

TOP MULTI-TECH

Elettropompe sommergibili multigiranti automatiche

 Acque pulite

 Uso domestico

 Uso civile



**AUTOMATIC
START & STOP**

CAMPO DELLE PRESTAZIONI

- Portata fino a **120 l/min** (7.2 m³/h)
- Prevalenza fino a **42 m**
- Pressione di ripartenza: **1.5 bar**

LIMITI D'IMPIEGO

- Profondità d'impiego sotto il livello dell'acqua fino a **5 m**
- Altezza massima tra pompa e utenza **10 m**
- Temperatura del liquido fino a **+40 °C**
- Livello di svuotamento fino a **34 mm** dal fondo
- Servizio continuo **S1**

ESECUZIONE E NORME DI SICUREZZA

Sono complete di:

- cavo di alimentazione di lunghezza **10 m**
- dispositivo elettronico interno per l'avviamento (all'apertura del rubinetto) e l'arresto (alla chiusura del rubinetto) dell'elettropompa
- raccordo filettato 1¼" (mandata)
- raccordo portagomma Ø 35 mm

EN 60335-1
IEC 60335-1
CEI 61-150

EN 60034-1
IEC 60034-1
CEI 2-3



CERTIFICAZIONI

Azienda con sistema di gestione certificato DNV
ISO 9001: QUALITÀ



UTILIZZI E INSTALLAZIONI

Le elettropompe **TOP-MULTI-TECH** sono consigliate per pompare **acqua pulita** e liquidi chimicamente non aggressivi per i materiali costituenti la pompa.

Per l'elevato rendimento e l'affidabilità sono adatte per l'approvvigionamento idrico domestico da vasche, serbatoi o pozzi relativamente profondi, per prelevare acqua piovana da cisterne per innaffiare a mano o alimentare un impianto di irrigazione, ecc.

Il dispositivo elettronico integrato permette di avviare o di arrestare l'elettropompa in maniera automatica, aprendo o chiudendo il rubinetto.

BREVETTI - MARCHI - MODELLI

- Brevetto n° EP2990653
- TOP MULTI® Marchio registrato n° 0001334477

ESECUZIONI A RICHIESTA

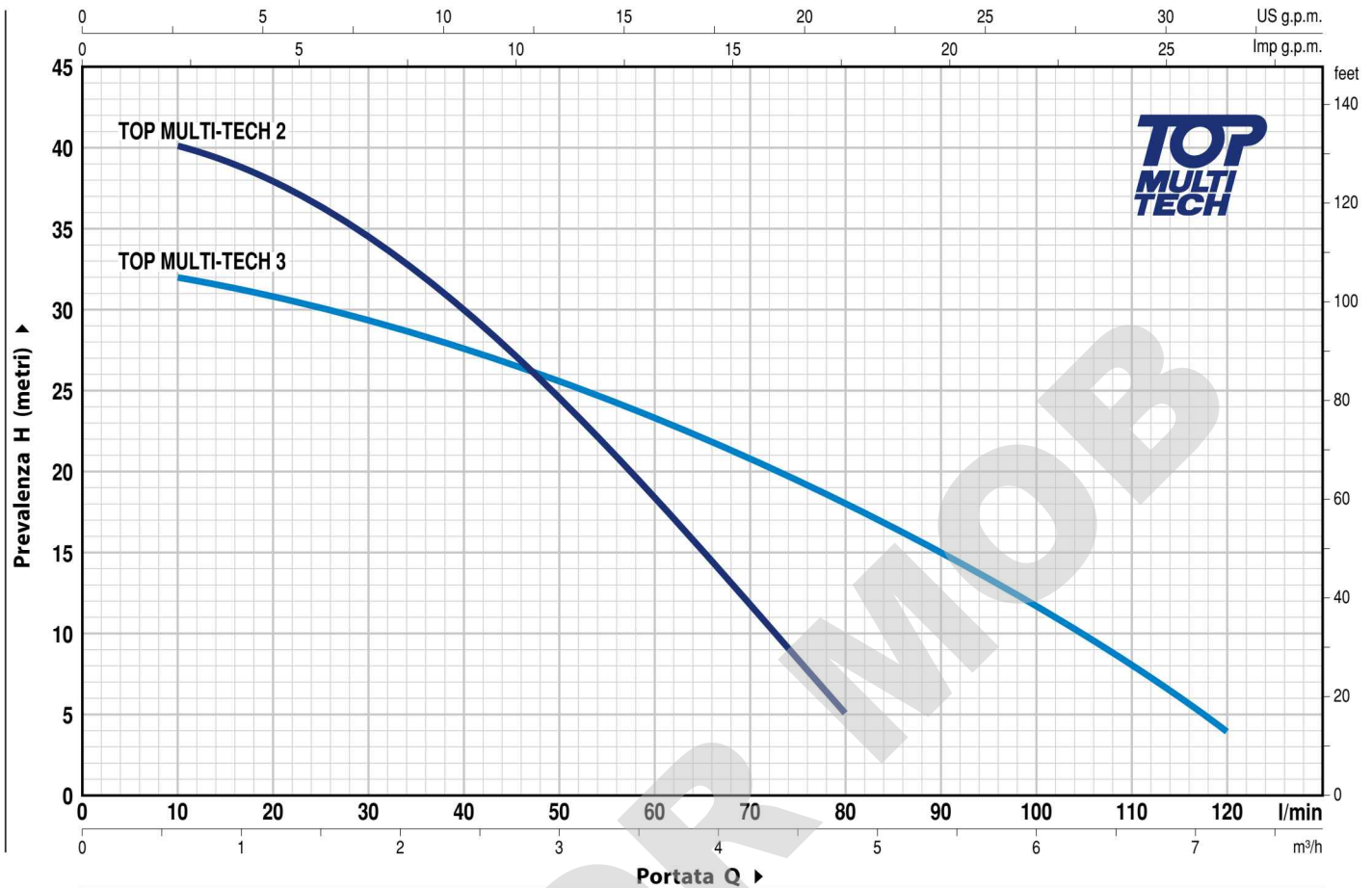
- Altre tensioni o frequenza a 60 Hz

GARANZIA

2 anni secondo le nostre condizioni generali di vendita

CURVE E DATI DI PRESTAZIONE

50 Hz n= 2900 min⁻¹



TIPO Monofase	POTENZA (P ₂)		Q	H metri													
	kW	HP		m ³ /h	0	0.6	1.2	1.8	2.4	3.0	3.6	4.2	4.8	5.4	6.0	6.6	7.2
			l/min	0	10	20	30	40	50	60	70	80	90	100	110	120	
TOP MULTI-TECH 2	0.55	0.75	H metri	42	40	38	34	30	24	18	11.5	5					
TOP MULTI-TECH 3	0.55	0.75	H metri	33	32	31	29.5	28	25.5	23	20.5	18	15	12	8	4	

Q = Portata H = Prevalenza manometrica totale

Tolleranza delle curve di prestazione secondo EN ISO 9906 Grado 3B.

TOP MULTI-TECH

POS.	COMPONENTE	CARATTERISTICHE COSTRUTTIVE
1	CORPO DI MANDATA	Tecnopolimero caricato con fibra di vetro
2	CORPO POMPA E GRIGLIA DI ASPIRAZIONE	Tecnopolimero caricato con fibra di vetro
3	CORONA DIRETTRICE	Tecnopolimero caricato con fibra di vetro
4	CAMICIA MOTORE	Acciaio inox AISI 304
5	GIRANTI	Noryl FE1520PW
6	DIFFUSORI E SCATOLE STADIO	Noryl FE1520PW completi di anelli antiusura
7	ALBERO MOTORE	Acciaio inox AISI 431
8	DISPOSITIVO ELETTRONICO	<p>Le TOP MULTI-TECH sono provviste di un dispositivo elettronico interno che avvia l'elettropompa a seguito del calo di pressione dell'impianto al di sotto di 1.5 bar (es. apertura di un rubinetto) e la arresta quando il flusso scende sotto i 3 litri al minuto.</p> <p>Protegge la pompa:</p> <ul style="list-style-type: none"> - contro il funzionamento a secco; - contro il bloccaggio: dopo lunghi periodi di inattività della pompa, il dispositivo elettronico avvia l'elettropompa ogni 48 ore per la durata di 10 secondi.

9 DOPPIA TENUTA MECCANICA CON CAMERA D'OLIO INTERPOSTA

Tenuta Tipo	Albero Diametro	Posizione	Materiali		
			Anello fisso	Anello rotante	Elastomero
STA-13R	Ø 13 mm	Lato motore	Ceramica	Grafite	NBR
STA-12R SG	Ø 12 mm	Lato pompa	Carburo di silicio	Grafite	NBR

10 CUSCINETTI 6202 ZZ - C3 / 6201 ZZ

11 CONDENSATORE

Capacità

(230 V o 240 V)

12.5 µF 450 VL

(110 V)

30 µF 250 VL

12 MOTORE ELETTRICO

TOP MULTI-TECH: monofase 230 V - 50 Hz con salvamotore termico incorporato nell'avvolgimento.

- Isolamento: classe F

- Protezione: IP X8

13 CAVO DI ALIMENTAZIONE

Di tipo "H07 RN-F" con spina Schuko

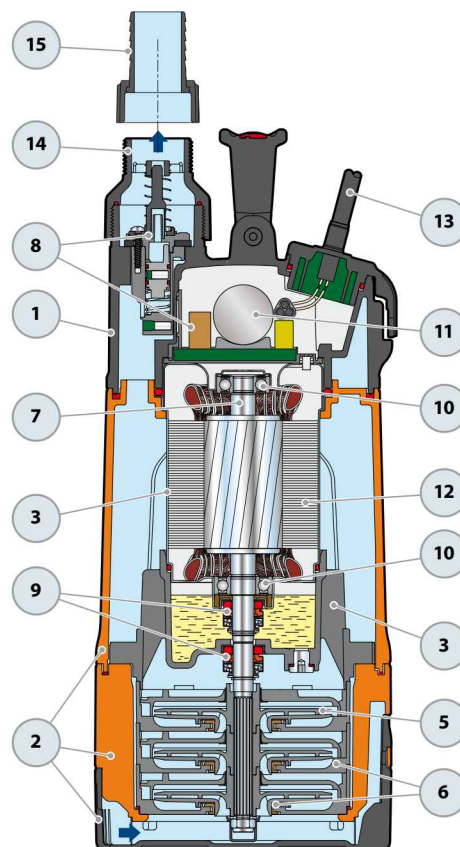
Lunghezza standard 10 metri

14 RACCORDO FILETTATO

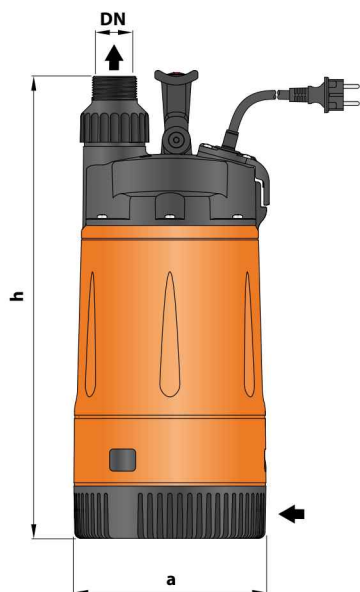
Raccordo filettato 1¼"

15 GHIERA E PORTAGOMMA

Portagomma Ø 35 mm



DIMENSIONI E PESI



Installazione tipica



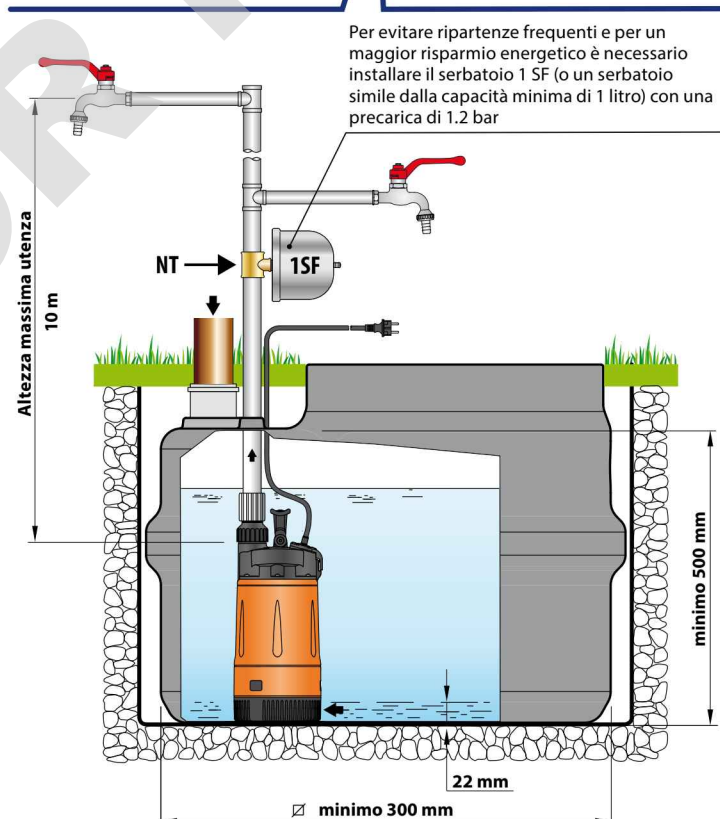
TIPO	BOCCA	N° STADI	DIMENSIONI mm		kg
Monofase	DN		a	h	
TOP MULTI-TECH 2	1 1/4"	3	178	428	9.3
TOP MULTI-TECH 3					

ASSORBIMENTI



TIPO	TENSIONE
Monofase	230 V
TOP MULTI-TECH 2	3.4 A
TOP MULTI-TECH 3	3.6 A

PALLETTIZZAZIONE

TIPO	PER GROUPAGE
Monofase	n° pompe
TOP MULTI-TECH 2	60
TOP MULTI-TECH 3	60



ACCESSORI (ORDINABILI A PARTE)

TIPO	Codice	ATTACCO	CAPACITÀ	PRECARICA	PRESSIONE MASSIMA DI ESERCIZIO
Serbatoio 1 SF 	500667	1/2" (maschio)	1 litro	1.2 bar	10 bar
Raccordo 3 vie NT 1.25 	500160001	1/4" - 1/4" - 1/2" gas	-	-	-