



Contar	Descripción
--------	-------------

1	UPS 50-180 F
---	--------------



Advierta! la foto puede diferir del actual producto

Código: [96402134](#)

La bomba es del tipo de rotor encapsulado, es decir, la bomba y el motor forman una unidad integrada sin cierre y con sólo dos juntas de estanqueidad para el sellado. Los rodamientos se lubrican con el líquido bombeado. Para evitar problemas relacionados con la eliminación, se ha dado mucha importancia a la utilización de la menor cantidad posible de materiales diferentes. La bomba se caracteriza por: \* motor de 3 velocidades. \* Rodamientos radiales cerámicos. \* Rodamiento axial de carbono. \* Camisa del rotor, placa de soporte y revestimiento del rotor en acero inoxidable. \* Carcasa del estator en aleación de aluminio. \* Carcasa de la bomba en Hierro fundido. \* Estator con interruptor térmico integrado. Se trata de un motor 1fásico. La bomba incluye un módulo estándar en la caja de conexiones. El módulo estándar debe conectarse al suministro eléctrico mediante un contactor externo.

**Paneles control:**

Relé: sin relé

**Líquido:**

Líquido bombeado: Agua  
 Rango de temperatura del líquido: -10 .. 120 °C  
 Temperatura del líquido durante el funcionamiento: 60 °C  
 Densidad: 983.2 kg/m<sup>3</sup>

**Técnico:**

Homologaciones en placa de características: AAA,EAC

**Materiales:**

Carcasa de la bomba: Hierro fundido  
 EN-JL1040  
 ASTM 35 B - 40 B  
 Impulsor: Acero inoxidable  
 DIN W.-Nr. 1.4301  
 AISI 304

**Instalación:**

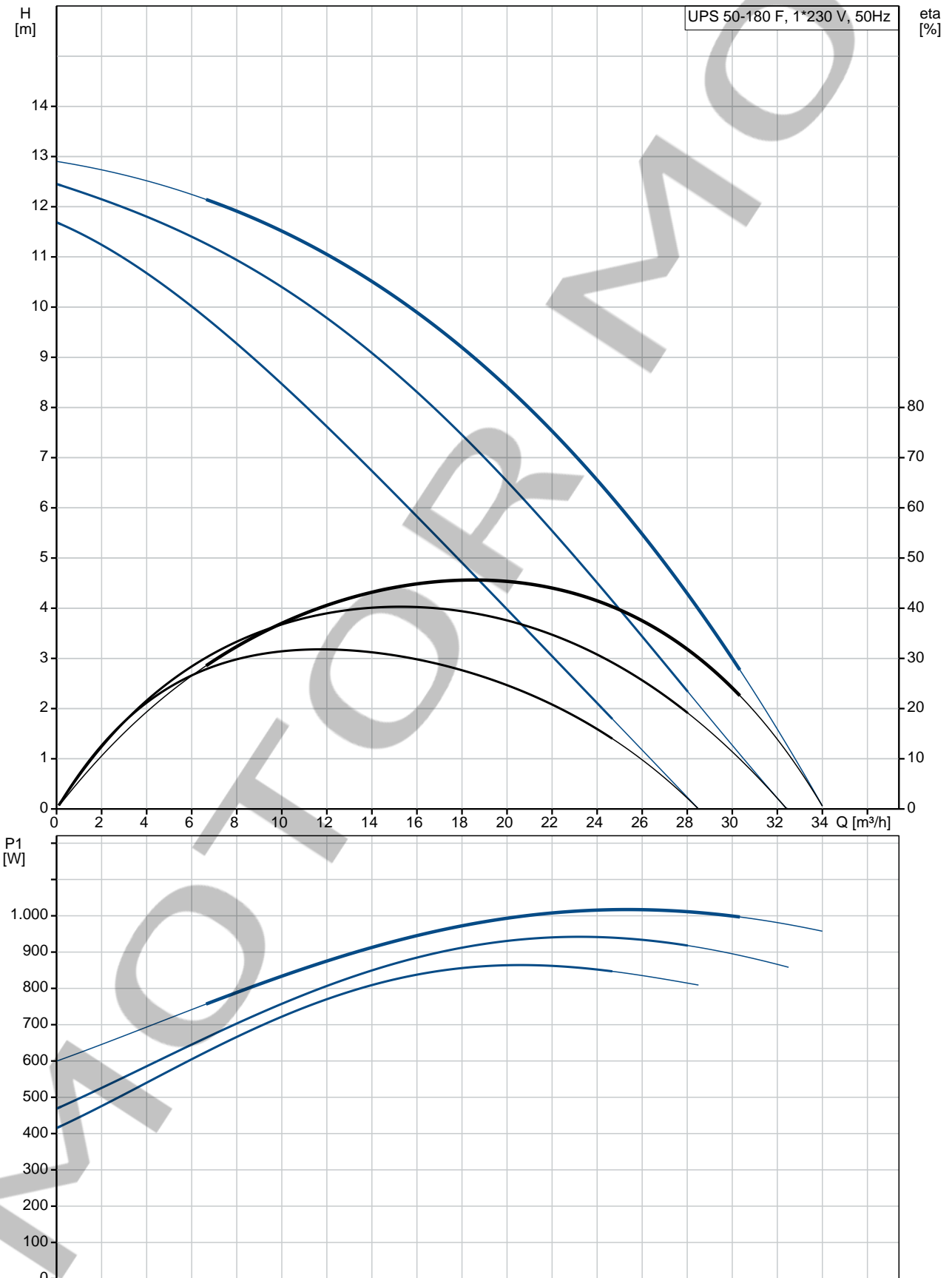
Rango de temperaturas ambientes: 0 .. 40 °C  
 Presión de trabajo máxima: 10 bar  
 Normativa de brida: DIN  
 Conexión de tubería: DN 50  
 Presión nominal: PN 6 / PN 10  
 Longitud puerto a puerto: 280 mm

**Datos eléctricos:**

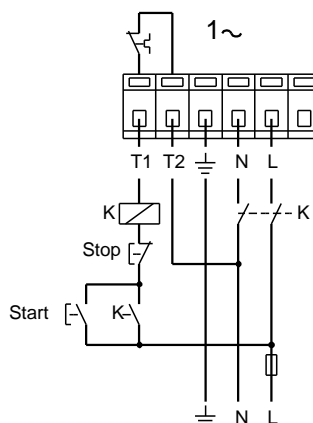
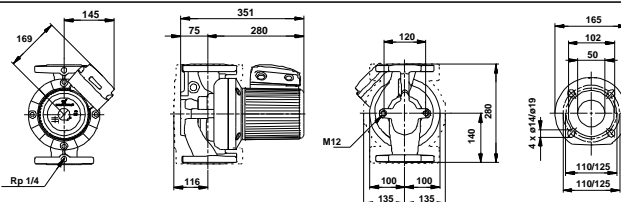
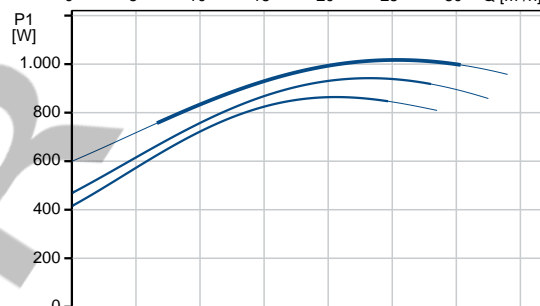
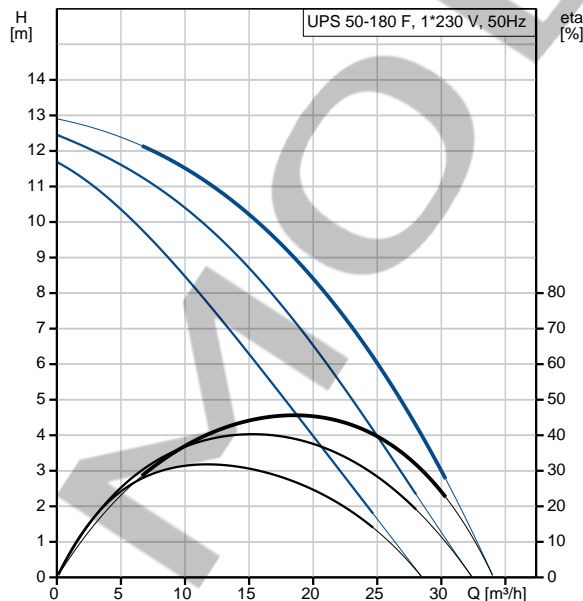
Potencia de entrada en velocidad 1: 860 W  
 Potencia de entrada en velocidad 2: 940 W  
 Potencia de entrada máx.: 1000 W  
 Frecuencia de red: 50 Hz  
 Tensión nominal: 1 x 230-240 V  
 Intensidad en velocidad 1: 4.15 A  
 Intensidad en velocidad 2: 4.4 A  
 Corriente en velocidad 3: 4.65 A  
 Cos phi a velocidad 1: 0.9

Contar	Descripción
	Cos phi a velocidad 2: 0.93 Cos phi: 0.94 Tamaño condensador - Funcionamiento: 30 µF/400 V Clase de aislamiento (IEC 85): H Grado de protección (IEC 60529): X4D
	<b>Otros:</b> Peso neto: 29.7 kg Peso bruto: 30.5 kg Volumen de transporte: 0.043 m <sup>3</sup>

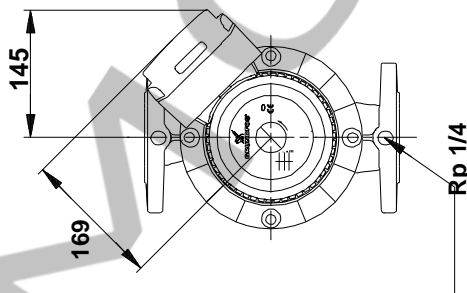
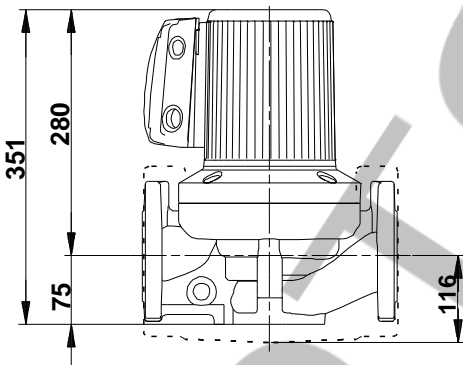
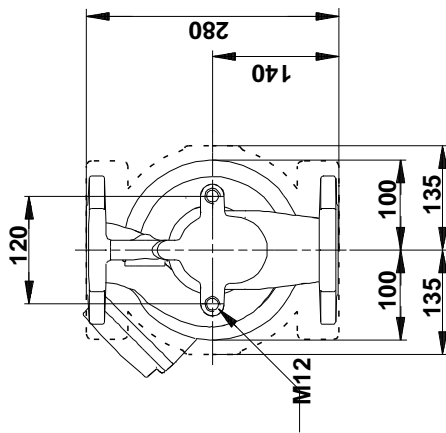
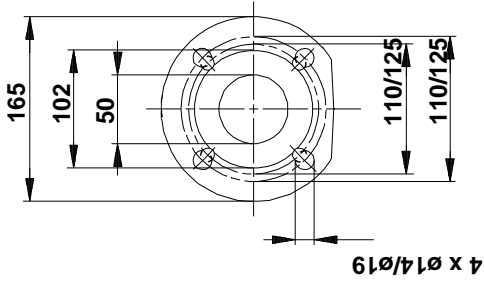
## 96402134 UPS 50-180 F 50 Hz



Descripción	Valor
<b>Información general:</b>	
Producto::	UPS 50-180 F
Código::	96402134
Número EAN::	5700390660239
<b>Técnico:</b>	
N.º de velocidad:	3
Altura máx.:	180 dm
Homologaciones en placa de características:	AAA,EAC
<b>Materiales:</b>	
Carcasa de la bomba:	Hierro fundido EN-JL1040 ASTM 35 B - 40 B
Impulsor:	Acero inoxidable DIN W.-Nr. 1.4301 AISI 304
<b>Instalación:</b>	
Rango de temperaturas ambientes:	0 .. 40 °C
Presión de trabajo máxima:	10 bar
Normativa de brida:	DIN
Conexión de tubería:	DN 50
Presión nominal:	PN 6 / PN 10
Longitud puerto a puerto:	280 mm
<b>Líquido:</b>	
Líquido bombeado:	Agua
Rango de temperatura del líquido:	-10 .. 120 °C
Temperatura del líquido durante el funcionamiento:	60 °C
Densidad:	983.2 kg/m <sup>3</sup>
<b>Datos eléctricos:</b>	
Potencia de entrada en velocidad 1:	860 W
Potencia de entrada en velocidad 2:	940 W
Potencia de entrada máx.:	1000 W
Frecuencia de red:	50 Hz
Tensión nominal:	1 x 230-240 V
Intensidad en velocidad 1:	4.15 A
Intensidad en velocidad 2:	4.4 A
Corriente en velocidad 3:	4.65 A
Cos phi a velocidad 1:	0.9
Cos phi a velocidad 2:	0.93
Cos phi:	0.94
Tamaño condensador - Funcionamiento:	30 µF/400 V
Clase de aislamiento (IEC 85):	H
Grado de protección (IEC 60529):	X4D
Protec de motor:	CONTACTO
Protec. térmica:	exterior
<b>Paneles control:</b>	
Relé:	sin relé
Pos. caja de conex.:	1.30H
<b>Otros:</b>	
Peso neto:	29.7 kg
Peso bruto:	30.5 kg
Volumen de transporte:	0.043 m <sup>3</sup>

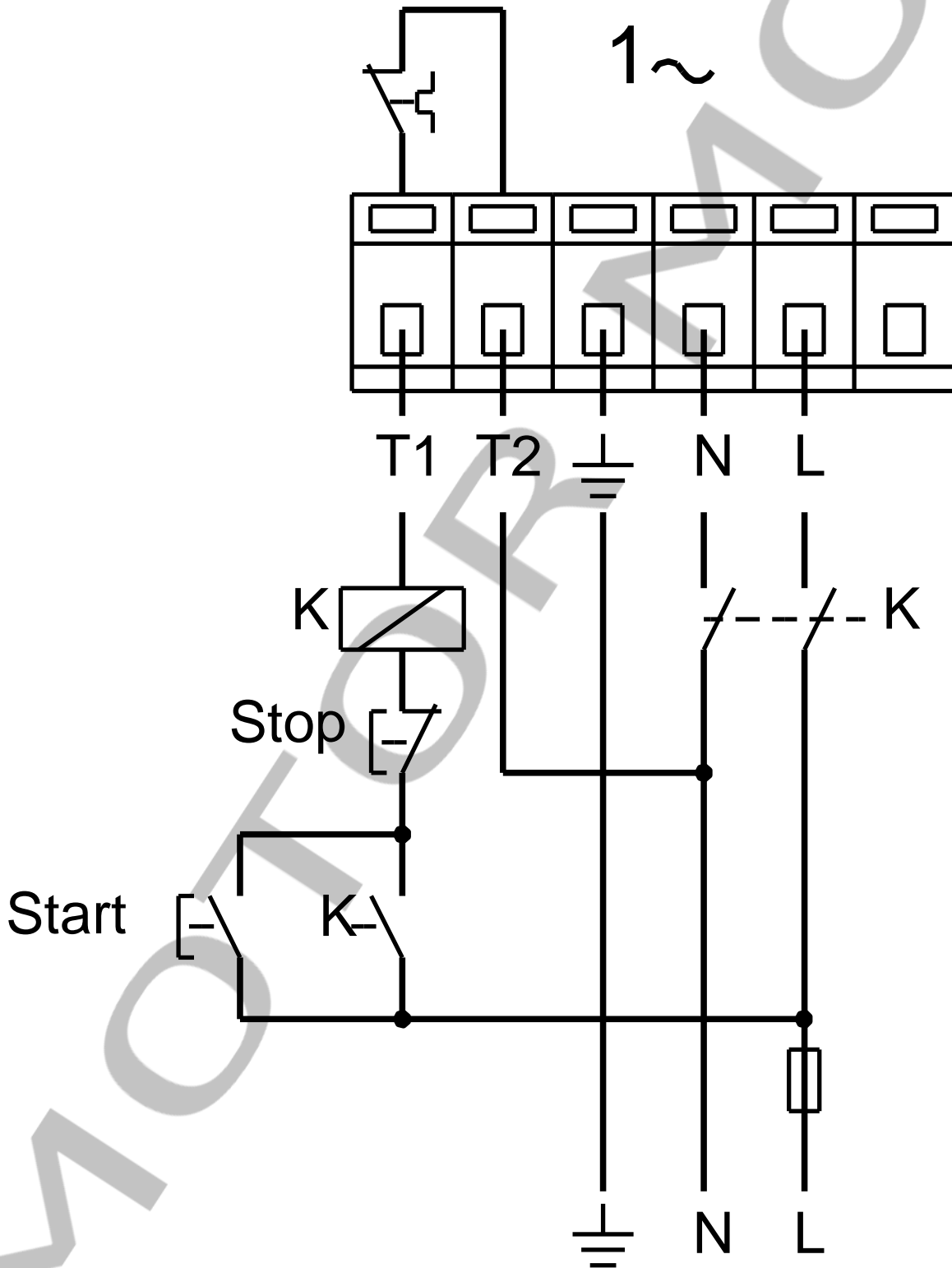


## 96402134 UPS 50-180 F 50 Hz



Nota: Todas las unidades están en [mm] a menos que se indiquen otras. Exención de responsabilidad: este esquema dimensional simplificado no muestra todos los detalles.

**96402134 UPS 50-180 F 50 Hz**



¡Nota! Uds en [mm] a menos que otras estén expresadas