

Contar Descripción

1 UPS 40-120 F



Adverta! la foto puede diferir del actual producto

Código: [96401944](#)

La bomba es del tipo de rotor encapsulado, es decir, la bomba y el motor forman una unidad integral sin cierre y con sólo dos juntas de estanqueidad para el sellado. Los rodamientos se lubrican con el líquido bombeado. Para evitar problemas relacionados con la eliminación, se ha dado mucha importancia a la utilización de la menor cantidad posible de materiales diferentes. La bomba se caracteriza por: * motor de 3 velocidades. * Rodamientos radiales cerámicos. * Rodamiento axial de carbono. * Camisa del rotor, placa de soporte y revestimiento del rotor en acero inoxidable. * Carcasa del estator en aleación de aluminio. * Carcasa de la bomba en Hierro fundido. * Estator con interruptor térmico integrado. Se trata de un motor 3fásico. La bomba incluye un módulo estándar en la caja de conexiones. El módulo estándar debe conectarse al suministro eléctrico mediante un contactor externo.

Paneles control:

Relé: sin relé

Líquido:

Líquido bombeado: Agua
 Rango de temperatura del líquido: -10 .. 120 °C
 Temperatura del líquido durante el funcionamiento: 60 °C
 Densidad: 983.2 kg/m³

Técnico:

Homologaciones en placa de características: AAA,EAC

Materiales:

Carcasa de la bomba: Hierro fundido
 EN-JL1040
 ASTM 35 B - 40 B
 Impulsor: Acero inoxidable
 DIN W.-Nr. 1.4301
 AISI 304

Instalación:

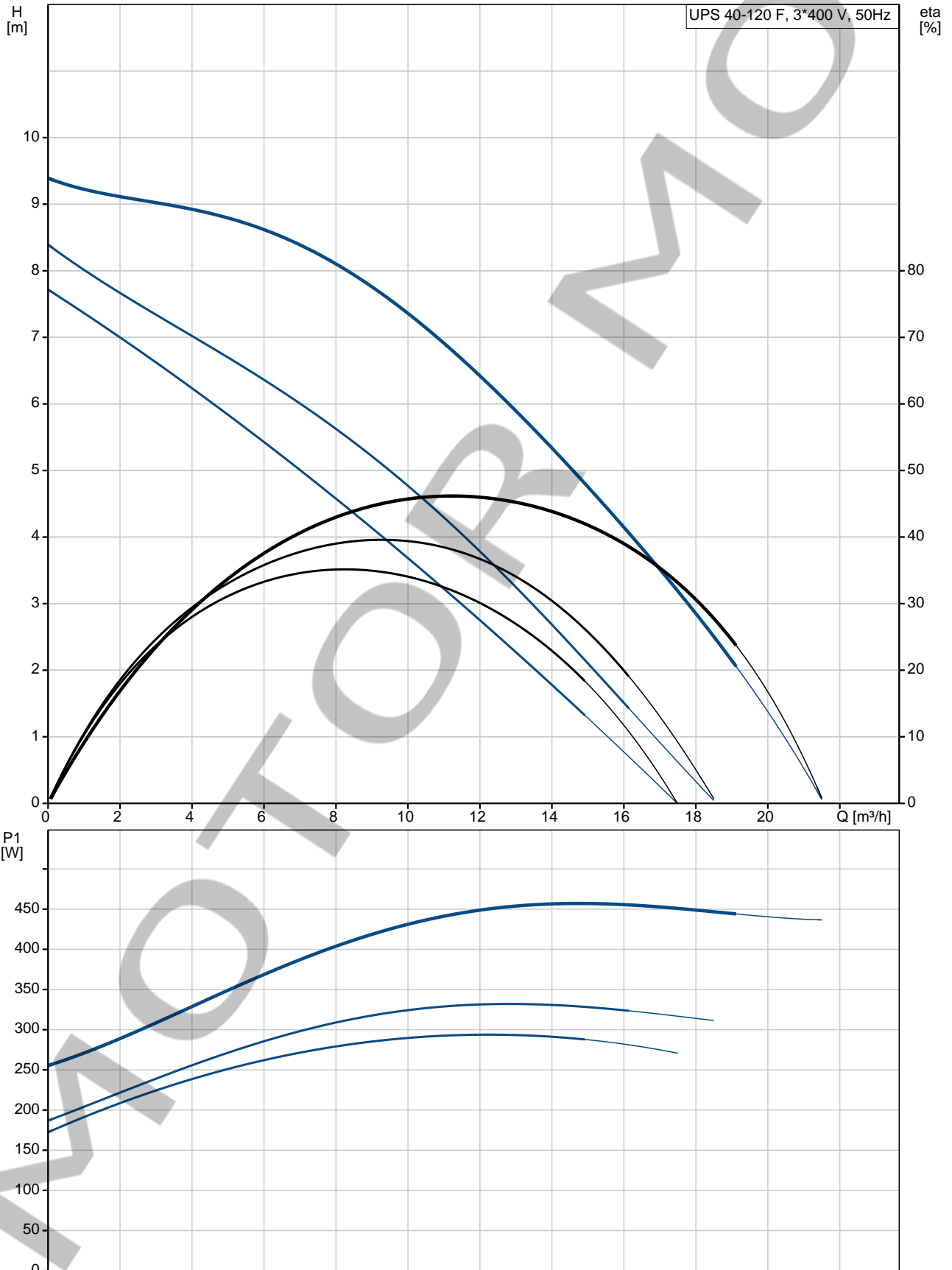
Rango de temperaturas ambientes: 0 .. 40 °C
 Presión de trabajo máxima: 10 bar
 Normativa de brida: DIN
 Conexión de tubería: DN 40
 Presión nominal: PN 6 / PN 10
 Longitud puerto a puerto: 250 mm

Datos eléctricos:

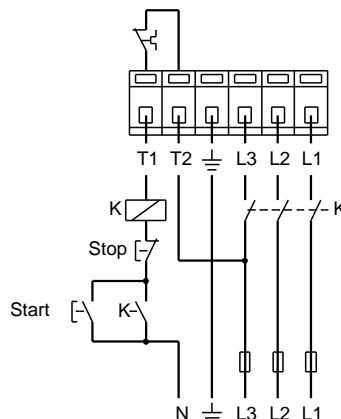
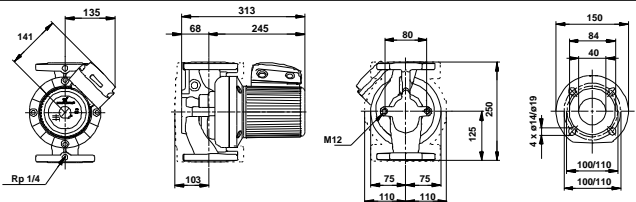
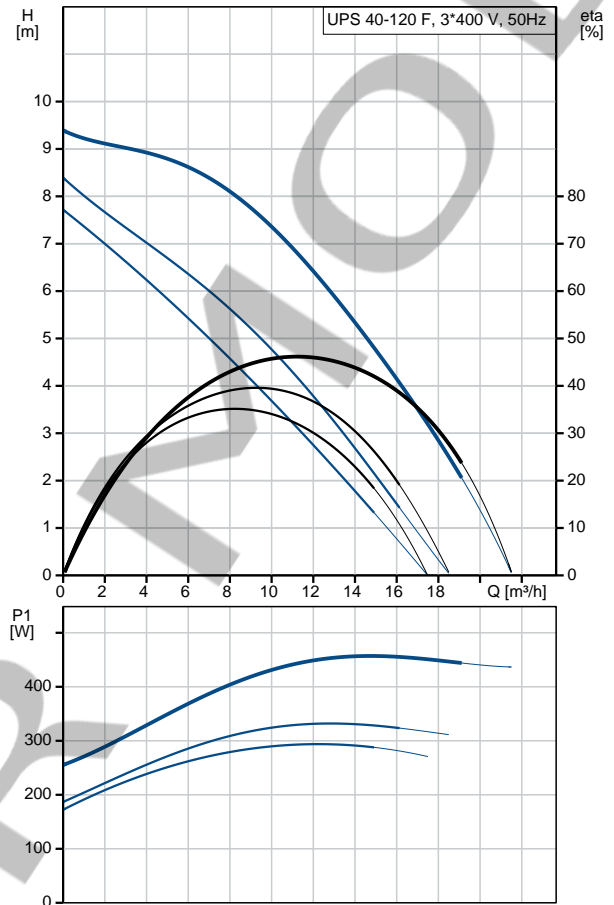
Potencia de entrada en velocidad 1: 290 W
 Potencia de entrada en velocidad 2: 330 W
 Potencia de entrada máx.: 460 W
 Frecuencia de red: 50 Hz

Contar	Descripción
	Tensión nominal: 3 x 400-415 V Intensidad en velocidad 1: 0.49 A Intensidad en velocidad 2: 0.56 A Corriente en velocidad 3: 0.92 A Cos phi a velocidad 1: 0.85 Cos phi a velocidad 2: 0.85 Cos phi: 0.72 Clase de aislamiento (IEC 85): F Grado de protección (IEC 60529): X4D Otros: Peso neto: 19.1 kg Peso bruto: 19.5 kg Volumen de transporte: 0.029 m ³ VVS danés n.º: 380715041 Finés: 4615414 NRF noruego n.º: 9042414

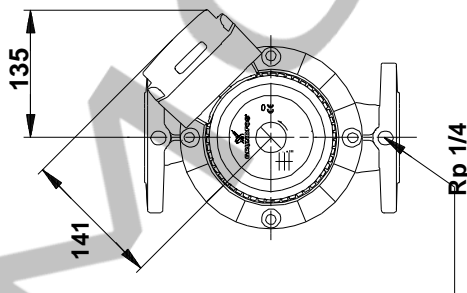
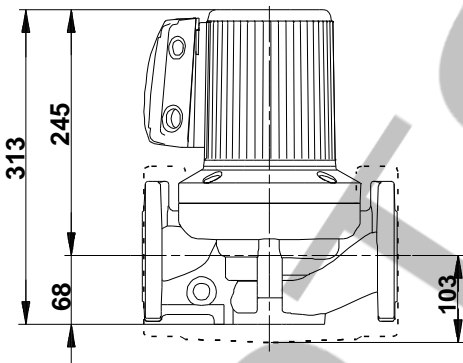
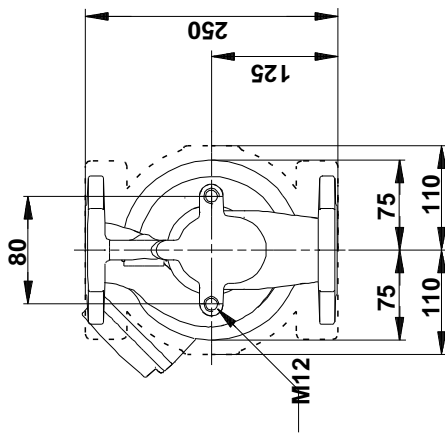
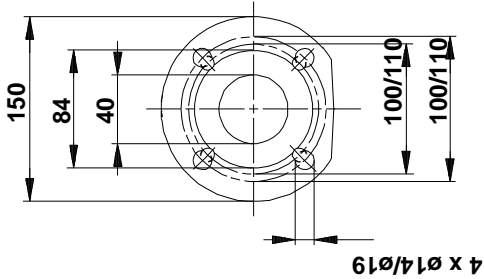
96401944 UPS 40-120 F 50 Hz



Descripción	Valor
Información general:	
Producto::	UPS 40-120 F
Código::	96401944
Número EAN::	5708601058875
Técnico:	
N.º de velocidad:	3
Altura máx.:	120 dm
Homologaciones en placa de características:	AAA,EAC
Materiales:	
Carcasa de la bomba:	Hierro fundido EN-JL1040 ASTM 35 B - 40 B
Impulsor:	Acero inoxidable DIN W.-Nr. 1.4301 AISI 304
Instalación:	
Rango de temperaturas ambientes:	0 .. 40 °C
Presión de trabajo máxima:	10 bar
Normativa de brida:	DIN
Conexión de tubería:	DN 40
Presión nominal:	PN 6 / PN 10
Longitud puerto a puerto:	250 mm
Líquido:	
Líquido bombeado:	Agua
Rango de temperatura del líquido:	-10 .. 120 °C
Temperatura del líquido durante el funcionamiento:	60 °C
Densidad:	983.2 kg/m³
Datos eléctricos:	
Potencia de entrada en velocidad 1:	290 W
Potencia de entrada en velocidad 2:	330 W
Potencia de entrada máx.:	460 W
Frecuencia de red:	50 Hz
Tensión nominal:	3 x 400-415 V
Intensidad en velocidad 1:	0.49 A
Intensidad en velocidad 2:	0.56 A
Corriente en velocidad 3:	0.92 A
Cos phi a velocidad 1:	0.85
Cos phi a velocidad 2:	0.85
Cos phi:	0.72
Clase de aislamiento (IEC 85):	F
Grado de protección (IEC 60529):	X4D
Protec de motor:	CONTACTO
Protec. térmica:	exterior
Paneles control:	
Relé:	sin relé
Pos. caja de conex.:	1.30H
Otros:	
Peso neto:	19.1 kg
Peso bruto:	19.5 kg
Volumen de transporte:	0.029 m³
VVS danés n.º:	380715041
Finés:	4615414
NRF noruego n.º:	9042414

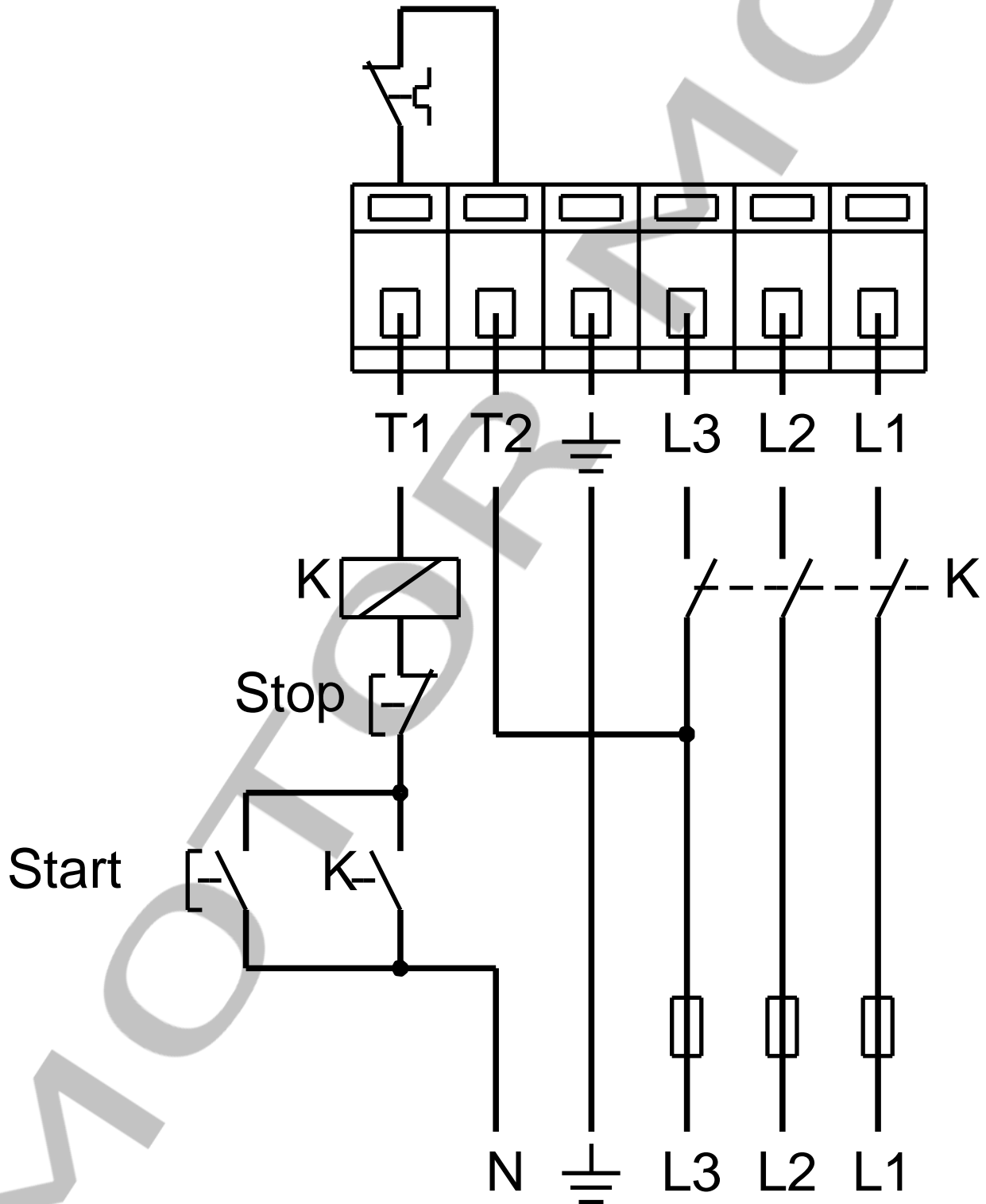


96401944 UPS 40-120 F 50 Hz



Nota: Todas las unidades están en [mm] a menos que se indiquen otras. Exención de responsabilidad: este esquema dimensional simplificado no muestra todos los detalles.

96401944 UPS 40-120 F 50 Hz



¡Nota! Uds en [mm] a menos que otras estén expresadas