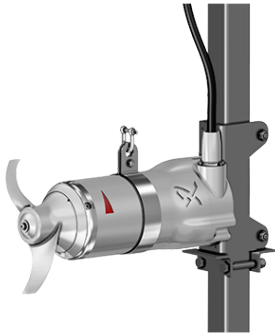


Contar Descripción

1

SMD.09.21.1478.5.0B



Advierta! la foto puede diferir del actual producto



Código: [98995953](#)

La gama Grundfos de agitadores horizontales sumergibles SMD está diseñada para aplicaciones que implican un proceso de mezclado, es decir, la homogeneización y suspensión de líquidos con una viscosidad baja a media. Los agitadores SMD están hechos por completo de acero inoxidable. La eficiente hélice es impulsada directamente por el motor. El motor de inducción de jaula de ardilla está protegido contra sobrecarga mediante tres interruptores térmicos bimetálicos (PTO) en el bobinado del motor. Opcionalmente están disponibles tres termistores (sensores PTC). Los productos están equipados con componentes de motor IE3. Para impedir el acceso del líquido circundante, los agitadores SMD cuentan primero con un sistema de precierre, compuesto de unas juntas de labio contra un anillo de desgaste, y a modo de cierre principal cuentan con un cierre mecánico doble tipo cartucho que consiste en dos cierres mecánicos. El cierre externo está hecho de carburo de silicio/carburo de silicio y el cierre interno es cerámica/carbono. Para agitadores de menos de 1,8 kW existe la opción de integrar un interruptor de humedad; para agitadores de 1,9 kW o más, el interruptor de humedad viene de serie. En caso de mayor humedad se puede usar el interruptor para encender la alarma. Para agitadores de 1,9 kW o más, la carcasa de cierre con lubricante se puede supervisar para evitar el acceso de agua mediante un sensor de fugas opcional incorporado en la carcasa de cierre. El sensor puede accionar una señal de alarma y/o apagar el motor mediante un relé externo de Grundfos tipo ALR-20/A. Los restos del eje de acero inoxidable en los dos rodamientos de bola, lubricados de por vida. Los motores van de 0,9 a 3,5 kW. Una amplia gama de accesorios en acero inoxidable o galvanizados aseguran una fácil instalación y un funcionamiento duradero y sin problemas.

Técnico:

Relación empuje/potencia: 0.179
 Fuerza de empuje axial: 170 N
 Caudal nominal: 54.2 l/s
 Velocidad media: 1.57 m/s
 Velocidad de la hélice: 1478 rpm
 Diámetro del impulsor: 210 mm
 Número de álabes de hélice: 2
 Cierre primario: LIP SEAL
 Cierre secundario: SIC/SIC
 Normativa de ensayo: ISO 21630

Materiales:

Motor: AISI 1.4408
 Hélice: 1.4408
 Concentrador: AISI 1.4408

Instalación:

Profundidad máxima de instalación: 20 m

Líquido:

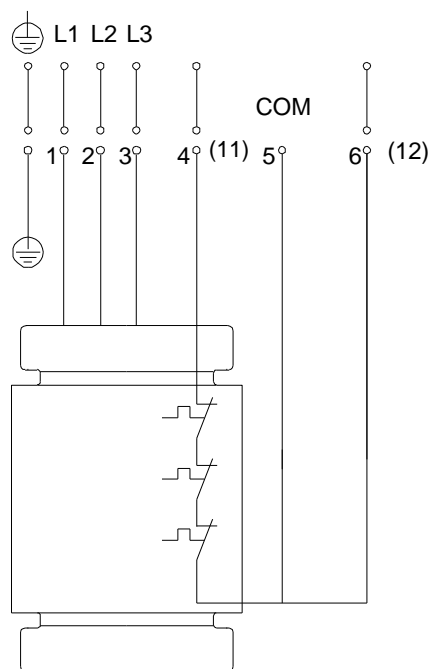
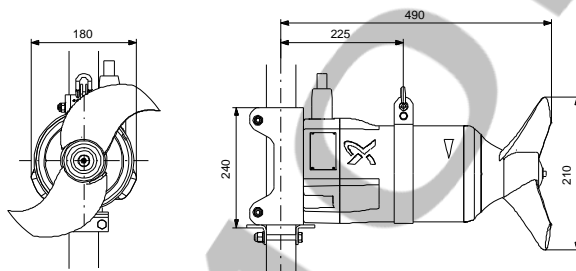
Rango de temperatura del líquido: 5 .. 40 °C

Datos eléctricos:

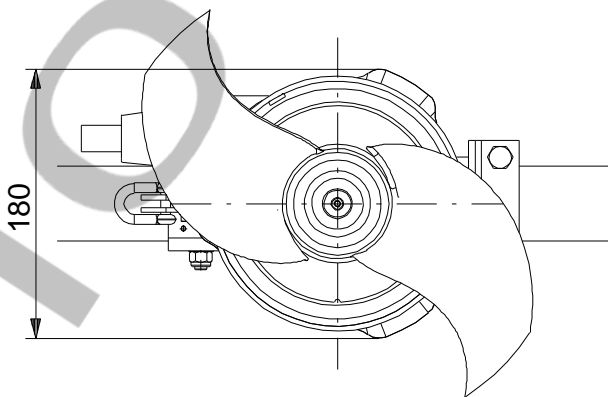
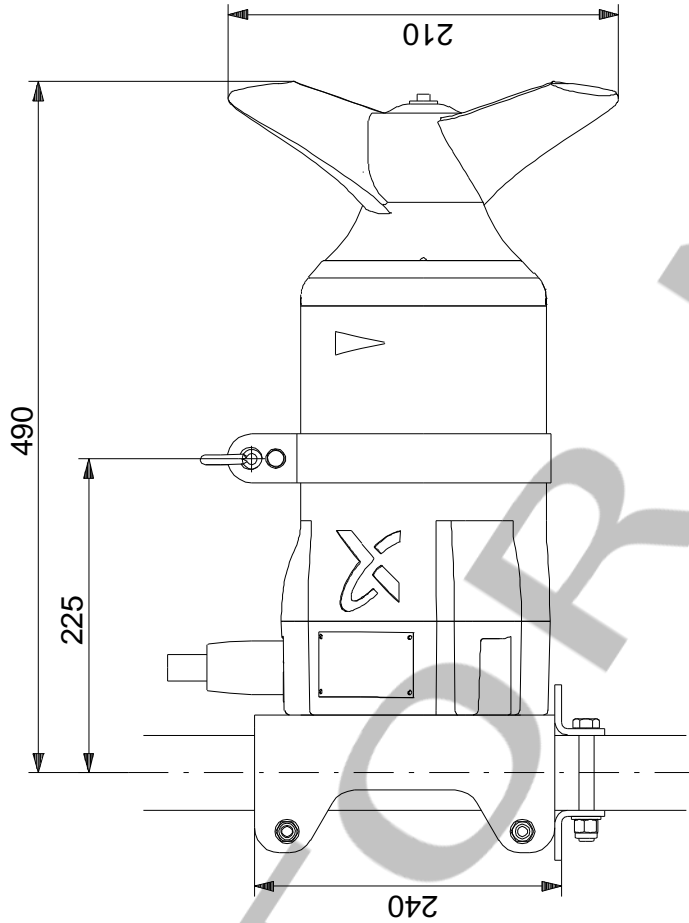
Potencia de entrada - P1: 1.05 kW

Contar	Descripción
	Pot. de entrada real: 0.95 kW Potencia nominal - P2: 0.9 kW Frecuencia de red: 50 Hz Tensión nominal: 3 x 400-415 V Toler. tensión: +6/-10 % Intensidad nominal: 2.6 A Intensidad de arranque: 23 A Cos phi - Factor de potencia: 0.67 Cos phi - Factor de potencia a 3/4 de carga: 0.58 Cos phi - Factor de potencia a 1/2 de carga: 0.45 Eficiencia del motor a carga total: 86.4 % Eficiencia del motor a una carga de 3/4: 85.2 % Eficiencia del motor a una carga de 1/2: 81.3 % Número de polos: 4 Tipo de arranque: directo Grado de protección (IEC 34-5): IP68 Clase de aislamiento (IEC 85): F Resistente a explosiones: no Longitud de cable: 10 m Tipo de clavija de cable: NO Paneles control: Sensor de humedad: sin sensores de humedad Detector de agua en aceite: sin detector de agua en aceite Otros: Peso neto: 35 kg

Descripción	Valor
Información general:	
Producto::	SMD.09.21.1478.5.0B
Código::	98995953
Número EAN::	5712604896822
Técnico:	
Relación empuje/potencia:	0.179
Fuerza de empuje axial:	170 N
Caudal nominal:	54.2 l/s
Velocidad media:	1.57 m/s
Velocidad de la hélice:	1478 rpm
Diámetro del impulsor:	210 mm
Número de álabes de hélice:	2
Cierre primario:	LIP SEAL
Cierre secundario:	SIC/SIC
Normativa de ensayo:	ISO 21630
Materiales:	
Motor:	AISI 1.4408
Hélice:	1.4408
Concentrador:	AISI 1.4408
Instalación:	
Profundidad máxima de instalación:	20 m
Líquido:	
Rango de temperatura del líquido:	5 .. 40 °C
Intervalo de valores de pH:	4-10
Datos eléctricos:	
Potencia de entrada - P1:	1.05 kW
Pot. de entrada real:	0.95 kW
Potencia nominal - P2:	0.9 kW
Frecuencia de red:	50 Hz
Tensión nominal:	3 x 400-415 V
Toler. tensión:	+6/-10 %
Intensidad nominal:	2.6 A
Intensidad de arranque:	23 A
Cos phi - Factor de potencia:	0.67
Cos phi - Factor de potencia a 3/4 de carga:	0.58
Cos phi - Factor de potencia a 1/2 de carga:	0.45
Eficiencia del motor a carga total:	86.4 %
Eficiencia del motor a una carga de 3/4:	85.2 %
Eficiencia del motor a una carga de 1/2:	81.3 %
Número de polos:	4
Tipo de arranque:	directo
Grado de protección (IEC 34-5):	IP68
Clase de aislamiento (IEC 85):	F
Resistente a explosiones:	no
Protec de motor:	PTO (INTERRUPTOR TÉRMICO)
Longitud de cable:	10 m
Tipo de clavija de cable:	NO
Paneles control:	
Sensor de humedad:	sin sensores de humedad
Detector de agua en aceite:	sin detector de agua en aceite
Otros:	
Peso neto:	35 kg



98995953 SMD.09.21.1478.5.0B 50 Hz



Nota: Todas las unidades están en [mm] a menos que se indiquen otras. Exención de responsabilidad: este esquema dimensional simplificado no muestra todos los detalles.