

Contar	Descripción
--------	-------------

1

SLV.65.65.09.2.50B



Advierta! la foto puede diferir del actual producto



Código: [96115123](#)

Bomba centrífuga de una etapa, no autocebante, diseñada específicamente para la gestión de aguas residuales, aguas de proceso y aguas fecales sin filtrar.

La bomba está diseñada para el funcionamiento intermitente y continuo, como parte de instalaciones sumergidas. El eficiente impulsor SuperVortex admite el paso de fibras largas y sólidos de hasta 65 mm, y es apto para aguas residuales con un contenido máximo de materia seca del 5 %.

Un exclusivo sistema de montaje con acoplamiento de acero inoxidable permite el desmontaje rápido y sencillo de la bomba de la unidad motriz para su inspección y mantenimiento. No se requieren herramientas especiales. La conexión de las tuberías se lleva a cabo por medio de una brida DIN.

Más información acerca del producto

Las aplicaciones típicas guardan relación con el trasiego de líquidos como:

- grandes volúmenes de aguas de drenaje y superficie;
- aguas residuales domésticas de descarga de inodoros;
- aguas residuales procedentes de instalaciones comerciales sin descarga de inodoros;
- aguas residuales industriales con lodos.

La bomba es ideal para el bombeo de los líquidos anteriores desde, por ejemplo:

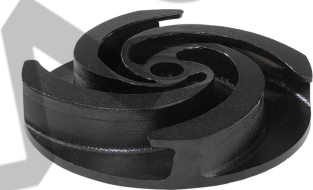
- estaciones de bombeo pertenecientes a redes municipales;
- edificios públicos;
- bloques de apartamentos;
- fábricas/instalaciones industriales.

La bomba es apta tanto para la instalación temporal como para la instalación permanente, en posición libre sobre soporte de anillo o en sistema de autoacoplamiento.


Bomba

La carcasa de la bomba, la parte superior del motor y el impulsor están fabricados en fundición (EN-GJL-250).

El impulsor SuperVortex es un impulsor simétrico de aletas múltiples. Gracias a su diseño, el líquido bombeado fluye íntegramente por el exterior del impulsor, quedando así limitado el contacto entre el impulsor y el líquido bombeado. Ello permite que las fibras largas, los tejidos y demás residuos atraviesen la bomba con mayor libertad, sin quedar atrapados ni causar atascos u obstrucciones.

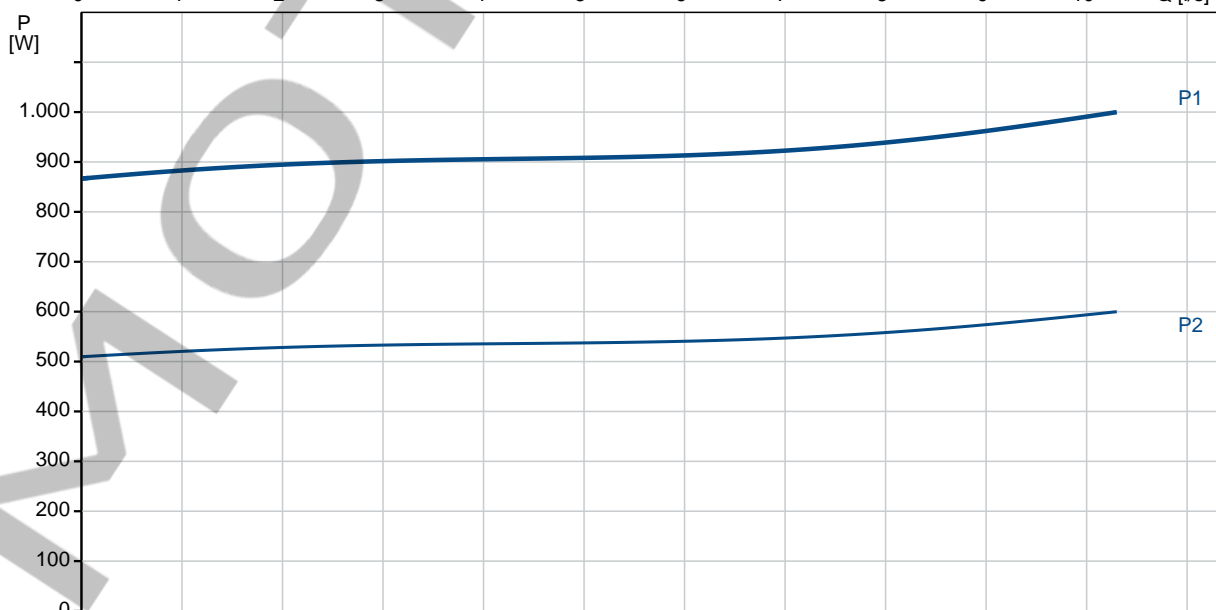
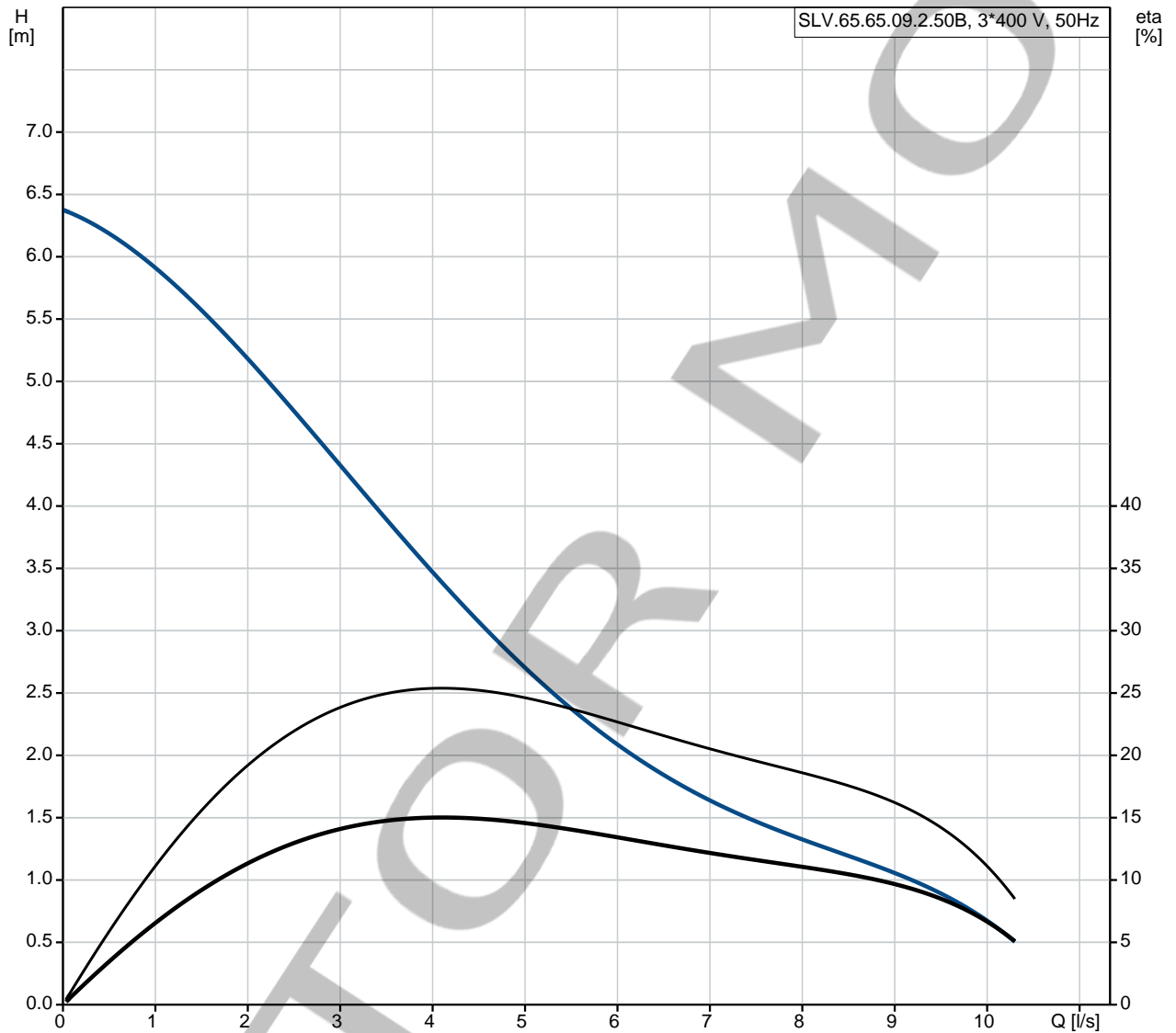


El cierre mecánico se compone de dos sellos mecánicos que garantizan un sellado fiable entre el líquido bombeado y el motor. Los cierres mecánicos forman parte de un sistema de cierre mecánico de cartucho unitario que resulta fácil de sustituir sobre el terreno sin necesidad de usar herramientas especiales.

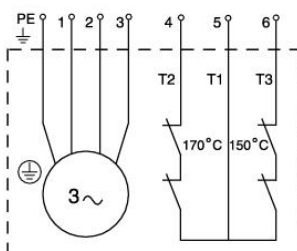
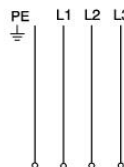
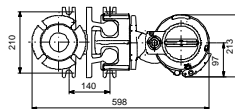
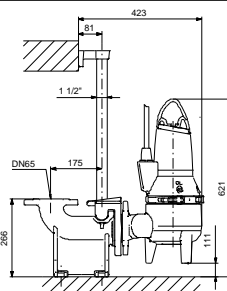
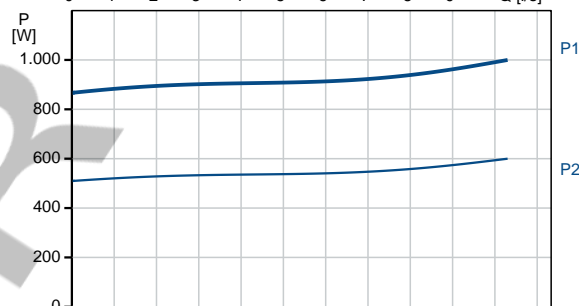
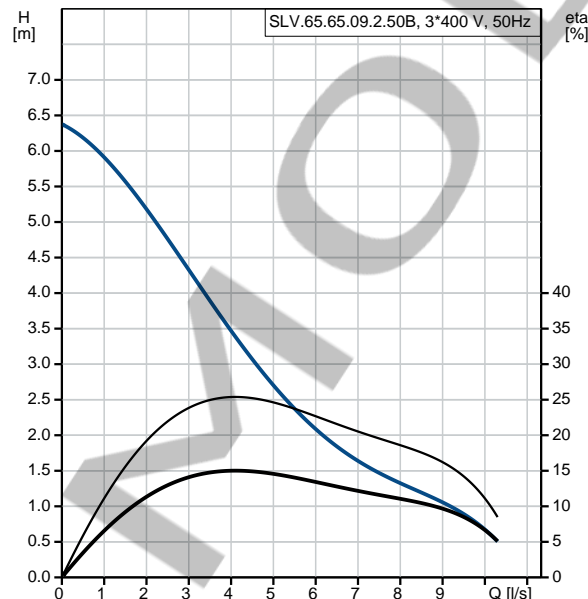
Contar	Descripción																																						
	<p>La combinación de los sellos primario y secundario en un sistema de cierre mecánico de cartucho da lugar a una menor longitud de montaje, en comparación con los cierres mecánicos convencionales.</p> <ul style="list-style-type: none"> - Sello primario: carburo de silicio/carburo de silicio (SiC/SiC). - Sello secundario: carbono/cerámica. <p>El cierre mecánico es bidireccional, lo cual significa que también funciona correctamente en caso de retorno a través de la bomba.</p> <div style="text-align: center;">  </div> <p>La bomba ha sido homologada según LGA.</p> <p>Motor</p> <p>El motor es estanco y de tipo totalmente encapsulado, e incluye un cable de alimentación de 10 m. El conector de acero inoxidable se fija con una tuerca de unión. Esta tuerca y las juntas tóricas proporcionan estanqueidad frente a la penetración de líquido.</p> <p>El conector está incrustado en poliuretano para garantizar su impermeabilidad y el sellado duradero de los conductores del cable. Ello impide la penetración de agua en el motor a través del cable en caso de rotura del mismo o manipulación deficiente durante la instalación o el mantenimiento.</p> <p>Al ser más compacto y poseer un eje más corto, el motor sufre menos vibraciones y contribuye a maximizar la eficiencia y vida útil del cierre mecánico y los cojinetes de bolas.</p> <p>El motor cuenta con protección térmica incorporada para protegerse frente a excesos de temperatura y garantizar su propia fiabilidad.</p> <p>La bomba está diseñada para funcionar con control de velocidad y minimizar el consumo energético. Para evitar el riesgo de acumulación de sedimentos en las tuberías, se recomienda que las bombas con control de velocidad funcionen a una velocidad comprendida entre el 30 % y el 100 %, con un caudal superior a 1 m/s.</p> <p>Paneles control:</p> <table style="width: 100%;"> <tr> <td>Sensor de humedad:</td> <td>sin sensores de humedad</td> </tr> <tr> <td>Detector de agua en aceite:</td> <td>sin detector de agua en aceite</td> </tr> <tr> <td>AUTOADAPT:</td> <td>NO</td> </tr> </table> <p>Líquido:</p> <table style="width: 100%;"> <tr> <td>Líquido bombeado:</td> <td>Cualquier líquido viscoso</td> </tr> <tr> <td>Temperatura máxima del líquido:</td> <td>40 °C</td> </tr> <tr> <td>Densidad:</td> <td>998.2 kg/m³</td> </tr> </table> <p>Técnico:</p> <table style="width: 100%;"> <tr> <td>Tipo de impulsor:</td> <td>SUPERVORTEX</td> </tr> <tr> <td>Diámetro máximo de las partículas:</td> <td>65 mm</td> </tr> <tr> <td>Cierre primario:</td> <td>SiC/SiC</td> </tr> <tr> <td>Cierre secundario:</td> <td>LIP SEAL, NBR</td> </tr> <tr> <td>Homologaciones en placa de características:</td> <td>LGA</td> </tr> <tr> <td>Tolerancia de curva:</td> <td>ISO9906:2012 3B2</td> </tr> </table> <p>Materiales:</p> <table style="width: 100%;"> <tr> <td>Carcasa de la bomba:</td> <td>Hierro fundido EN-GJL-250</td> </tr> <tr> <td>Impulsor:</td> <td>Hierro fundido EN-GJS-400-15</td> </tr> <tr> <td>Motor:</td> <td>EN-GJL-200</td> </tr> </table> <p>Instalación:</p> <table style="width: 100%;"> <tr> <td>Temperatura ambiente máxima:</td> <td>40 °C</td> </tr> <tr> <td>Normativa de brida:</td> <td>DIN</td> </tr> <tr> <td>Salida de bomba:</td> <td>65</td> </tr> <tr> <td>Presión nominal:</td> <td>PN10</td> </tr> </table>	Sensor de humedad:	sin sensores de humedad	Detector de agua en aceite:	sin detector de agua en aceite	AUTOADAPT:	NO	Líquido bombeado:	Cualquier líquido viscoso	Temperatura máxima del líquido:	40 °C	Densidad:	998.2 kg/m ³	Tipo de impulsor:	SUPERVORTEX	Diámetro máximo de las partículas:	65 mm	Cierre primario:	SiC/SiC	Cierre secundario:	LIP SEAL, NBR	Homologaciones en placa de características:	LGA	Tolerancia de curva:	ISO9906:2012 3B2	Carcasa de la bomba:	Hierro fundido EN-GJL-250	Impulsor:	Hierro fundido EN-GJS-400-15	Motor:	EN-GJL-200	Temperatura ambiente máxima:	40 °C	Normativa de brida:	DIN	Salida de bomba:	65	Presión nominal:	PN10
Sensor de humedad:	sin sensores de humedad																																						
Detector de agua en aceite:	sin detector de agua en aceite																																						
AUTOADAPT:	NO																																						
Líquido bombeado:	Cualquier líquido viscoso																																						
Temperatura máxima del líquido:	40 °C																																						
Densidad:	998.2 kg/m ³																																						
Tipo de impulsor:	SUPERVORTEX																																						
Diámetro máximo de las partículas:	65 mm																																						
Cierre primario:	SiC/SiC																																						
Cierre secundario:	LIP SEAL, NBR																																						
Homologaciones en placa de características:	LGA																																						
Tolerancia de curva:	ISO9906:2012 3B2																																						
Carcasa de la bomba:	Hierro fundido EN-GJL-250																																						
Impulsor:	Hierro fundido EN-GJS-400-15																																						
Motor:	EN-GJL-200																																						
Temperatura ambiente máxima:	40 °C																																						
Normativa de brida:	DIN																																						
Salida de bomba:	65																																						
Presión nominal:	PN10																																						

Contar	Descripción
	Profundidad máxima de instalación: 10 m
	Datos eléctricos:
	Potencia de entrada - P1: 1.4 kW
	Potencia nominal - P2: 0.9 kW
	Frecuencia de red: 50 Hz
	Tensión nominal: 3 x 400-415 V
	Toler. tensión: +6/-10 %
	Arranques máx. por hora: 30
	Intensidad nominal: 2.8-2.8 A
	Intensidad nominal con una carga de 3/4: 2.5 A
	Intensidad nominal con una carga de 1/2: 2.1 A
	Intensidad de arranque: 21 A
	Intensidad nominal sin carga: 1.9 A
	Cos phi - Factor de potencia: 0.76
	Cos phi - Factor de potencia a 3/4 de carga: 0.68
	Cos phi - Factor de potencia a 1/2 de carga: 0.58
	Velocidad nominal: 2870 rpm
	Eficiencia del motor a carga total: 65 %
	Eficiencia del motor a una carga de 3/4: 61 %
	Eficiencia del motor a una carga de 1/2: 58 %
	Tipo de arranque: directo
	Grado de protección (IEC 34-5): IP68
	Clase de aislamiento (IEC 85): F
	Resistente a explosiones: no
	Longitud de cable: 10 m
	Tipo de cable: H07RN-F
	Otros:
	Peso neto: 48 kg
	VVS danés n.º: 391297113
	País de origen.: HU
	Tarifa personalizada n.º: 84137021

96115123 SLV.65.65.09.2.50B 50 Hz

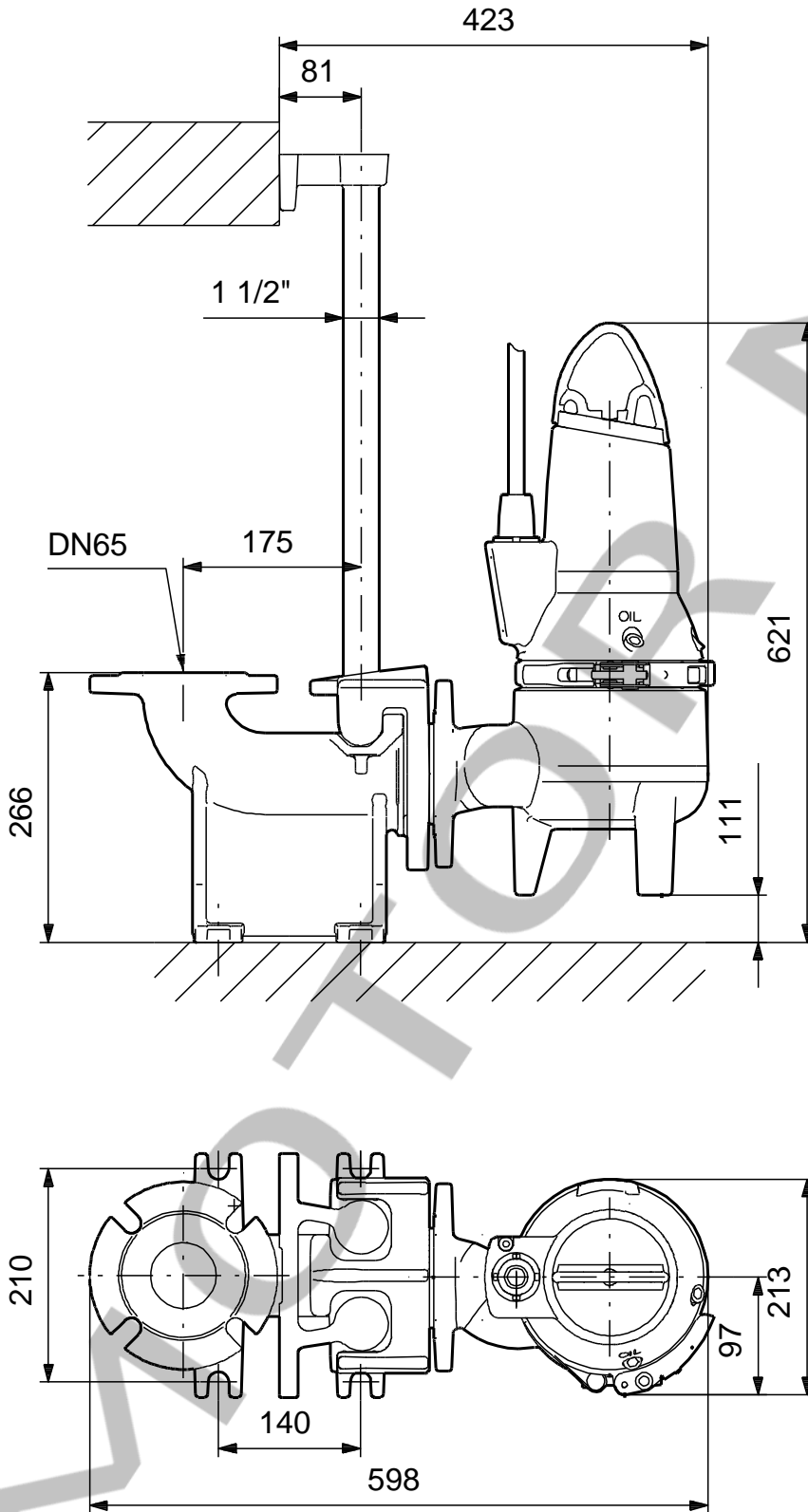


Descripción	Valor
Información general:	
Producto::	SLV.65.65.09.2.50B
Código::	96115123
Número EAN::	5700396855127
Técnico:	
Caudal máx.:	6.81 l/s
Altura máx.:	7.5 m
Tipo de impulsor:	SUPERVORTEX
Diámetro máximo de las partículas:	65 mm
Cierre primario:	SIC/SIC
Cierre secundario:	LIP SEAL, NBR
Homologaciones en placa de características:	LGA
Tolerancia de curva:	ISO9906:2012 3B2
Camisa de refrigeración:	N
Materiales:	
Carcasa de la bomba:	Hierro fundido
	EN-GJL-250
Impulsor:	Hierro fundido
	EN-GJS-400-15
Motor:	EN-GJL-200
Instalación:	
Temperatura ambiente máxima:	40 °C
Normativa de brida:	DIN
Salida de bomba:	65
Presión nominal:	PN10
Profundidad máxima de instalación:	10 m
Inst. en seco/húmeda:	SUBMERGED
Instalación:	Vertical
Líquido:	
Líquido bombeado:	Cualquier líquido viscoso
Temperatura máxima del líquido:	40 °C
Densidad:	998.2 kg/m ³
Datos eléctricos:	
Potencia de entrada - P1:	1.4 kW
Potencia nominal - P2:	0.9 kW
Frecuencia de red:	50 Hz
Tensión nominal:	3 x 400-415 V
Toler. tensión:	+6/-10 %
Arranques máx. por hora:	30
Intensidad nominal:	2.8-2.8 A
Intensidad nominal con una carga de 3/4:	2.5 A
Intensidad nominal con una carga de 1/2:	2.1 A
Intensidad de arranque:	21 A
Intensidad nominal sin carga:	1.9 A
Cos phi - Factor de potencia:	0.76
Cos phi - Factor de potencia a 3/4 de carga:	0.68
Cos phi - Factor de potencia a 1/2 de carga:	0.58
Velocidad nominal:	2870 rpm
Eficiencia del motor a carga total:	65 %
Eficiencia del motor a una carga de 3/4:	61 %
Eficiencia del motor a una carga de 1/2:	58 %
Tipo de arranque:	directo



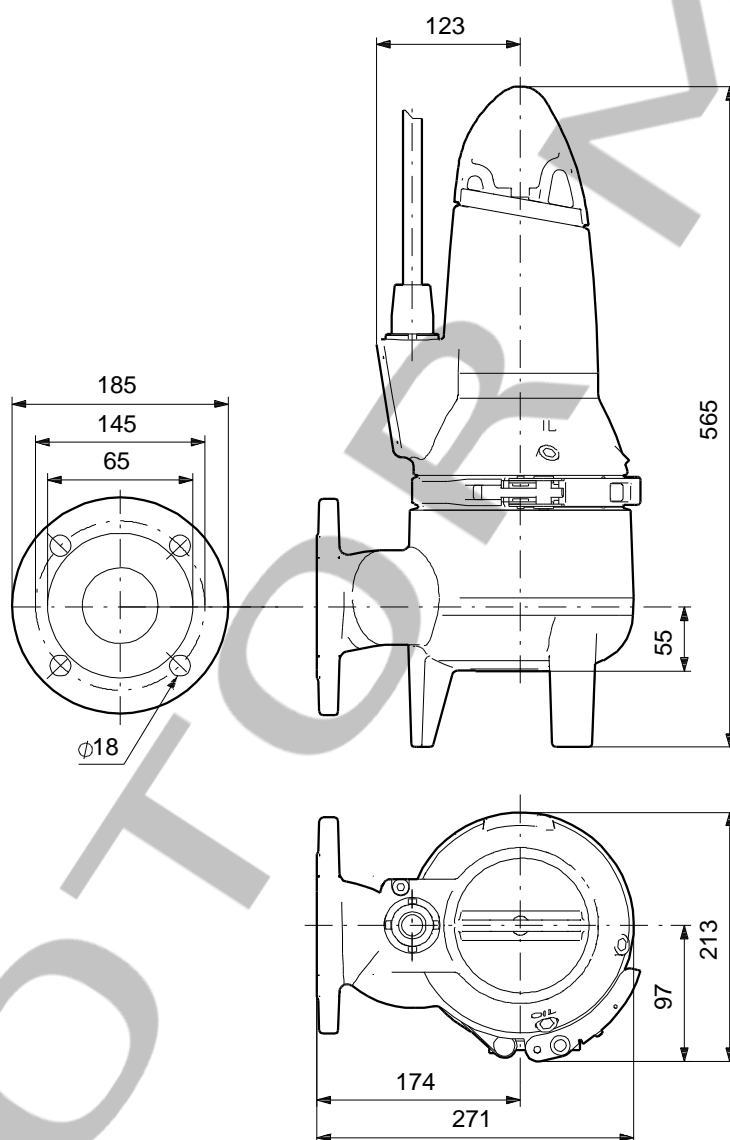
Descripción	Valor
Grado de protección (IEC 34-5):	IP68
Clase de aislamiento (IEC 85):	F
Resistente a explosiones:	no
Protec de motor:	INTERRUPTOR TÉRMICO
Longitud de cable:	10 m
Tipo de cable:	H07RN-F
Paneles control:	
Caja de control:	no incluido
Sensor de humedad:	sin sensores de humedad
Detector de agua en aceite:	sin detector de agua en aceite
AUTOADAPT:	NO
Otros:	
Peso neto:	48 kg
VVS danés n.º:	391297113
País de origen.:	HU
Tarifa personalizada n.º:	84137021

96115123 SLV.65.65.09.2.50B 50 Hz



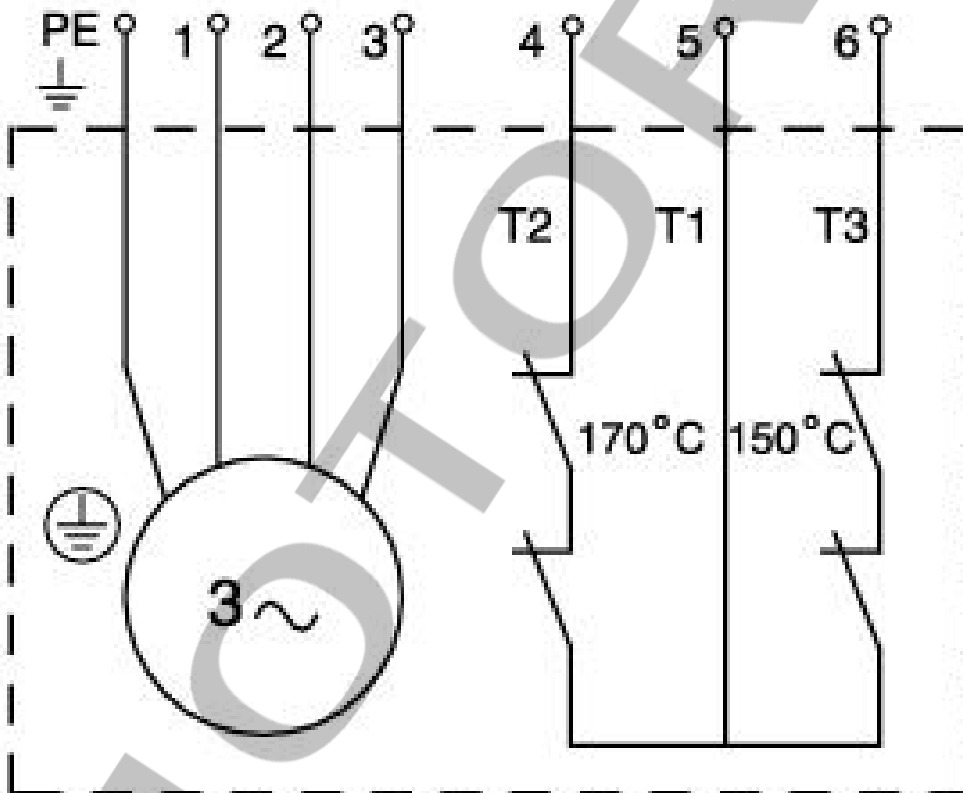
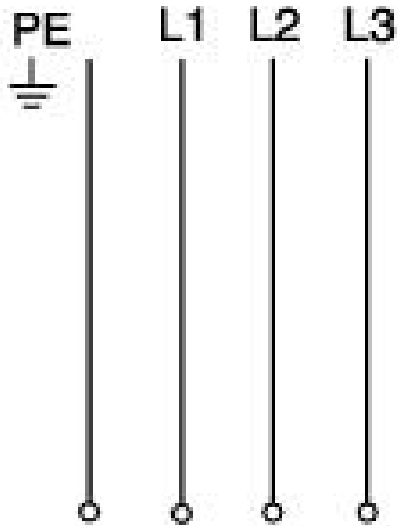
Nota: Todas las unidades están en [mm] a menos que se indiquen otras. Exención de responsabilidad: este esquema dimensional simplificado no muestra todos los detalles.

96115123 SLV.65.65.09.2.50B 50 Hz



Nota: Todas las unidades están en [mm] a menos que se indiquen otras. Exención de responsabilidad: este esquema dimensional simplificado no muestra todos los detalles.

96115123 SLV.65.65.09.2.50B 50 Hz



¡Nota! Uds en [mm] a menos que otras estén expresadas