

Contar	Descripción
--------	-------------

1

SL1.80.100.40.4.51D.C



Advierta! la foto puede diferir del actual producto

Código: [98626053](#)

Bomba centrífuga de una etapa, no autocebante, diseñada específicamente para la gestión de aguas residuales, aguas de proceso y aguas fecales sin filtrar.

La bomba está diseñada para el funcionamiento intermitente y continuo, como parte de instalaciones sumergidas. El revolucionario impulsor S-tube® cuenta con paso esférico libre para sólidos de hasta 80 mm, y es apto para aguas residuales con un contenido máximo de materia seca del 3 %.

Un exclusivo sistema de montaje con acoplamiento de acero inoxidable permite el desmontaje rápido y sencillo de la bomba de la unidad motriz para su inspección y mantenimiento. No se requieren herramientas especiales. La conexión de las tuberías se lleva a cabo por medio de una brida DIN.

### Más información acerca del producto

Las aplicaciones típicas guardan relación con el trasiego de líquidos como:

- grandes volúmenes de aguas de drenaje y superficie;
- aguas residuales domésticas de descarga de inodoros;
- aguas residuales procedentes de instalaciones comerciales sin descarga de inodoros;
- aguas residuales industriales con lodos.

La bomba es ideal para el bombeo de los líquidos anteriores desde, por ejemplo:

- estaciones de bombeo pertenecientes a redes municipales;
- edificios públicos;
- bloques de apartamentos;
- fábricas/instalaciones industriales.

La bomba es apta tanto para la instalación temporal como para la instalación permanente, en posición libre sobre soporte de anillo o en sistema de autoacoplamiento.

### Bomba

La carcasa de la bomba, la parte superior del motor y el impulsor están fabricados en fundición (EN-GJL-250).

El impulsor S-tube® proporciona paso esférico libre a través del impulsor y la carcasa de la bomba y representa una extensión natural de las tuberías conectadas a la bomba. El impulsor S-tube® es un impulsor de canal equilibrado en húmedo y con forma de tubo que se coloca en la carcasa de una bomba y encaja perfectamente en la forma tubular, sin obstrucciones ni zonas ciegas.

La clave del diseño del impulsor S-tube® es su sencillez: al carecer de funciones de corte o piezas móviles que puedan deteriorarse con el tiempo, garantiza constantemente la máxima eficiencia. Su diseño simplificado minimiza el desgaste abrasivo y da lugar a un menor número de obstrucciones, reduciendo así los costes asociados al ciclo de vida.



El cierre mecánico se compone de dos sellos mecánicos que garantizan un sellado fiable entre el líquido bombeado y el motor. Los cierres mecánicos forman parte de un sistema de cierre mecánico de cartucho unitario que resulta fácil de sustituir sobre el terreno sin necesidad de usar herramientas especiales.

La combinación de los sellos primario y secundario en un sistema de cierre mecánico de cartucho da lugar a una menor longitud de montaje, en comparación con los cierres mecánicos convencionales.

- Sello primario: carburo de silicio/carburo de silicio (SiC/SiC).
- Sello secundario: carbono/cerámica.

El cierre mecánico es bidireccional, lo cual significa que también funciona correctamente en caso de retorno a través de la bomba.



La bomba ha sido homologada según CE, EN12050-1.

### Motor

El motor es estanco y de tipo totalmente encapsulado, e incluye un cable de alimentación de 10 m. El conector de acero inoxidable se fija con una tuerca de unión. Esta tuerca y las juntas tóricas proporcionan estanqueidad frente a la penetración de líquido.

El conector está incrustado en poliuretano para garantizar su impermeabilidad y el sellado duradero de los conductores del cable. Ello impide la penetración de agua en el motor a través del cable en caso de rotura del mismo o manipulación deficiente durante la instalación o el mantenimiento.

Al ser más compacto y poseer un eje más corto, el motor sufre menos vibraciones y contribuye a maximizar la eficiencia y vida útil del cierre mecánico y los cojinetes de bolas.

El motor cuenta con protección térmica incorporada para protegerse frente a excesos de temperatura y garantizar su propia fiabilidad.

La bomba está equipada con los siguientes sensores:

- Un interruptor de humedad digital instalado en la cámara del motor monitoriza la penetración de agua en la cámara del motor. Si detecta agua en la cámara del motor, el interruptor se disparará y enviará una advertencia al módulo de sensores.

La bomba está diseñada para funcionar con control de velocidad y minimizar el consumo energético. Para evitar el riesgo de acumulación de sedimentos en las tuberías, se recomienda que las bombas con control de velocidad funcionen a una velocidad comprendida entre el 30 % y el 100 %, con un caudal superior a 1 m/s.

### Paneles control:

Sensor de humedad: con sensores de humedad  
Detector de agua en aceite: sin detector de agua en aceite

### Líquido:

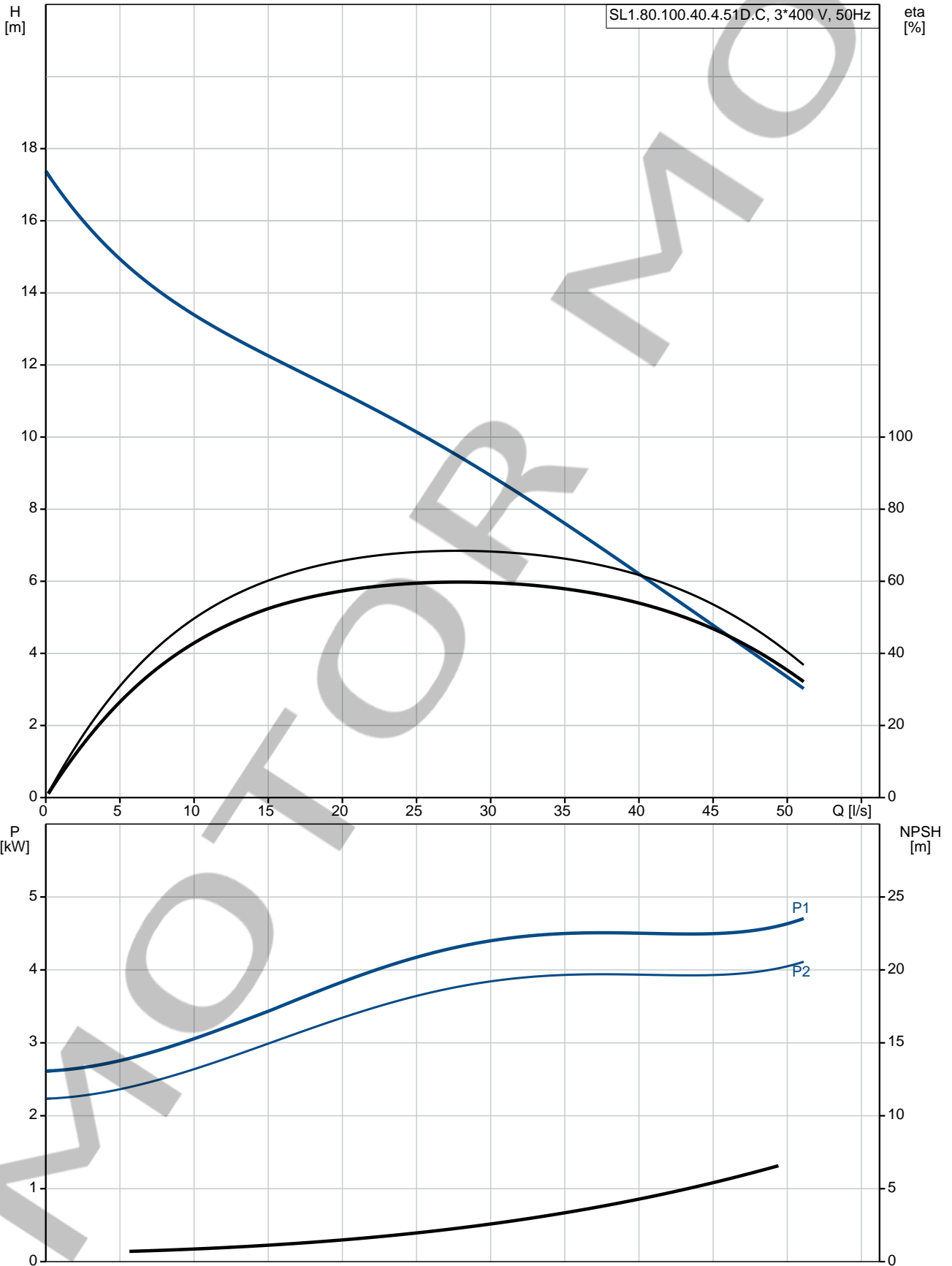
Líquido bombeado: Cualquier líquido viscoso  
Temperatura máxima del líquido: 40 °C  
Densidad: 998.2 kg/m<sup>3</sup>

### Técnico:

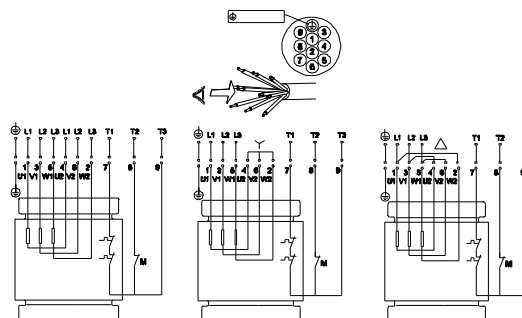
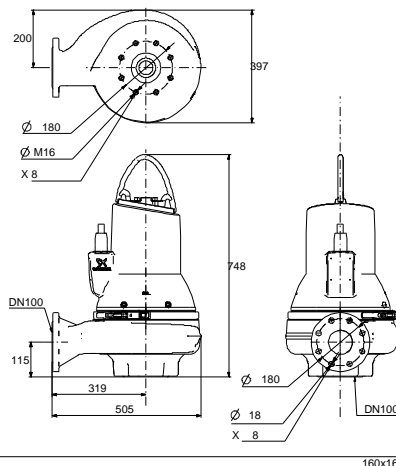
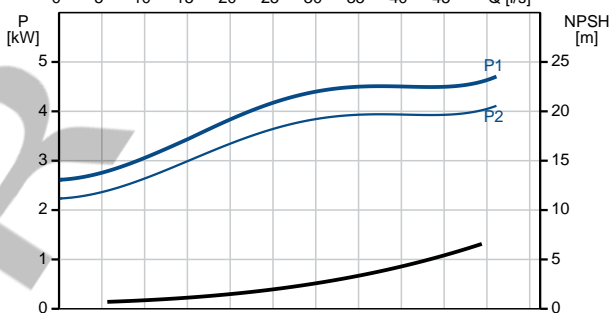
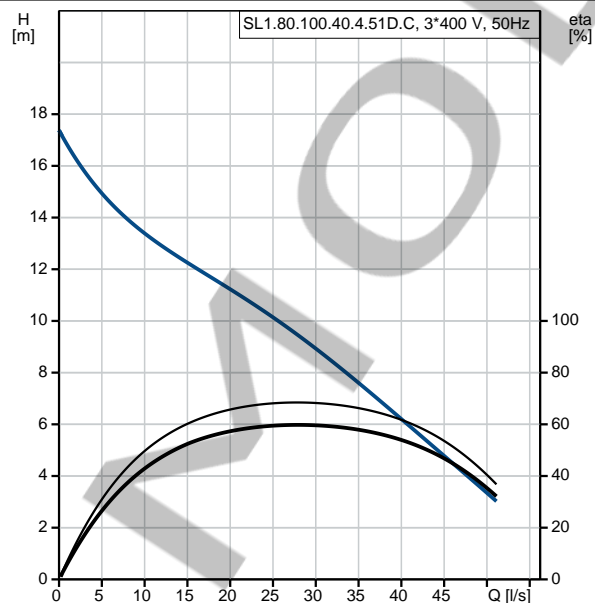
Tipo de impulsor: S-TUBE  
Diámetro máximo de las partículas: 80 mm

Contar	Descripción
	<p>Cierre primario: SIC/SIC            Cierre secundario: CARBON/CERAMICS            Homologaciones en placa de características: CE, EN12050-1            Tolerancia de curva: ISO9906:2012 3B2</p> <p><b>Materiales:</b>            Carcasa de la bomba: Hierro fundido            EN 5.1301 EN-GJL-250            Impulsor: Hierro fundido            EN 5.1301 EN-GJL-250            Motor: EN-GJL-250</p> <p><b>Instalación:</b>            Temperatura ambiente máxima: 40 °C            Normativa de brida: DIN            Entrada de bomba: 100            Salida de bomba: 100            Presión nominal: PN 10            Profundidad máxima de instalación: 20 m            Alcance de la estructura: C</p> <p><b>Datos eléctricos:</b>            Potencia de entrada - P1: 4.8 kW            Potencia nominal - P2: 4 kW            Frecuencia de red: 50 Hz            Tensión nominal: 3 x 380-415 V            Toler. tensión: +10/-10 %            Arranques máx. por hora: 20            Intensidad nominal: 10.1-10.1 A            Intensidad de arranque: 65 A            Cos phi - Factor de potencia: 0.72            Cos phi - Factor de potencia a 3/4 de carga: 0.63            Cos phi - Factor de potencia a 1/2 de carga: 0.50            Velocidad nominal: 1464 rpm            Eficiencia del motor a carga total: 87.4 %            Eficiencia del motor a una carga de 3/4: 87.1 %            Eficiencia del motor a una carga de 1/2: 85.0 %            Número de polos: 4            Tipo de arranque: star/delta            Grado de protección (IEC 34-5): IP68            Clase de aislamiento (IEC 85): H            Resistente a explosiones: no            Longitud de cable: 10 m            Tipo de cable: LYNIFLEX</p> <p><b>Otros:</b>            Peso neto: 148 kg            País de origen.: HU            Tarifa personalizada n.º: 84137021</p>

## 98626053 SL1.80.100.40.4.51D.C 50 Hz

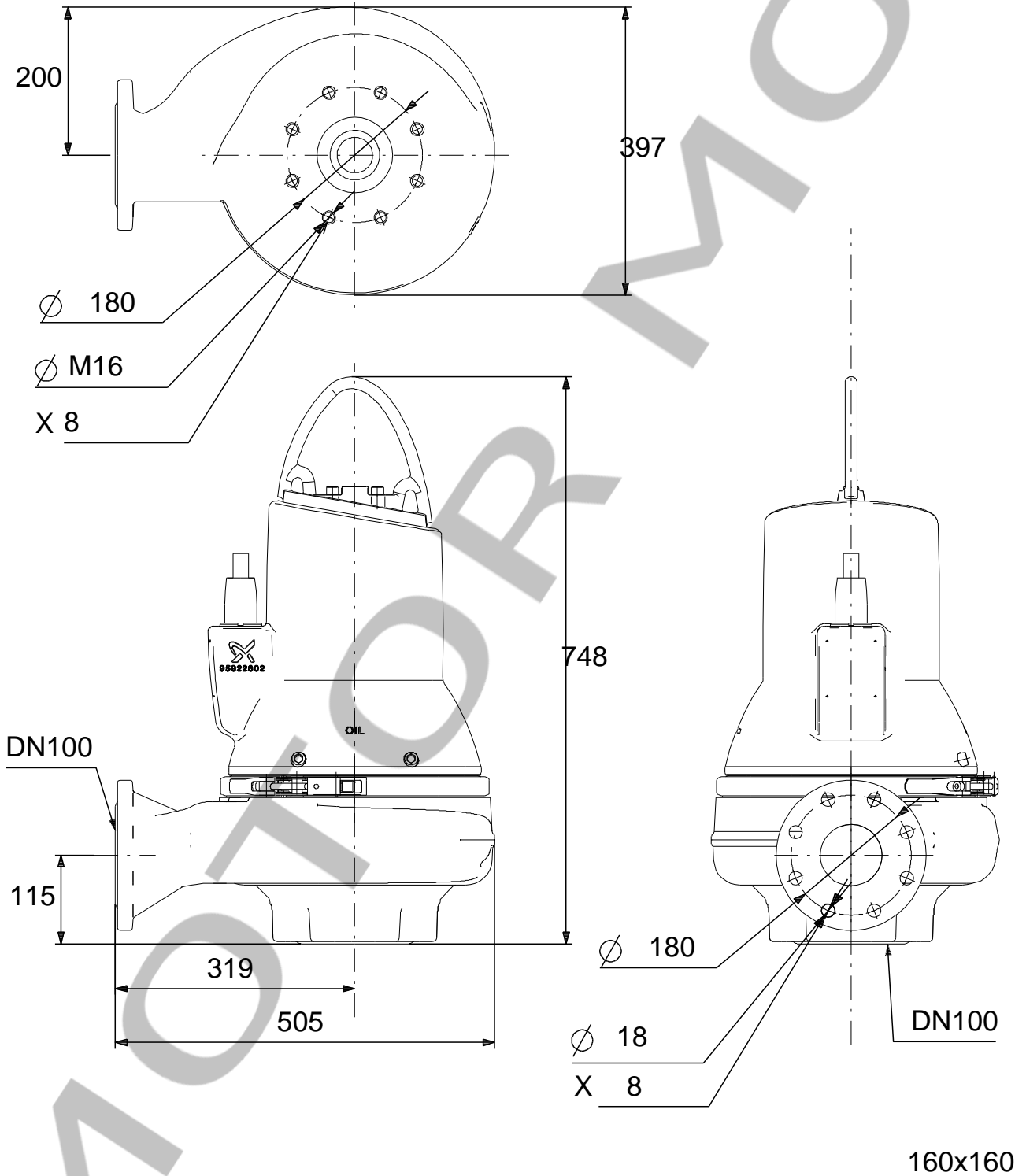


Descripción	Valor
<b>Información general:</b>	
Producto::	SL1.80.100.40.4.51D.C
Código::	98626053
Número EAN::	5711498465350
<b>Técnico:</b>	
Caudal máx.:	51.1 l/s
Altura máx.:	17.3 m
Tipo de impulsor:	S-TUBE
Diámetro máximo de las partículas:	80 mm
Cierre primario:	SIC/SIC
Cierre secundario:	CARBON/CERAMICS
Homologaciones en placa de características:	CE, EN12050-1
Tolerancia de curva:	ISO9906:2012 3B2
Camisa de refrigeración:	N
<b>Materiales:</b>	
Carcasa de la bomba:	Hierro fundido EN 5.1301 EN-GJL-250
Impulsor:	Hierro fundido EN 5.1301 EN-GJL-250
Motor:	EN-GJL-250
<b>Instalación:</b>	
Temperatura ambiente máxima:	40 °C
Normativa de brida:	DIN
Entrada de bomba:	100
Salida de bomba:	100
Presión nominal:	PN 10
Profundidad máxima de instalación:	20 m
Inst. en seco/húmeda:	SUBMERGED
Instalación:	Vertical
Alcance de la estructura:	C
<b>Líquido:</b>	
Líquido bombeado:	Cualquier líquido viscoso
Temperatura máxima del líquido:	40 °C
Densidad:	998.2 kg/m <sup>3</sup>
<b>Datos eléctricos:</b>	
Potencia de entrada - P1:	4.8 kW
Potencia nominal - P2:	4 kW
Frecuencia de red:	50 Hz
Tensión nominal:	3 x 380-415 V
Toler. tensión:	+10/-10 %
Arranques máx. por hora:	20
Intensidad nominal:	10.1-10.1 A
Intensidad de arranque:	65 A
Cos phi - Factor de potencia:	0.72
Cos phi - Factor de potencia a 3/4 de carga:	0.63
Cos phi - Factor de potencia a 1/2 de carga:	0.50
Velocidad nominal:	1464 rpm
Eficiencia del motor a carga total:	87.4 %
Eficiencia del motor a una carga de 3/4:	87.1 %
Eficiencia del motor a una carga de 1/2:	85.0 %
Número de polos:	4
Tipo de arranque:	star/delta
Grado de protección (IEC 34-5):	IP68
Clase de aislamiento (IEC 85):	H



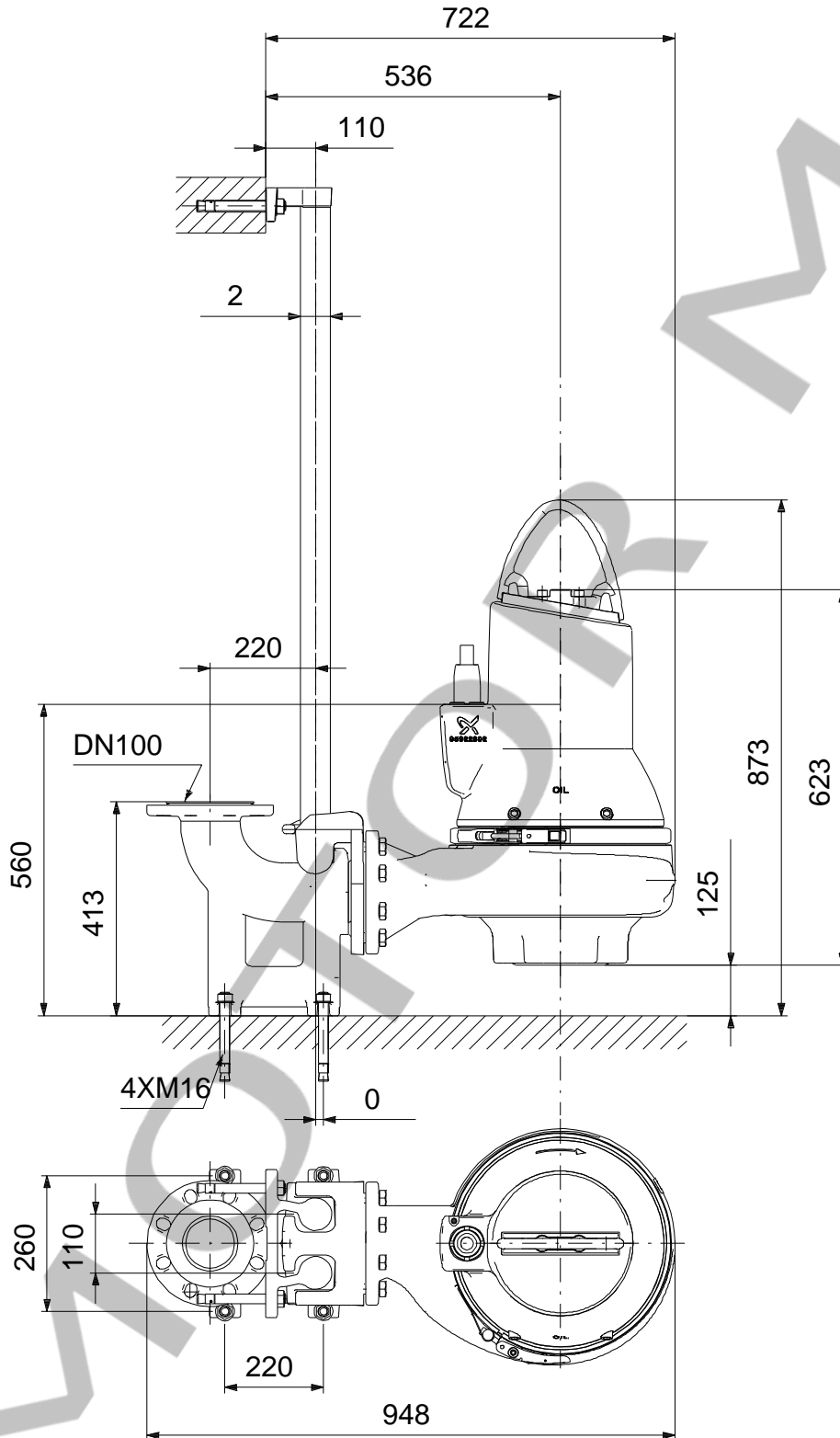
Descripción	Valor
Resistente a explosiones:	no
Protec de motor:	INTERRUPTOR TÉRMICO
Longitud de cable:	10 m
Tipo de cable:	LYNIFLEX
<b>Paneles control:</b>	
Caja de control:	no incluido
Sensor de humedad:	con sensores de humedad
Detector de agua en aceite:	sin detector de agua en aceite
<b>Otros:</b>	
Peso neto:	148 kg
País de origen.:	HU
Tarifa personalizada n.º:	84137021

## 98626053 SL1.80.100.40.4.51D.C 50 Hz



Nota: Todas las unidades están en [mm] a menos que se indiquen otras. Exención de responsabilidad: este esquema dimensional simplificado no muestra todos los detalles.

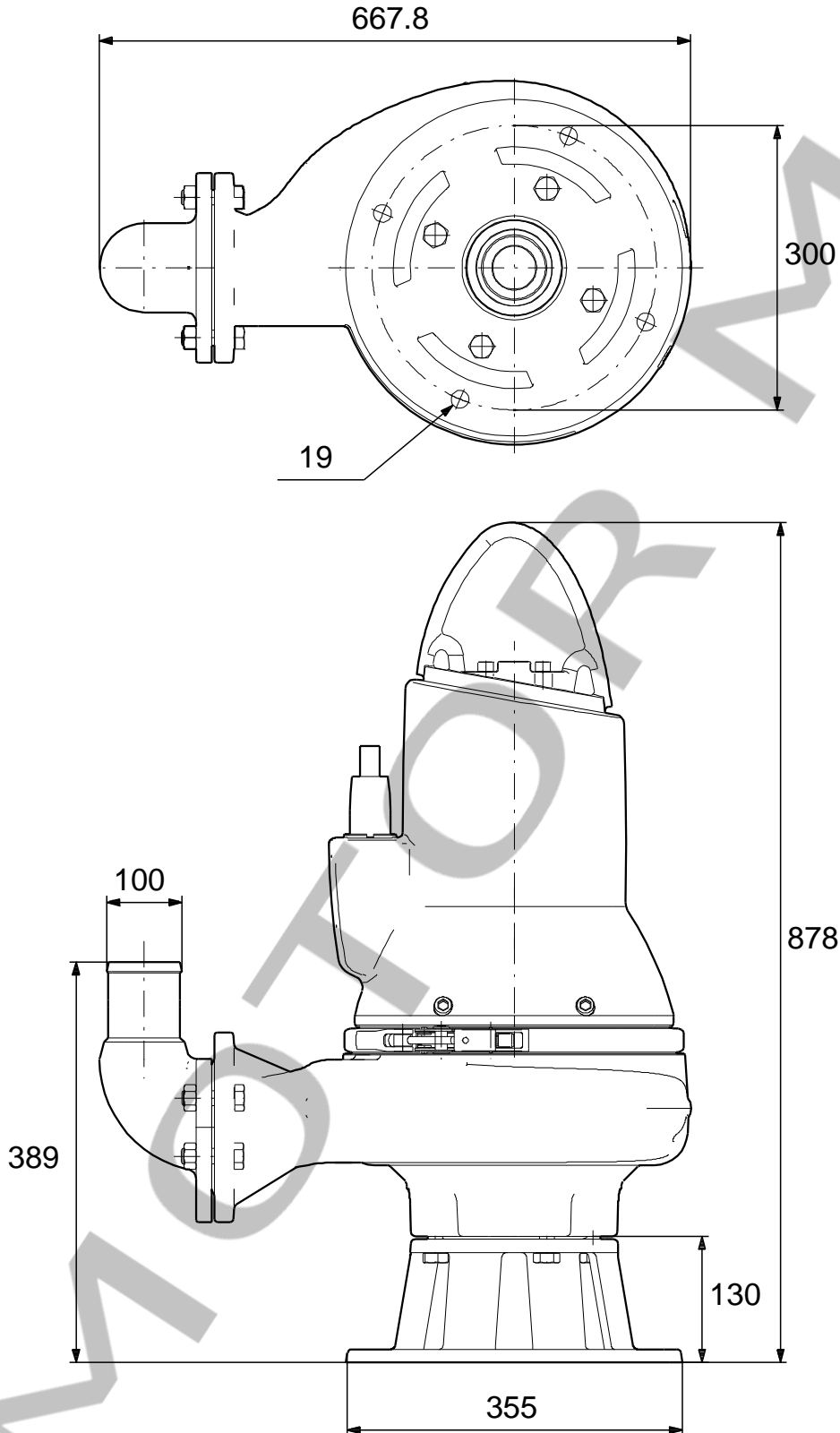
## 98626053 SL1.80.100.40.4.51D.C 50 Hz



Nota: Todas las unidades están en [mm] a menos que se indiquen otras. Exención de responsabilidad: este esquema dimensional simplificado no muestra todos los detalles.

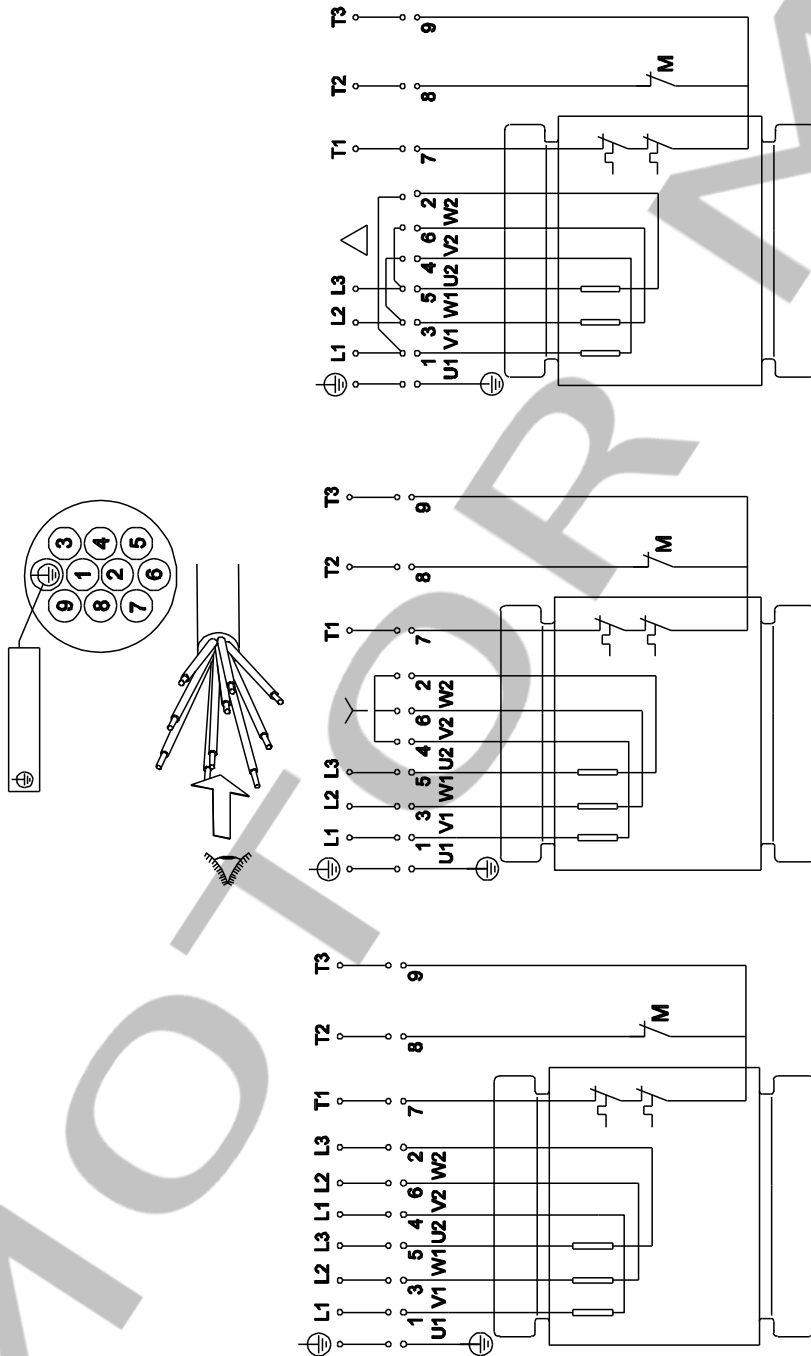


## 98626053 SL1.80.100.40.4.51D.C 50 Hz



Nota: Todas las unidades están en [mm] a menos que se indiquen otras. Exención de responsabilidad: este esquema dimensional simplificado no muestra todos los detalles.

## 98626053 SL1.80.100.40.4.51D.C 50 Hz



¡Nota! Uds en [mm] a menos que otras estén expresadas