



Contar	Descripción
1	SL1.110.200.220.4.52M.S.N.51D



Advierta! la foto puede diferir del actual producto

Código: [98057804](#)

Bomba centrífuga de una etapa, no autocebante, diseñada específicamente para la gestión de aguas residuales, aguas de proceso y aguas fecales sin filtrar.

La bomba está diseñada para el funcionamiento intermitente y continuo, como parte de instalaciones sumergidas. El revolucionario impulsor S-tube® cuenta con paso esférico libre para sólidos de hasta 110 mm, y es apto para aguas residuales con un contenido máximo de materia seca del 3 %.

El sistema de ajuste de la holgura del impulsor SmartTrim permite maximizar el rendimiento. En instalaciones con autoacoplamiento, el sistema de juntas SmartSeal de Grundfos permite disfrutar de una conexión a prueba de fugas.

La bomba incluye un motor Grundfos Blueflux® de alta eficiencia, fabricado con componentes IE3.

Más información acerca del producto

Las aplicaciones típicas guardan relación con el trasiego de líquidos como:

- grandes volúmenes de aguas de drenaje y superficie;
- aguas residuales domésticas con descarga de inodoros;
- aguas residuales procedentes de instalaciones comerciales sin descarga de inodoros;
- aguas residuales industriales con lodos.

La bomba es ideal para el bombeo de los líquidos anteriores desde, por ejemplo:

- estaciones de bombeo pertenecientes a redes municipales;
- sistemas de admisión de agua sin tratar;
- plantas de tratamiento de aguas residuales;
- edificios públicos;
- bloques de apartamentos;
- fábricas/instalaciones industriales.

La bomba es apta tanto para la instalación temporal como para la instalación permanente. Los soportes de izado con los que cuentan las bombas facilitan su transporte e instalación en el lugar de instalación.

Bomba

La carcasa de la bomba y la parte superior del motor están fabricadas en fundición (EN-GJL-250); el impulsor está fabricado en fundición dúctil (EN-GJS-500).

Todas las superficies de las piezas de fundición cuentan con un revestimiento protector aplicado por cataforesis. La superficie de las piezas de fundición de la bomba se pinta después empleando pintura al polvo ecológica (tipo NCS 9000N (negro), código de brillo 30, grosor de 100 µm) para garantizar la máxima protección contra impactos y corrosión. La bomba se ensambla definitivamente con las piezas ya pintadas para impedir que se formen incrustaciones o se acumule óxido en los surcos entre piezas, etc.

El impulsor S-tube® proporciona paso esférico libre a través del impulsor y la carcasa de la bomba y representa una extensión natural de las tuberías conectadas a la bomba. El impulsor S-tube® es un impulsor de canal equilibrado en húmedo y con forma de tubo que se coloca en la carcasa de una bomba y encaja perfectamente en la forma tubular, sin obstrucciones ni zonas ciegas.

La clave del diseño del impulsor S-tube® es su sencillez: al carecer de funciones de corte o piezas móviles que puedan deteriorarse con el tiempo, garantiza constantemente la máxima eficiencia. Su diseño simplificado minimiza el desgaste abrasivo y da lugar a un menor número de obstrucciones, reduciendo así los costes asociados al ciclo de vida.



La bomba está equipada con el exclusivo sistema de ajuste SmartTrim, que facilita el restablecimiento de la holgura de fábrica del impulsor. Apertando los tornillos de ajuste situados en la superficie exterior de la carcasa de la bomba, es posible mantener la máxima eficiencia de bombeo. Esta operación se puede llevar a cabo in situ, rápida y fácilmente, sin desmontar la bomba ni usar herramientas especiales.

El cierre mecánico de la bomba se compone de dos sellos mecánicos que garantizan un sellado fiable entre el líquido bombeado y el motor. El cierre mecánico es un sello de cartucho que facilita el mantenimiento.

La combinación de los sellos primario y secundario en un sistema de cierre mecánico de cartucho da lugar a una menor longitud de montaje, en comparación con los cierres mecánicos convencionales. Este diseño, además, minimiza el riesgo de instalación incorrecta y permite la instalación in situ sin usar herramientas especiales.

- Sello primario: carburo de silicio/carburo de silicio (SiC/SiC).
- Sello secundario: carbono/cerámica.

El cierre mecánico es bidireccional, lo cual significa que también funciona correctamente en caso de retorno a través de la bomba.

La brida de descarga de la bomba se monta con una junta de autoacoplamiento SmartSeal de Grundfos, que proporciona una unión completamente hermética entre la bomba y la base del sistema de autoacoplamiento. Esto optimiza la eficiencia del sistema de bombeo en su totalidad, y minimiza los costes asociados al funcionamiento.

Motor

El producto lleva la etiqueta Grundfos Blueflux®. Dicha etiqueta distingue los motores y convertidores de frecuencia Grundfos de mayor eficiencia energética. Las soluciones Grundfos Blueflux® garantizan que el motor está construido empleando componentes de máxima eficiencia.



El motor es estanco y de tipo totalmente encapsulado, e incluye un cable de alimentación de 10 m. La entrada de cable, hermética y de acero inoxidable, cuenta con una forma suave y juntas tóricas para impedir el deterioro de los cables y las posibles fugas.

Al ser más compacto y poseer un eje más corto, el motor sufre menos vibraciones y contribuye a maximizar la eficiencia y vida útil del cierre mecánico y los cojinetes de bolas.

Los bobinados del motor incorporan interruptores térmicos para protegerlo frente a excesos de temperatura.

La bomba está diseñada para funcionar con control de velocidad y minimizar el consumo energético. Para evitar el riesgo de acumulación de sedimentos en las tuberías, se recomienda que las bombas con control de velocidad funcionen a una velocidad comprendida entre el 30 % y el 100 %, con un caudal superior a 1 m/s.

Paneles control:

Sensor de humedad: con sensores de humedad
Sensor de agua en aire: N

Líquido:

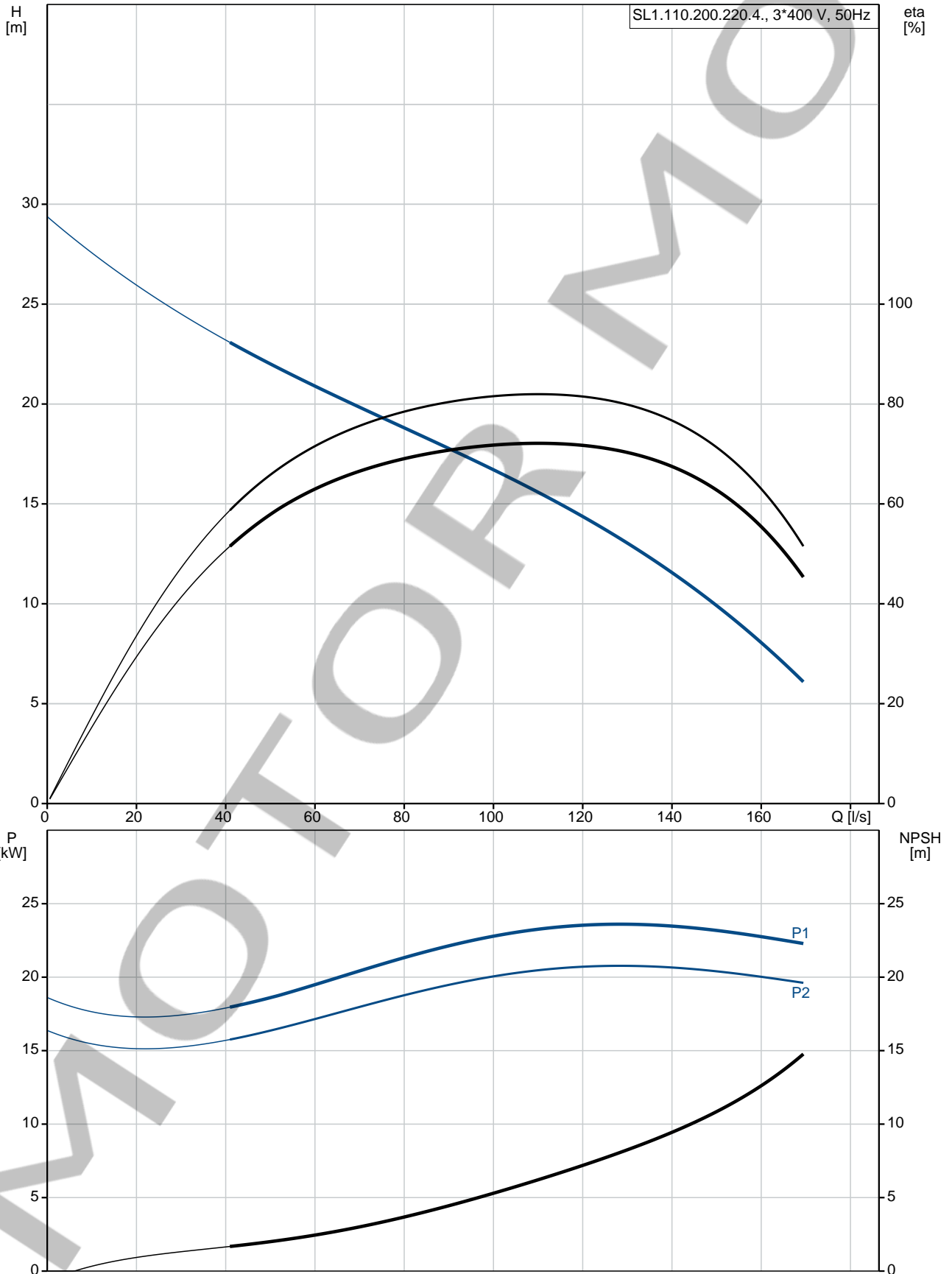
Líquido bombeado: Cualquier líquido viscoso
Rango de temperatura del líquido: 0 .. 40 °C
Densidad: 998.2 kg/m³

Técnico:

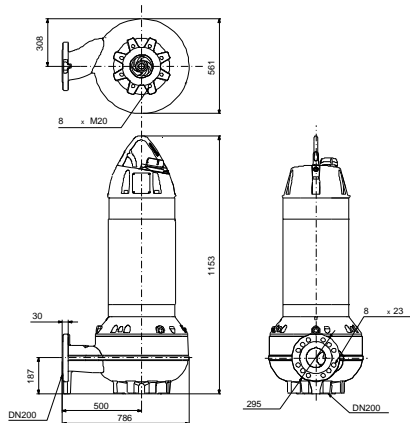
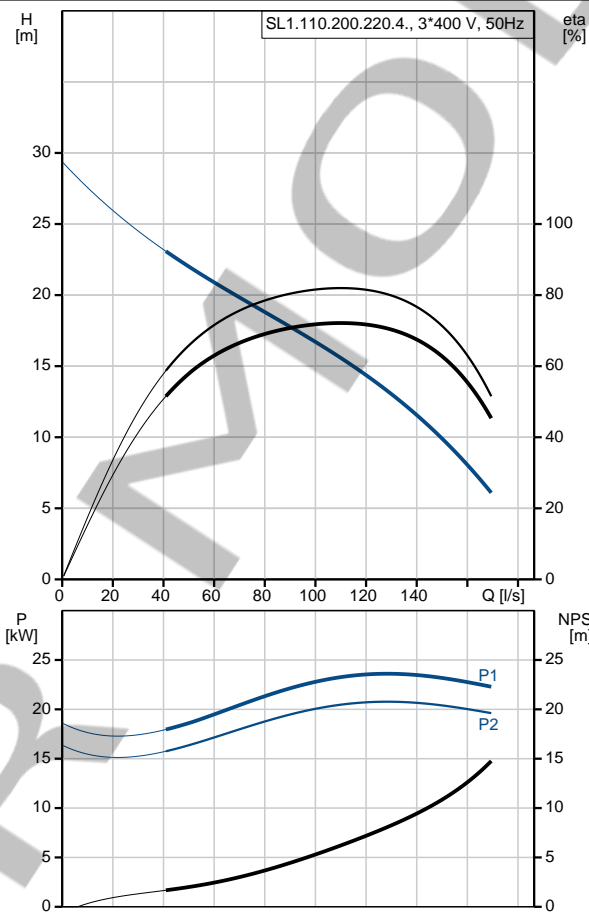
Tipo de impulsor: S-TUBE
Diámetro máximo de las partículas: 110 mm
Cierre primario: SIC-SIC

Contar	Descripción
	<p>Cierre secundario: SIC-CARBON Tolerancia de curva: ISO9906:2012 3B</p> <p>Materiales: Carcasa de la bomba: Hierro fundido EN 1561 EN-GJL-250 Impulsor: Hierro fundido EN 1561 EN-GJL-250 Motor: Hierro fundido EN 1561 EN-GJL-250</p> <p>Instalación: Temperatura ambiente máxima: 40 °C Normativa de brida: DIN Entrada de bomba: DN 200 Salida de bomba: DN 200 Presión nominal: PN 10 Profundidad máxima de instalación: 20 m Autoacoplamiento: 96641489 Pedestal: 96789480 Alcance de la estructura: 52</p> <p>Datos eléctricos: Potencia de entrada - P1: 25 kW Potencia nominal - P2: 22 kW Frecuencia de red: 50 Hz Tensión nominal: 3 x 380-415/660-690 V Toler. tensión: +10/-10 % Arranques máx. por hora: 20 Intensidad nominal: 45-41/26-25 A Consumo de intensidad máximo: 43 A Intensidad de arranque: 381/209 A Intensidad nominal sin carga: 20.1 A Velocidad nominal: 1476 rpm Eficiencia del motor a carga total: 88 % Eficiencia del motor a una carga de 3/4: 88 % Eficiencia del motor a una carga de 1/2: 86 % Número de polos: 4 Tipo de arranque: Estrella/triángulo Grado de protección (IEC 34-5): IP68 Clase de aislamiento (IEC 85): H Resistente a explosiones: no Protección estándar Ex: N Longitud de cable: 10 m Tipo de cable: S1BN8-F Winding resistance: 0.390 Ohm Cos phi 1/1: 0.85 Cos phi 1/2: 0.70 Cos phi 3/4: 0.76</p> <p>Otros: Peso neto: 339 kg País de origen.: HU Tarifa personalizada n.º: 84137021</p>

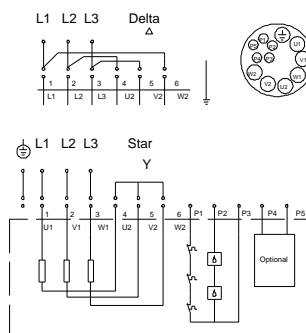
98057804 SL1.110.200.220.4.52M.S.N.51D 50 Hz



Descripción	Valor
Información general:	
Producto::	SL1.110.200.220.4.52M.S.N. 51D
Código::	98057804
Número EAN::	5710628252044
Técnico:	
Caudal máx.:	139 l/s
Altura máx.:	23 m
Tipo de impulsor:	S-TUBE
Diámetro máximo de las partículas:	110 mm
Cierre primario:	SIC-SIC
Cierre secundario:	SIC-CARBON
Tolerancia de curva:	ISO9906:2012 3B
Camisa de refrigeración:	N
Materiales:	
Carcasa de la bomba:	Hierro fundido EN 1561 EN-GJL-250
Impulsor:	Hierro fundido EN 1561 EN-GJL-250
Motor:	Hierro fundido EN 1561 EN-GJL-250
Instalación:	
Temperatura ambiente máxima:	40 °C
Normativa de brida:	DIN
Entrada de bomba:	DN 200
Salida de bomba:	DN 200
Presión nominal:	PN 10
Profundidad máxima de instalación:	20 m
Instalación:	S
Inst. en seco/húmeda:	S
Instalación:	vertical
Autoacoplamiento:	96641489
Pedestal:	96789480
Alcance de la estructura:	52
Líquido:	
Líquido bombeado:	Cualquier líquido viscoso
Rango de temperatura del líquido:	0 .. 40 °C
Densidad:	998.2 kg/m ³
Datos eléctricos:	
Potencia de entrada - P1:	25 kW
Potencia nominal - P2:	22 kW
Frecuencia de red:	50 Hz
Tensión nominal:	3 x 380-415/660-690 V
Toler. tensión:	+10/-10 %
Arranques máx. por hora:	20
Intensidad nominal:	45-41/26-25 A
Consumo de intensidad máximo:	43 A
Intensidad de arranque:	381/209 A
Intensidad nominal sin carga:	20.1 A
Velocidad nominal:	1476 rpm
Eficiencia del motor a carga total:	88 %
Eficiencia del motor a una carga de 3/4:	88 %
Eficiencia del motor a una carga de 1/2:	86 %
Número de polos:	4
Tipo de arranque:	Estrella/triángulo
Grado de protección (IEC 34-5):	IP68

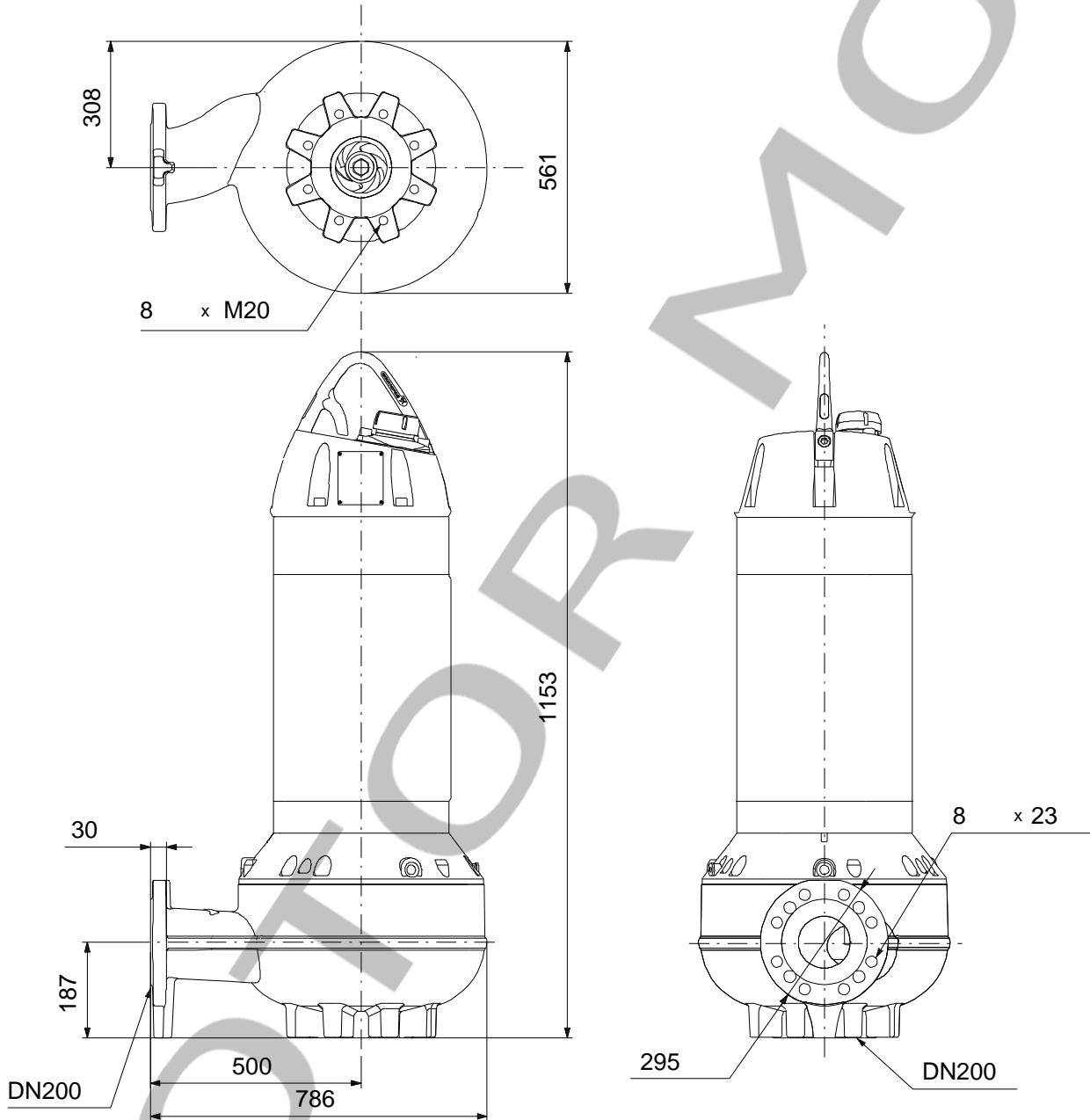


Wiring diagram. 12-wire cable



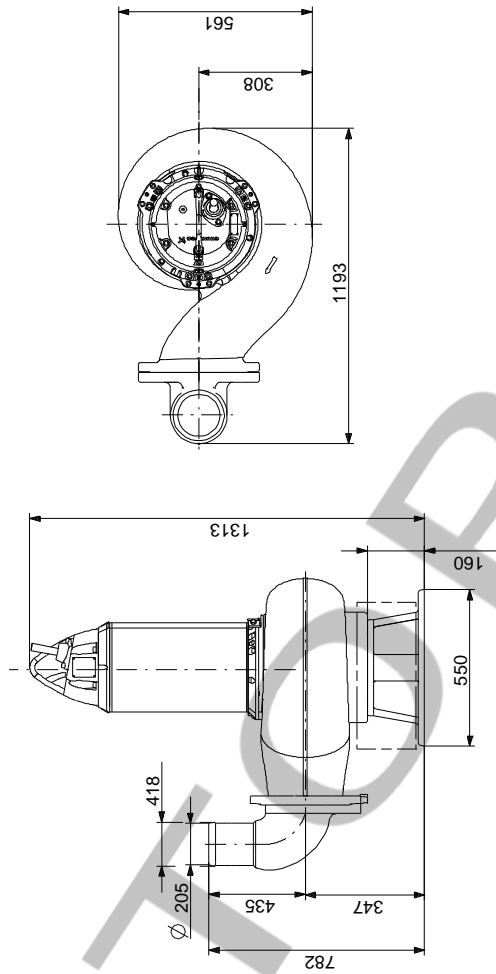
Descripción	Valor
Clase de aislamiento (IEC 85):	H
Resistente a explosiones:	no
Protección estándar Ex:	N
Protec de motor:	CLIXON
Longitud de cable:	10 m
Tipo de cable:	S1BN8-F
Tamaño del cable:	7X6 + 5X1,5
Resistencia de cable:	3.30 mOhm/m
Winding resistance:	0.390 Ohm
Cos phi 1/1:	0.85
Cos phi 1/2:	0.70
Cos phi 3/4:	0.76
Paneles control:	
Sensor de humedad:	con sensores de humedad
Sensor de agua en aire:	N
Otros:	
Peso neto:	339 kg
País de origen.:	HU
Tarifa personalizada n.º:	84137021

98057804 SL1.110.200.220.4.52M.S.N.51D 50 Hz



Nota: Todas las unidades están en [mm] a menos que se indiquen otras. Exención de responsabilidad: este esquema dimensional simplificado no muestra todos los detalles.

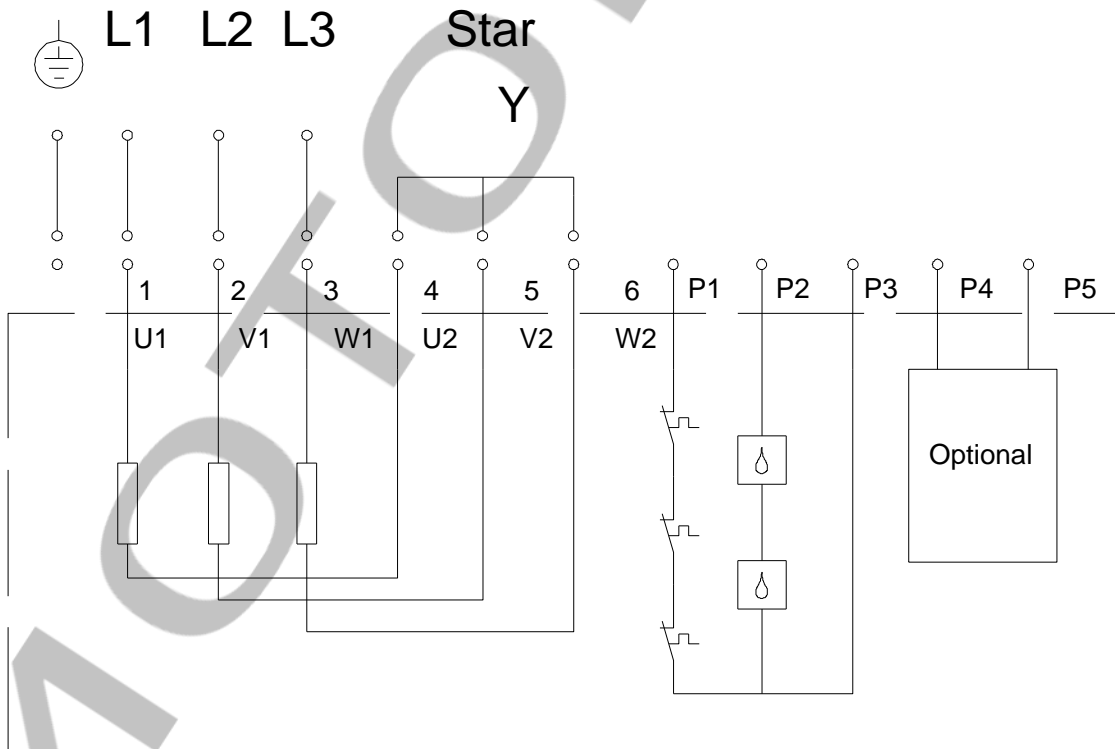
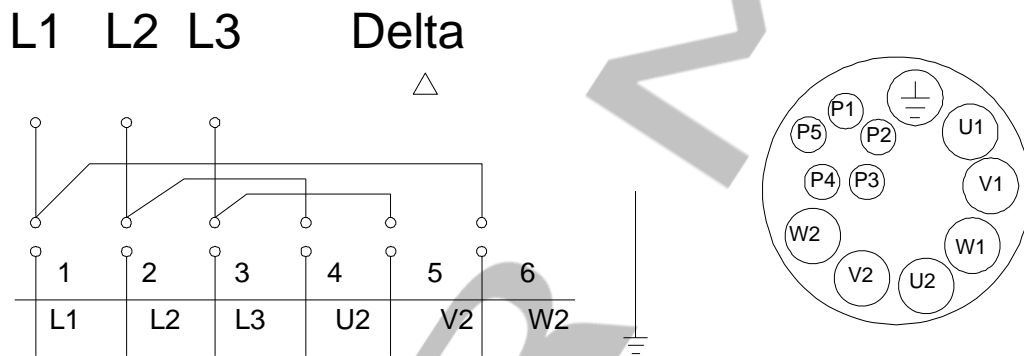
98057804 SL1.110.200.220.4.52M.S.N.51D 50 Hz



Nota: Todas las unidades están en [mm] a menos que se indiquen otras. Exención de responsabilidad: este esquema dimensional simplificado no muestra todos los detalles.

98057804 SL1.110.200.220.4.52M.S.N.51D 50 Hz

Wiring diagram. 12-wire cable



¡Nota! Uds en [mm] a menos que otras estén expresadas