

Contar	Descripción
--------	-------------

1	SEV.80.80.40.2.51D
---	---------------------------



Advierta! la foto puede diferir del actual producto

Código: [96047829](#)



Bomba centrífuga de una etapa, no autocebante, diseñada específicamente para la gestión de aguas residuales, aguas de proceso y aguas fecales sin filtrar.

La bomba está diseñada para el funcionamiento intermitente y continuo. El sistema de refrigeración, que no precisa líquido ni mantenimiento, garantiza la posibilidad de usar la bomba en instalaciones sumergidas o secas. El eficiente impulsor SuperVortex admite el paso de fibras largas y sólidos de hasta 80 mm, y es apto para aguas residuales con un contenido máximo de materia seca del 5 %.

Un exclusivo sistema de montaje con acoplamiento de acero inoxidable permite el desmontaje rápido y sencillo de la bomba de la unidad motriz para su inspección y mantenimiento. No se requieren herramientas especiales. La conexión de las tuberías se lleva a cabo por medio de una brida DIN.

Más información acerca del producto

Las aplicaciones típicas guardan relación con el trasiego de líquidos como:

- grandes volúmenes de aguas de drenaje y superficie;
- aguas residuales domésticas de descarga de inodoros;
- aguas residuales procedentes de instalaciones comerciales sin descarga de inodoros;
- aguas residuales industriales con lodos.

La bomba es ideal para el bombeo de los líquidos anteriores desde, por ejemplo:

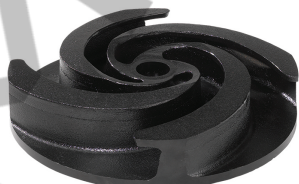
- estaciones de bombeo pertenecientes a redes municipales;
- edificios públicos;
- bloques de apartamentos;
- fábricas/instalaciones industriales.


La bomba es apta tanto para la instalación temporal como para la instalación permanente, en posición libre sobre soporte de anillo, plataforma o abrazaderas, o en sistema de autoacoplamiento.

Bomba

La bomba está equipada con una camisa de motor de acero inoxidable (EN 1.4301), de fácil limpieza, extremadamente sólida y resistente a los impactos. La carcasa de la bomba y el impulsor están fabricados en fundición (EN-GJL-250).

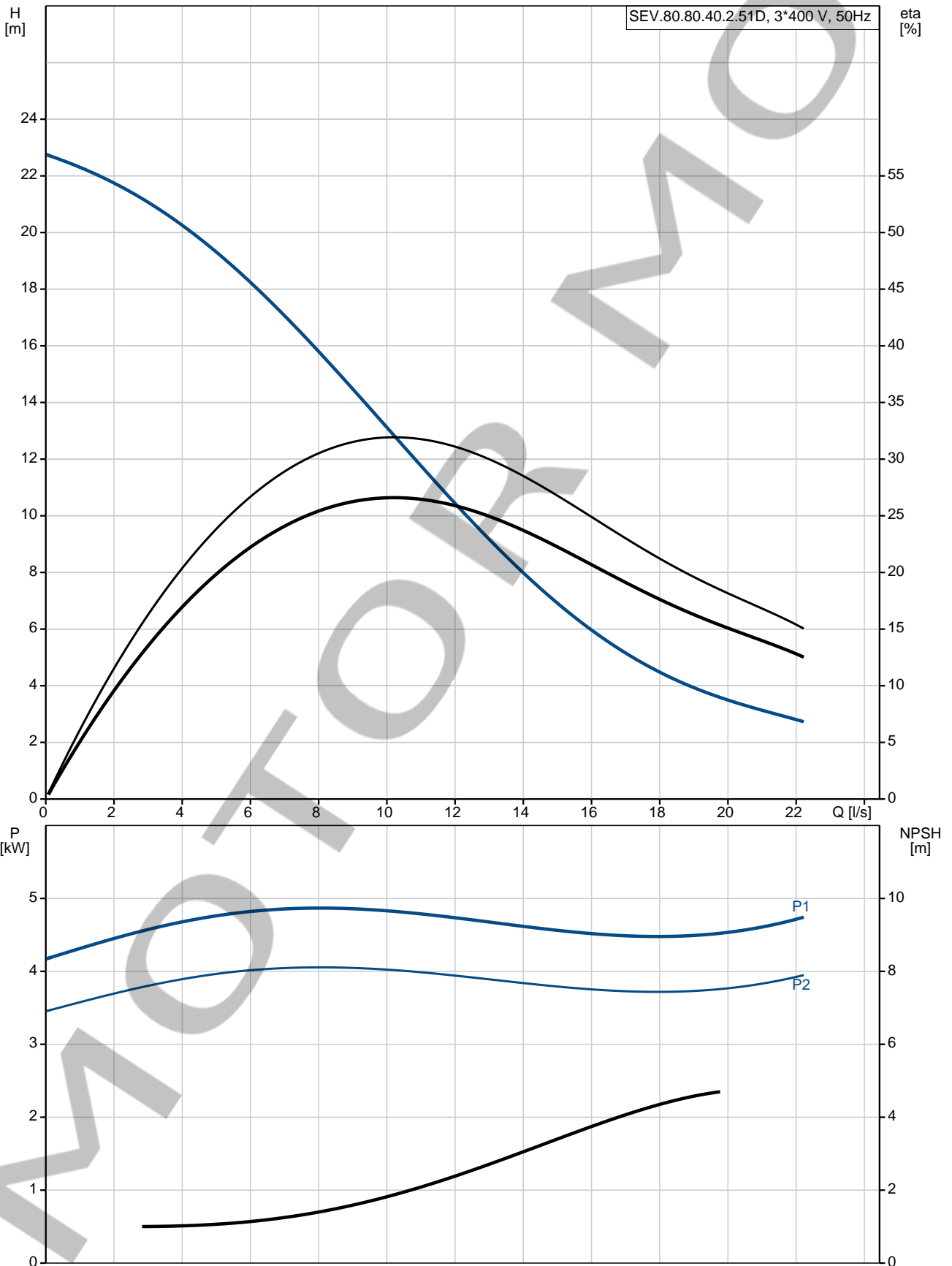
El impulsor SuperVortex es un impulsor simétrico de aletas múltiples. Gracias a su diseño, el líquido bombeado fluye íntegramente por el exterior del impulsor, quedando así limitado el contacto entre el impulsor y el líquido bombeado. Ello permite que las fibras largas, los tejidos y demás residuos atraviesen la bomba con mayor libertad, sin quedar atrapados ni causar atascos u obstrucciones.



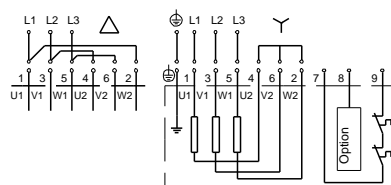
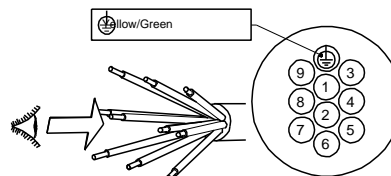
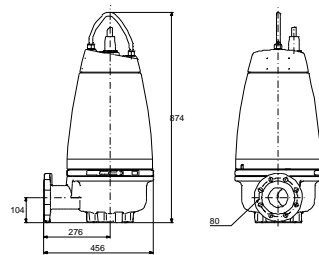
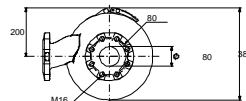
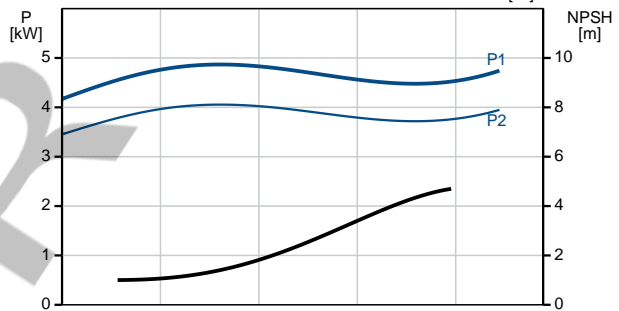
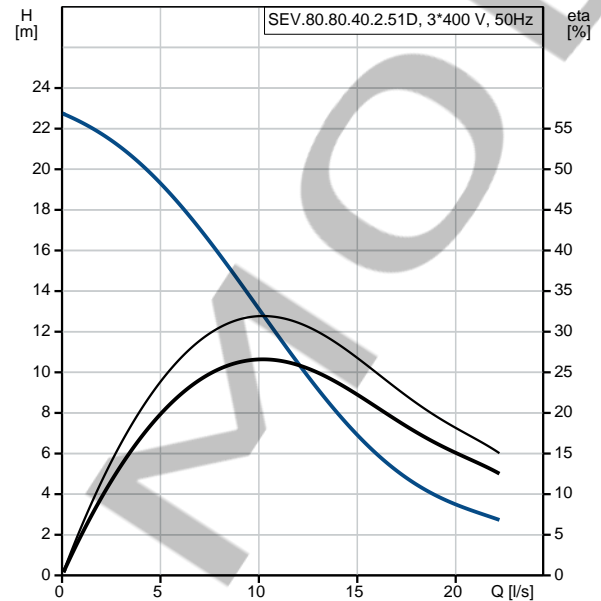
Contar	Descripción																														
	<p>El cierre mecánico se compone de dos sellos mecánicos que garantizan un sellado fiable entre el líquido bombeado y el motor. Los cierres mecánicos forman parte de un sistema de cierre mecánico de cartucho unitario que resulta fácil de sustituir sobre el terreno sin necesidad de usar herramientas especiales.</p> <p>La combinación de los sellos primario y secundario en un sistema de cierre mecánico de cartucho da lugar a una menor longitud de montaje, en comparación con los cierres mecánicos convencionales.</p> <ul style="list-style-type: none"> - Sello primario: carburo de silicio/carburo de silicio (SiC/SiC). - Sello secundario: carbono/cerámica. <p>El cierre mecánico es bidireccional, lo cual significa que también funciona correctamente en caso de retorno a través de la bomba.</p> <div data-bbox="252 616 574 779" style="text-align: center;">  </div> <p>La bomba ha sido homologada según EN12050-1.</p> <p>Motor</p> <p>El motor es estanco y de tipo totalmente encapsulado, e incluye un cable de alimentación de 10 m. El conector de acero inoxidable se fija con una tuerca de unión. Esta tuerca y las juntas tóricas proporcionan estanqueidad frente a la penetración de líquido.</p> <p>El conector está incrustado en poliuretano para garantizar su impermeabilidad y el sellado duradero de los conductores del cable. Ello impide la penetración de agua en el motor a través del cable en caso de rotura del mismo o manipulación deficiente durante la instalación o el mantenimiento.</p> <p>Al ser más compacto y poseer un eje más corto, el motor sufre menos vibraciones y contribuye a maximizar la eficiencia y vida útil del cierre mecánico y los cojinetes de bolas.</p> <p>El motor cuenta con protección térmica incorporada para protegerse frente a excesos de temperatura y garantizar su propia fiabilidad.</p> <p>La carcasa maciza del estátor, dotada de conductos de refrigeración incorporados, transfiere con eficiencia el exceso de calor al líquido bombeado a través de una brida de refrigeración intermedia de fundición maciza que permanece en contacto directo con él. Esto permite el funcionamiento continuo, incluso en el caso de instalación en seco. La carcasa maciza del estátor cuenta en su extremo superior con una camisa de acero inoxidable a prueba de impactos y de gran resistencia, cuya superficie lisa resulta muy fácil de limpiar.</p> <p>La bomba está diseñada para funcionar con control de velocidad y minimizar el consumo energético. Para evitar el riesgo de acumulación de sedimentos en las tuberías, se recomienda que las bombas con control de velocidad funcionen a una velocidad comprendida entre el 30 % y el 100 %, con un caudal superior a 1 m/s.</p> <p>Paneles control:</p> <table border="0"> <tr> <td>Sensor de humedad:</td> <td>sin sensores de humedad</td> </tr> <tr> <td>Detector de agua en aceite:</td> <td>sin detector de agua en aceite</td> </tr> <tr> <td>Sensor temp.:</td> <td>N</td> </tr> </table> <p>Líquido:</p> <table border="0"> <tr> <td>Líquido bombeado:</td> <td>Cualquier líquido viscoso</td> </tr> <tr> <td>Rango de temperatura del líquido:</td> <td>0 .. 40 °C</td> </tr> <tr> <td>Densidad:</td> <td>998.2 kg/m³</td> </tr> </table> <p>Técnico:</p> <table border="0"> <tr> <td>Tipo de impulsor:</td> <td>SUPERVORTEX</td> </tr> <tr> <td>Diámetro máximo de las partículas:</td> <td>80 mm</td> </tr> <tr> <td>Cierre primario:</td> <td>SIC/SIC</td> </tr> <tr> <td>Cierre secundario:</td> <td>CARBON/CERAMICS</td> </tr> <tr> <td>Eficiencia hidráulica máx.:</td> <td>30 %</td> </tr> <tr> <td>Homologaciones en placa de características:</td> <td>EN12050-1</td> </tr> <tr> <td>Tolerancia de curva:</td> <td>ISO9906:2012 3B2</td> </tr> </table> <p>Materiales:</p> <table border="0"> <tr> <td>Carcasa de la bomba:</td> <td>EN 1561 EN-GJL-250</td> </tr> <tr> <td>Impulsor:</td> <td>Hierro fundido</td> </tr> </table>	Sensor de humedad:	sin sensores de humedad	Detector de agua en aceite:	sin detector de agua en aceite	Sensor temp.:	N	Líquido bombeado:	Cualquier líquido viscoso	Rango de temperatura del líquido:	0 .. 40 °C	Densidad:	998.2 kg/m ³	Tipo de impulsor:	SUPERVORTEX	Diámetro máximo de las partículas:	80 mm	Cierre primario:	SIC/SIC	Cierre secundario:	CARBON/CERAMICS	Eficiencia hidráulica máx.:	30 %	Homologaciones en placa de características:	EN12050-1	Tolerancia de curva:	ISO9906:2012 3B2	Carcasa de la bomba:	EN 1561 EN-GJL-250	Impulsor:	Hierro fundido
Sensor de humedad:	sin sensores de humedad																														
Detector de agua en aceite:	sin detector de agua en aceite																														
Sensor temp.:	N																														
Líquido bombeado:	Cualquier líquido viscoso																														
Rango de temperatura del líquido:	0 .. 40 °C																														
Densidad:	998.2 kg/m ³																														
Tipo de impulsor:	SUPERVORTEX																														
Diámetro máximo de las partículas:	80 mm																														
Cierre primario:	SIC/SIC																														
Cierre secundario:	CARBON/CERAMICS																														
Eficiencia hidráulica máx.:	30 %																														
Homologaciones en placa de características:	EN12050-1																														
Tolerancia de curva:	ISO9906:2012 3B2																														
Carcasa de la bomba:	EN 1561 EN-GJL-250																														
Impulsor:	Hierro fundido																														

Contar	Descripción
	<p>Instalación: Temperatura ambiente máxima: 40 °C Presión de trabajo máxima: 6 bar Normativa de brida: DIN Salida de bomba: DN 80 Presión nominal: PN 10 Profundidad máxima de instalación: 20 m</p> <p>Datos eléctricos: Potencia de entrada - P1: 4.8 kW Potencia nominal - P2: 4 kW Frecuencia de red: 50 Hz Tensión nominal: 3 x 380-415 V Toler. tensión: +6/-10 % Arranques máx. por hora: 20 Intensidad nominal: 8.7-8.5 A Intensidad nominal con una carga de 3/4: 6.7 A Intensidad nominal con una carga de 1/2: 5.4 A Intensidad de arranque: 71 A Intensidad nominal sin carga: 3.9 A Cos phi - Factor de potencia: 0.84 Cos phi - Factor de potencia a carga nula: 0.15 Cos phi - Factor de potencia a 3/4 de carga: 0.78 Cos phi - Factor de potencia a 1/2 de carga: 0.68 Velocidad nominal: 2925 rpm Par de rotor enclavado: 40 Nm Par máximo de motor: 54 Nm Momento de inercia: 0.0127 kg m² Eficiencia del motor a carga total: 83.3 % Eficiencia del motor a una carga de 3/4: 82.4 % Eficiencia del motor a una carga de 1/2: 79.2 % Número de polos: 2 Tipo de arranque: star/delta Grado de protección (IEC 34-5): IP68 Clase de aislamiento (IEC 85): F Resistente a explosiones: no Longitud de cable: 10 m Tipo de cable: LYNIFLEX Tipo de clavija de cable: NO PLUG</p> <p>Otros: Peso neto: 131 kg País de origen.: HU Tarifa personalizada n.º: 84137021</p>

96047829 SEV.80.80.40.2.51D 50 Hz

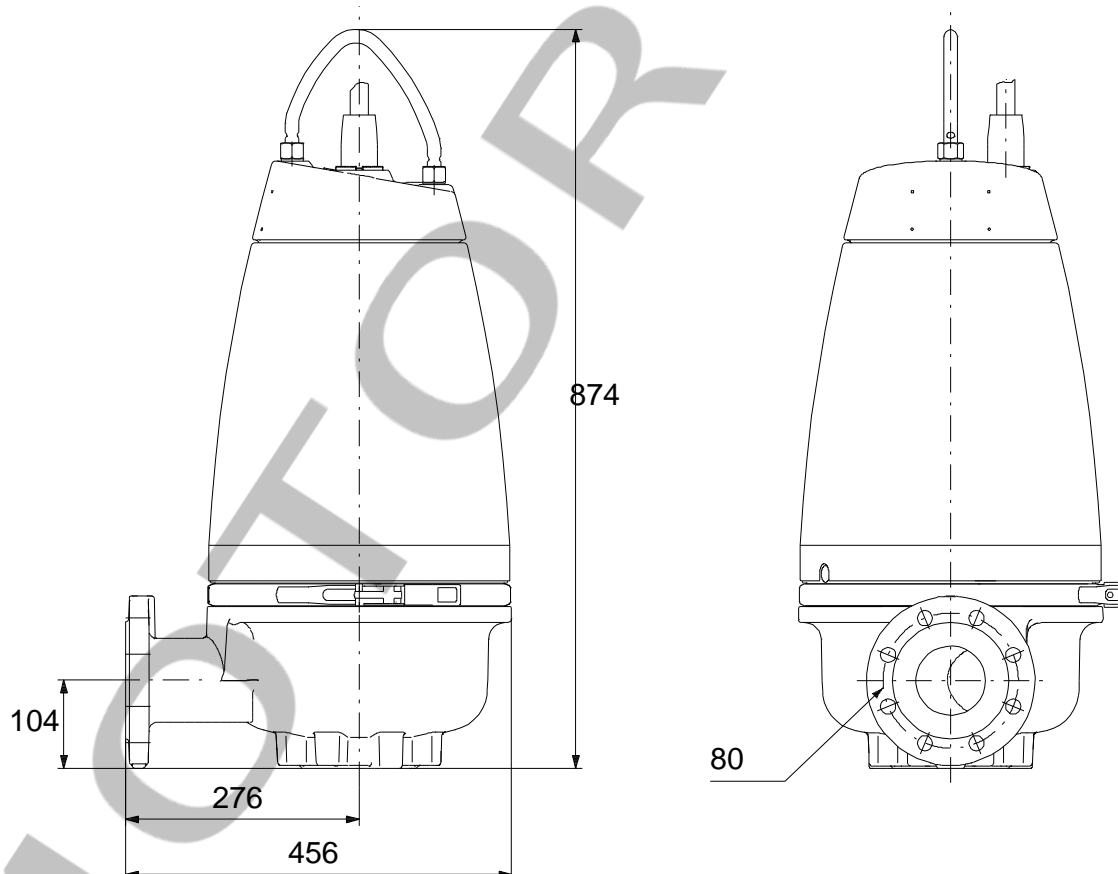
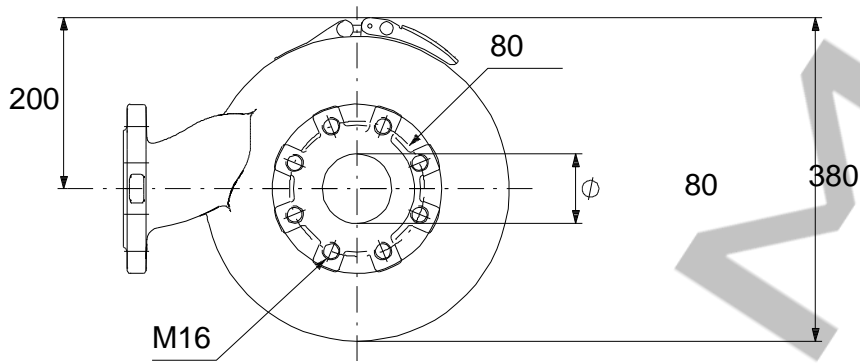


Descripción	Valor
Información general:	
Producto::	SEV.80.80.40.2.51D
Código::	96047829
Número EAN::	5700395071276
Técnico:	
Caudal máx.:	22.2 l/s
Altura máx.:	21.9 m
Tipo de impulsor:	SUPERVORTEX
Diámetro máximo de las partículas:	80 mm
Cierre primario:	SIC/SIC
Cierre secundario:	CARBON/CERAMICS
Eficiencia hidráulica máx.:	30 %
Homologaciones en placa de características:	EN12050-1
Tolerancia de curva:	ISO9906:2012 3B2
Camisa de refrigeración:	Y
Materiales:	
Carcasa de la bomba:	EN 1561 EN-GJL-250
Impulsor:	Hierro fundido
Instalación:	
Temperatura ambiente máxima:	40 °C
Presión de trabajo máxima:	6 bar
Normativa de brida:	DIN
Salida de bomba:	DN 80
Presión nominal:	PN 10
Profundidad máxima de instalación:	20 m
Inst. en seco/húmeda:	DRY/SUBMERGED
Instalación:	horizontal o vertical
Líquido:	
Líquido bombeado:	Cualquier líquido viscoso
Rango de temperatura del líquido:	0 .. 40 °C
Densidad:	998.2 kg/m ³
Datos eléctricos:	
Potencia de entrada - P1:	4.8 kW
Potencia nominal - P2:	4 kW
Frecuencia de red:	50 Hz
Tensión nominal:	3 x 380-415 V
Toler. tensión:	+6/-10 %
Arranques máx. por hora:	20
Intensidad nominal:	8.7-8.5 A
Intensidad nominal con una carga de 3/4:	6.7 A
Intensidad nominal con una carga de 1/2:	5.4 A
Intensidad de arranque:	71 A
Intensidad nominal sin carga:	3.9 A
Cos phi - Factor de potencia:	0.84
Cos phi - Factor de potencia a carga nula:	0.15
Cos phi - Factor de potencia a 3/4 de carga:	0.78
Cos phi - Factor de potencia a 1/2 de carga:	0.68
Velocidad nominal:	2925 rpm
Par de rotor enclavado:	40 Nm
Par máximo de motor:	54 Nm
Momento de inercia:	0.0127 kg m ²
Eficiencia del motor a carga total:	83.3 %



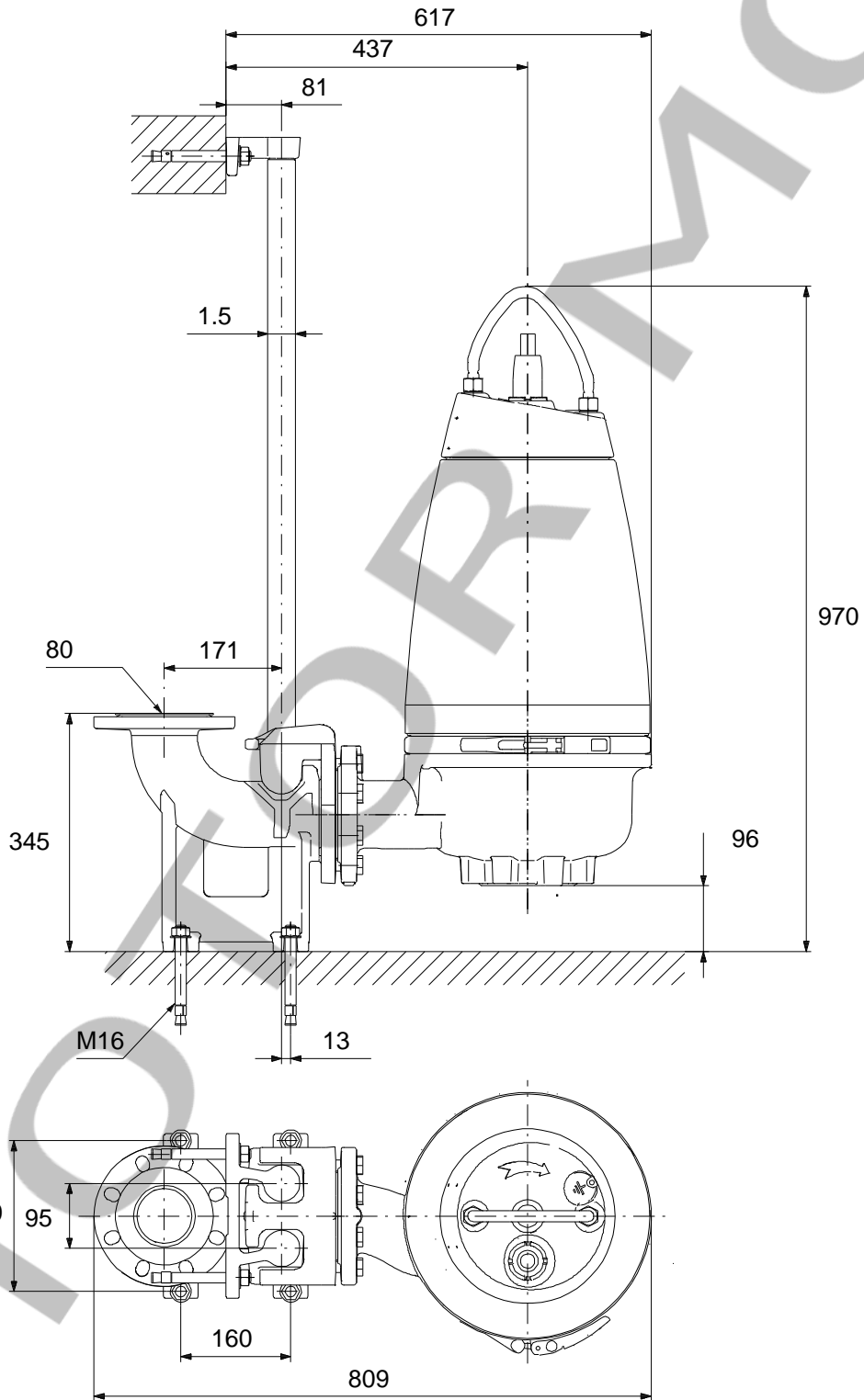
Descripción	Valor
Eficiencia del motor a una carga de 3/4:	82.4 %
Eficiencia del motor a una carga de 1/2:	79.2 %
Número de polos:	2
Tipo de arranque:	star/delta
Grado de protección (IEC 34-5):	IP68
Clase de aislamiento (IEC 85):	F
Resistente a explosiones:	no
Protec de motor:	INTERRUPTOR TÉRMICO
Protec. térmica:	interior
Longitud de cable:	10 m
Tipo de cable:	LYNIFLEX
Tipo de clavija de cable:	NO PLUG
Paneles control:	
Caja de control:	no incluido
Sensor de humedad:	sin sensores de humedad
Detector de agua en aceite:	sin detector de agua en aceite
Sensor temp.:	N
Otros:	
Peso neto:	131 kg
País de origen.:	HU
Tarifa personalizada n.º:	84137021

96047829 SEV.80.80.40.2.51D 50 Hz



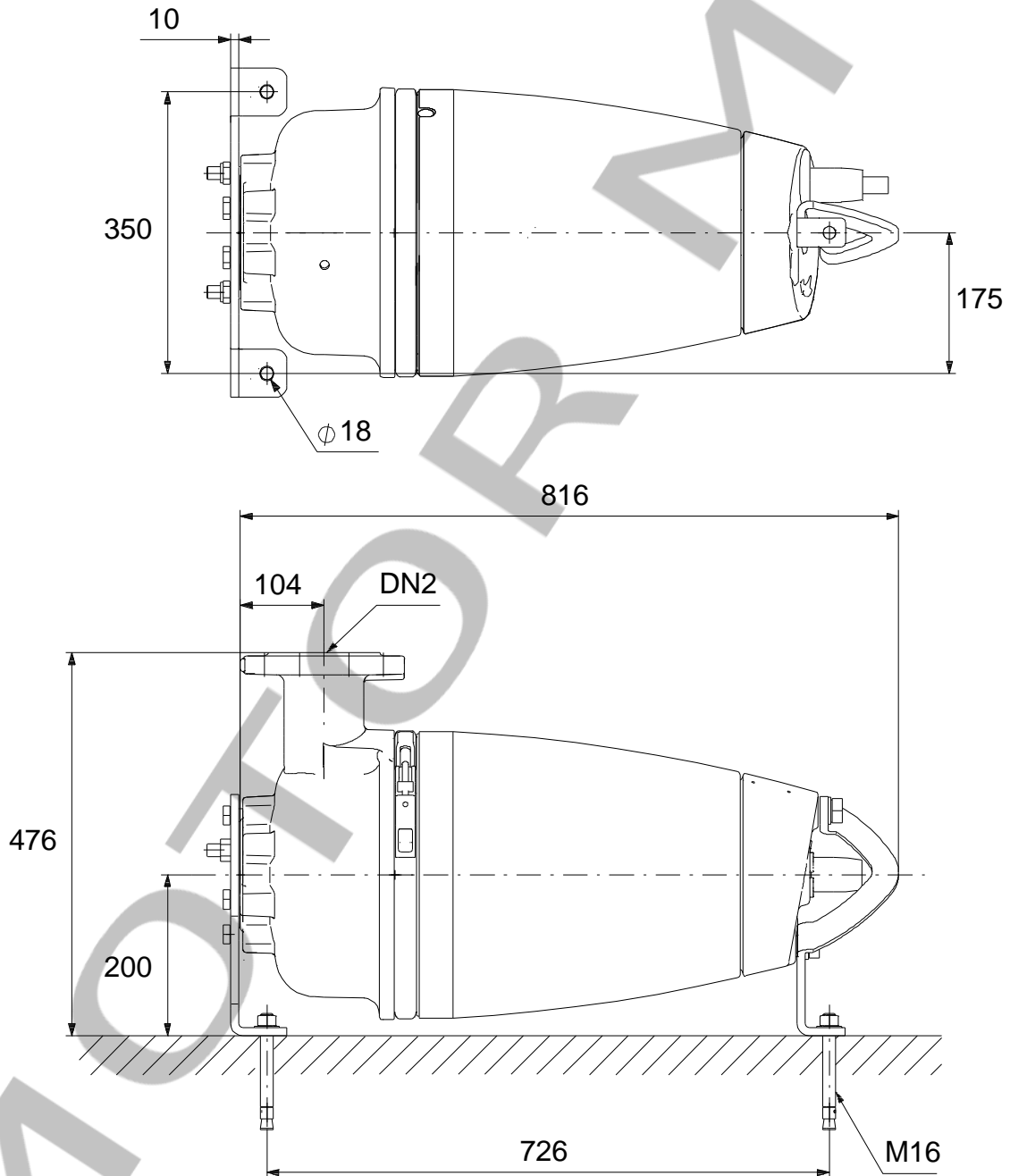
Nota: Todas las unidades están en [mm] a menos que se indiquen otras. Exención de responsabilidad: este esquema dimensional simplificado no muestra todos los detalles.

96047829 SEV.80.80.40.2.51D 50 Hz



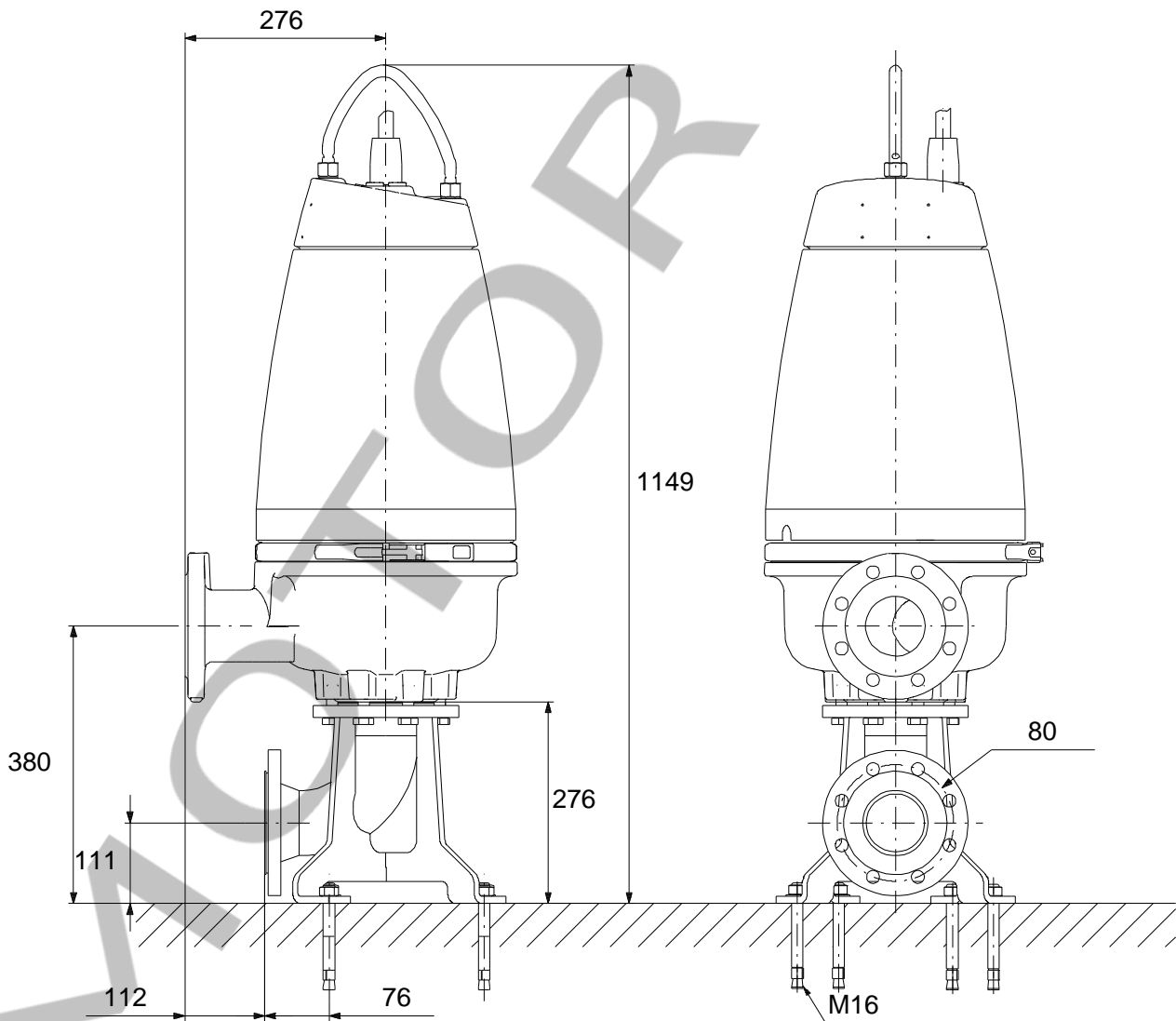
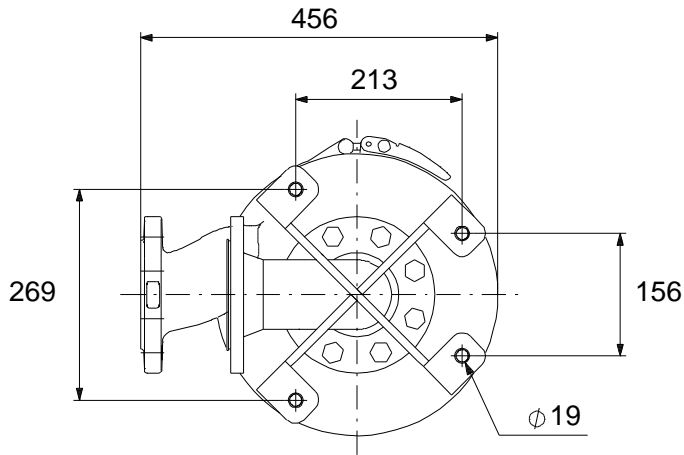
Nota: Todas las unidades están en [mm] a menos que se indiquen otras. Exención de responsabilidad: este esquema dimensional simplificado no muestra todos los detalles.

96047829 SEV.80.80.40.2.51D 50 Hz



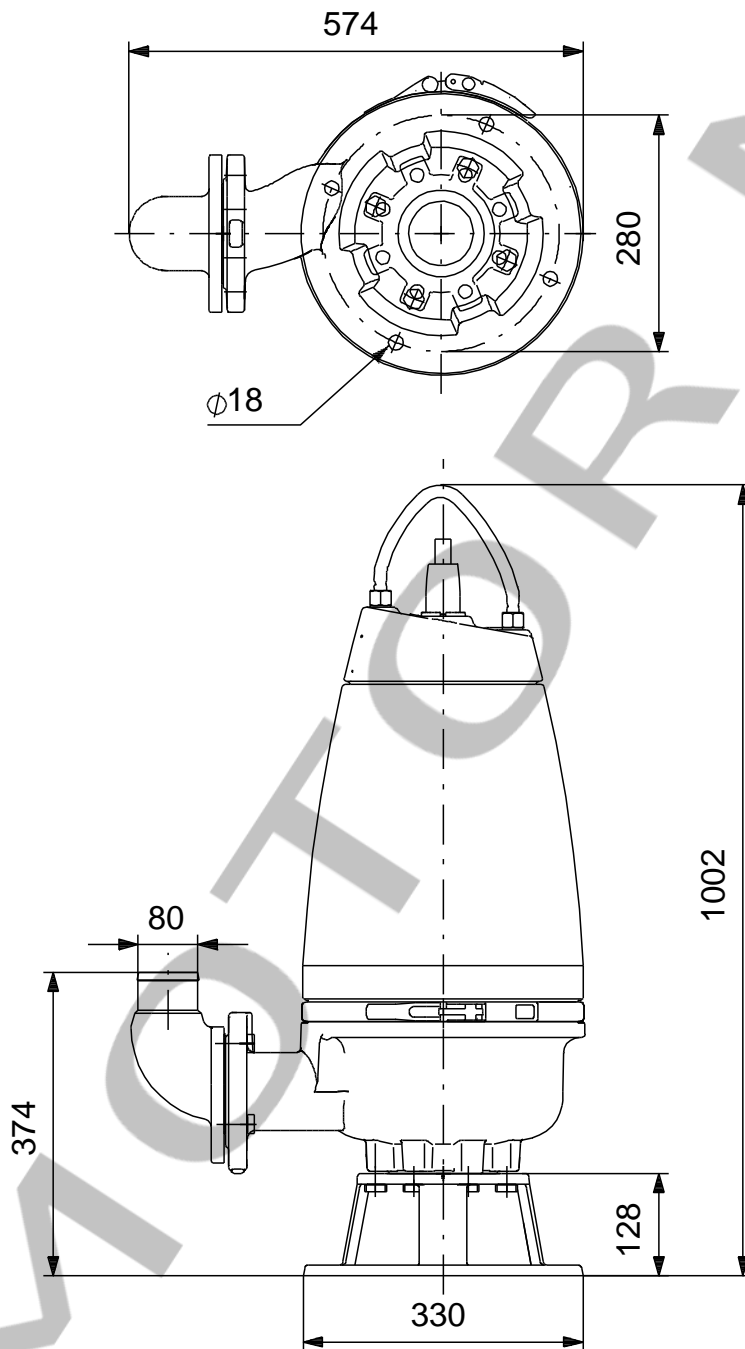
Nota: Todas las unidades están en [mm] a menos que se indiquen otras. Exención de responsabilidad: este esquema dimensional simplificado no muestra todos los detalles.

96047829 SEV.80.80.40.2.51D 50 Hz



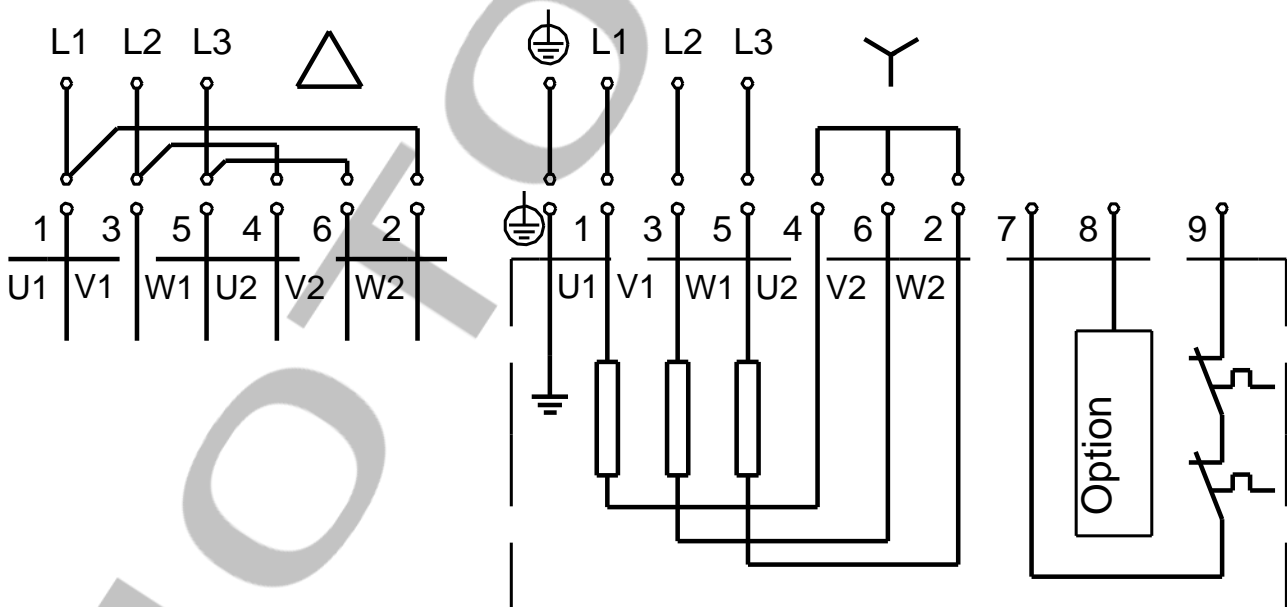
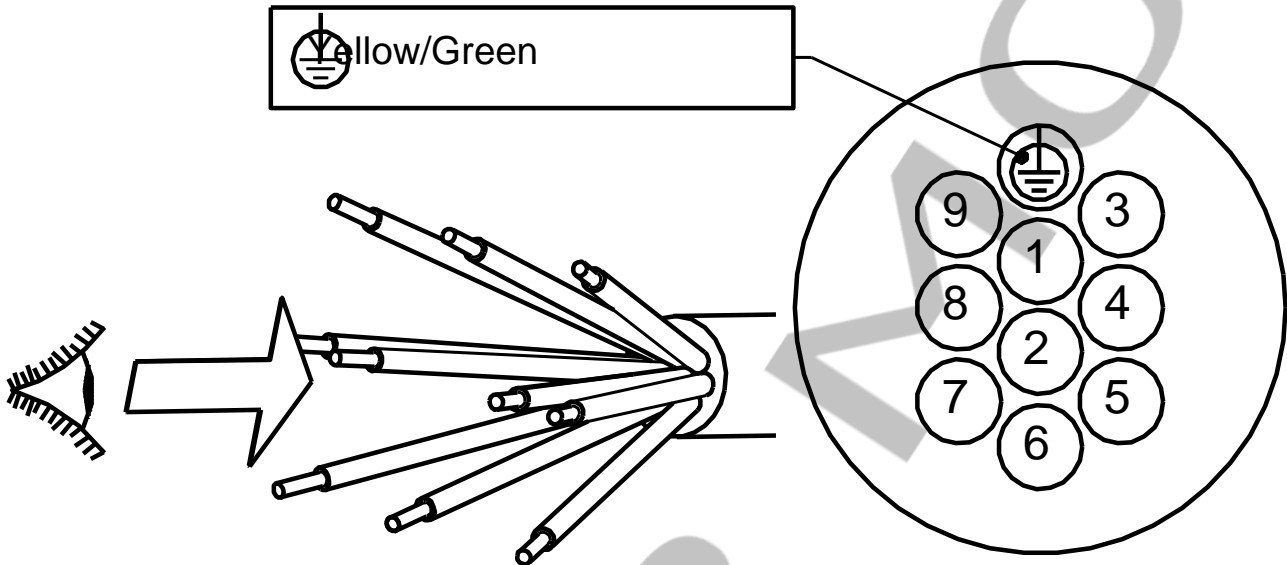
Nota: Todas las unidades están en [mm] a menos que se indiquen otras. Exención de responsabilidad: este esquema dimensional simplificado no muestra todos los detalles.

96047829 SEV.80.80.40.2.51D 50 Hz



Nota: Todas las unidades están en [mm] a menos que se indiquen otras. Exención de responsabilidad: este esquema dimensional simplificado no muestra todos los detalles.

96047829 SEV.80.80.40.2.51D 50 Hz



¡Nota! Uds en [mm] a menos que otras estén expresadas