



Contar	Descripción
--------	-------------

1

SEG.40.09.2.50B



Advierta! la foto puede diferir del actual producto

Código: [96075897](#)

Bomba centrífuga de una etapa, no autocebante, con puerto de descarga horizontal, diseñada específicamente para la elevación y el bombeo de aguas residuales de descarga de inodoros. La bomba incorpora un sistema triturador que tritura los sólidos destruibles, convirtiéndolos en fragmentos de menor tamaño y permitiendo su impulsión a través de tuberías de diámetros relativamente pequeños.

La bomba posee superficies lisas que impiden la acumulación de suciedad e impurezas. Un acoplamiento de acero inoxidable resistente a la corrosión mantiene el motor sujeto a la carcasa de la bomba y facilita el mantenimiento de la misma.

El sistema SmartTrim facilita el ajuste de la holgura del impulsor para maximizar la eficiencia de la bomba a lo largo de toda su vida útil.

Más información acerca del producto

Esta bomba trituradora está especialmente diseñada para bombear efluentes y aguas fecales domésticas sin tratar en zonas en las que no existen sistemas de alcantarillado o los sistemas de transporte por gravedad no son viables.

La bomba está diseñada para el trasiego de aguas residuales domésticas y municipales:

- en zonas con baja densidad de población;
- en pequeñas aldeas y granjas;
- en zonas con topografía compleja;
- en zonas con alto nivel freático.

La bomba también puede eliminar aguas residuales industriales con contenido de fibras como parte de aplicaciones industriales, como instalaciones de lavado.

Bomba

La bomba está fabricada principalmente en fundición y recibe un tratamiento superficial con pintura al polvo: negro NCS9000N/RAL 9005, brillo 30, grosor de 100 µ.

Un sistema de acoplamiento de acero inoxidable entre el motor y la carcasa de la bomba facilita la inspección y el mantenimiento del impulsor y el cierre mecánico.

El cierre mecánico consiste en un sello de cartucho que garantiza un sellado fiable entre el líquido bombeado y el motor.

- Sello primario: cierre mecánico de carburo de silicio/carburo de silicio (SiC/SiC).
- Sello secundario: junta de labios.

En cuanto al mantenimiento, el cierre mecánico y la junta de labios se suministran en conjunto, como una unidad lista para su instalación.

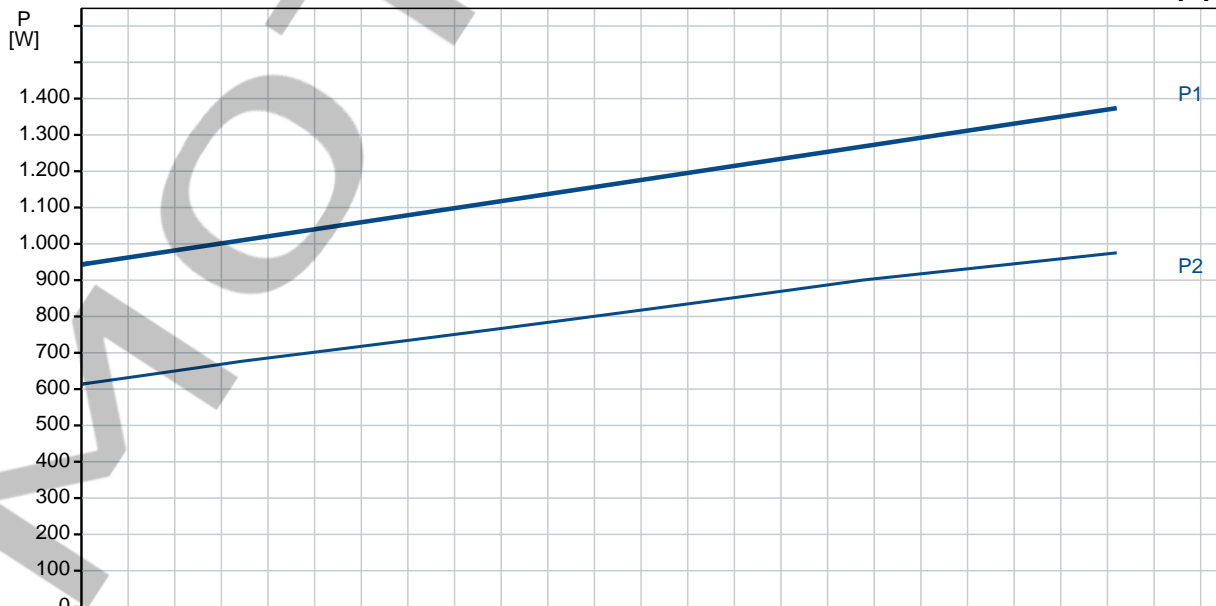
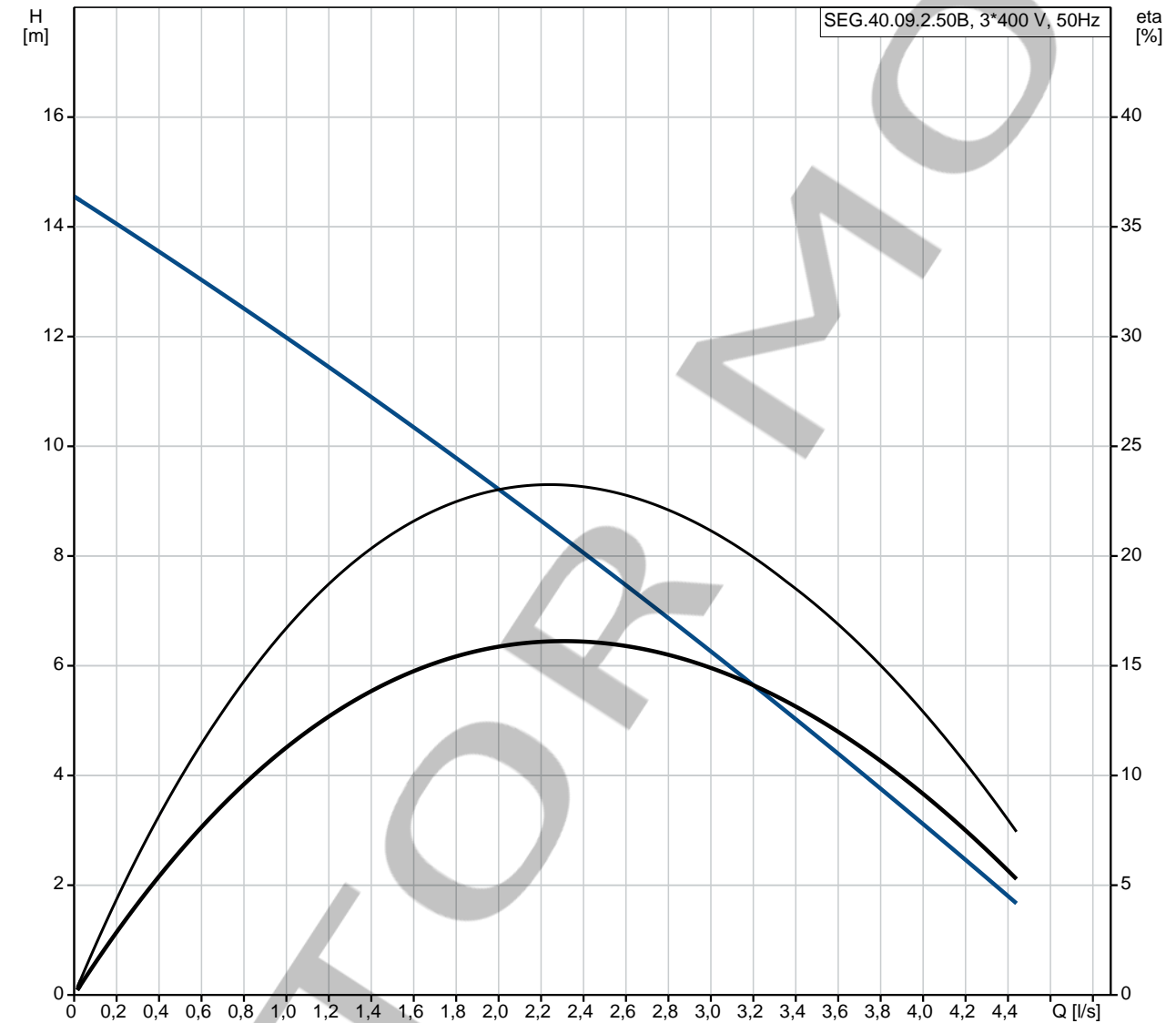
Esta bomba está equipada con el exclusivo sistema SmartTrim, que permite restablecer fácilmente la holgura de fábrica del impulsor y maximiza la eficiencia de bombeo. Para ello, desmonte el cabezal triturador y ajuste la tuerca SmartTrim del impulsor. Puede llevar a cabo esta tarea in situ, sin desmontar la bomba y sin usar herramientas especiales.

La bomba ha sido probada y homologada por VDE.

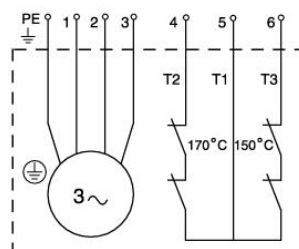
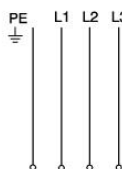
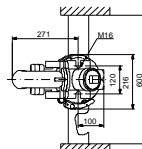
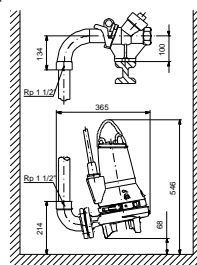
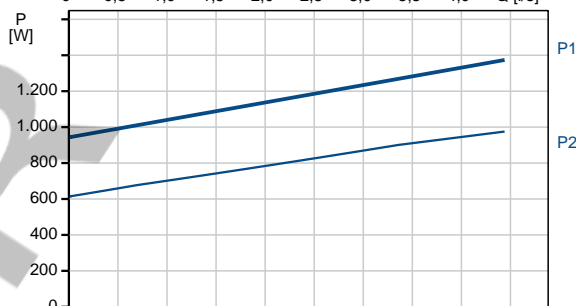
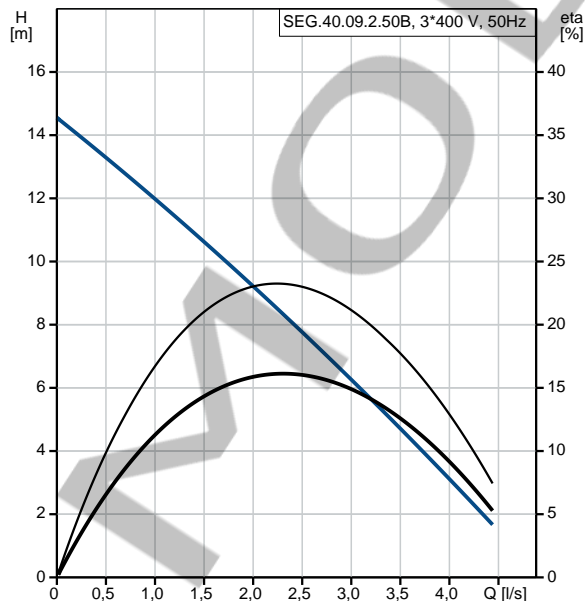
Contar	Descripción
	<p>Motor</p> <p>El motor es estanco y de tipo totalmente encapsulado, e incluye un cable de alimentación de 10 m. El conector de acero inoxidable se fija con una tuerca de unión. Esta tuerca y las juntas tóricas proporcionan estanqueidad frente a la penetración de líquido. El conector está incrustado en poliuretano para garantizar su impermeabilidad y el sellado duradero de los conductores del cable. Ello impide la penetración de agua en el motor a través del cable en caso de rotura del mismo o manipulación deficiente durante la instalación o el mantenimiento.</p> <p>El motor posee una estructura compacta y un eje de reducida longitud. Ello contribuye a reducir las vibraciones y maximiza la eficiencia y vida útil del cierre mecánico y los cojinetes de bolas. El motor posee dos interruptores térmicos en los bobinados que lo protegen frente a excesos de temperatura.</p> <p>Paneles control:</p> <p>Sensor de humedad: sin sensores de humedad AUTOADAPT: NO</p> <p>Líquido:</p> <p>Rango de temperatura del líquido: 0 .. 40 °C Densidad: 998.2 kg/m³</p> <p>Técnico:</p> <p>Tipo de impulsor: SIST TRITURADOR Cierre primario: SIC/SIC Cierre secundario: LIPSEAL Homologaciones en placa de características: PA-I Tolerancia de curva: ISO9906:2012 3B2</p> <p>Materiales:</p> <p>Carcasa de la bomba: Hierro fundido EN1561 EN-GJL-200</p> <p>Impulsor: Hierro fundido EN1561 EN-GJL-200</p> <p>Instalación:</p> <p>Temperatura ambiente máxima: 40 °C Presión de trabajo máxima: 6 bar Normativa de brida: DIN Conexión de la red de tuberías: DN40/50 Salida de bomba: DN 40 Presión nominal: PN 10 Profundidad máxima de instalación: 10 m Autoacoplamiento: 96076063</p> <p>Datos eléctricos:</p> <p>Potencia de entrada - P1: 1.3 kW Potencia nominal - P2: 0.9 kW Frecuencia de red: 50 Hz Tensión nominal: 3 x 400-415 V Toler. tensión: +/-10 % Arranques máx. por hora: 30 Intensidad nominal: 3 A Intensidad de arranque: 21 A Intensidad nominal sin carga: 2.1 A Cos phi - Factor de potencia: 0.72 Cos phi - Factor de potencia a 3/4 de carga: 0.62 Cos phi - Factor de potencia a 1/2 de carga: 0.5 Velocidad nominal: 2860 rpm Momento de inercia: 0.0036 kg m² Eficiencia del motor a carga total: 71 %</p>

Contar	Descripción
	Eficiencia del motor a una carga de 3/4: 67 % Eficiencia del motor a una carga de 1/2: 60 % Número de polos: 2 Tipo de arranque: directo Grado de protección (IEC 34-5): IP68 Clase de aislamiento (IEC 85): F Resistente a explosiones: no Longitud de cable: 10 m Tipo de cable: LYNIFLEX Tipo de clavija de cable: NO PLUG
	Otros: Peso neto: 42 kg VVS danés n.º: 391342111 RSK sueco n.º: 5885828 Finés: 4836101 NRF noruego n.º: 9045799 País de origen.: HU Tarifa personalizada n.º: 84137021

96075897 SEG.40.09.2.50B 50 Hz

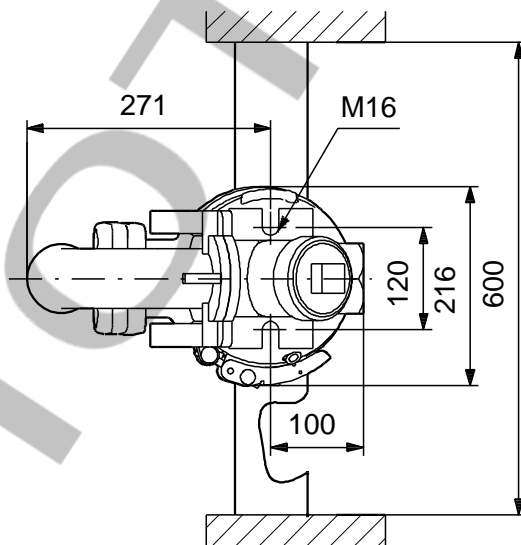
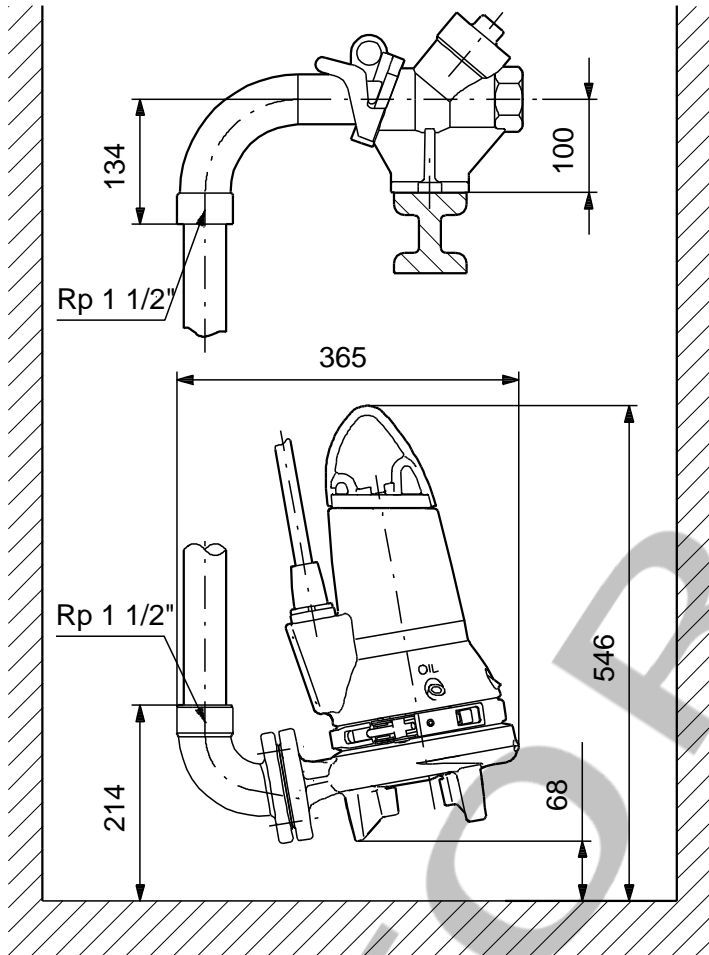


Descripción	Valor
Información general:	
Producto::	SEG.40.09.2.50B
Código::	96075897
Número EAN::	5700394850698
Técnico:	
Caudal máx.:	4.44 l/s
Altura máx.:	14.4 m
Tipo de impulsor:	SIST TRITURADOR
Cierre primario:	SIC/SIC
Cierre secundario:	LIPSEAL
Homologaciones en placa de características:	PA-I
Tolerancia de curva:	ISO9906:2012 3B2
Materiales:	
Carcasa de la bomba:	Hierro fundido EN1561 EN-GJL-200
Impulsor:	Hierro fundido EN1561 EN-GJL-200
Instalación:	
Temperatura ambiente máxima:	40 °C
Presión de trabajo máxima:	6 bar
Normativa de brida:	DIN
Conexión de la red de tuberías:	DN40/50
Salida de bomba:	DN 40
Presión nominal:	PN 10
Profundidad máxima de instalación:	10 m
Inst. en seco/húmeda:	SUBMERGED
Autoacoplamiento:	96076063
Líquido:	
Rango de temperatura del líquido:	0 .. 40 °C
Densidad:	998.2 kg/m ³
Datos eléctricos:	
Potencia de entrada - P1:	1.3 kW
Potencia nominal - P2:	0.9 kW
Frecuencia de red:	50 Hz
Tensión nominal:	3 x 400-415 V
Toler. tensión:	+6/-10 %
Arranques máx. por hora:	30
Intensidad nominal:	3 A
Intensidad de arranque:	21 A
Intensidad nominal sin carga:	2.1 A
Cos phi - Factor de potencia:	0.72
Cos phi - Factor de potencia a 3/4 de carga:	0.62
Cos phi - Factor de potencia a 1/2 de carga:	0.5
Velocidad nominal:	2860 rpm
Momento de inercia:	0.0036 kg m ²
Eficiencia del motor a carga total:	71 %
Eficiencia del motor a una carga de 3/4:	67 %
Eficiencia del motor a una carga de 1/2:	60 %
Número de polos:	2
Tipo de arranque:	directo
Grado de protección (IEC 34-5):	IP68
Clase de aislamiento (IEC 85):	F
Resistente a explosiones:	no
Protec de motor:	INTERRUPTOR TÉRMICO
Protec. térmica:	exterior



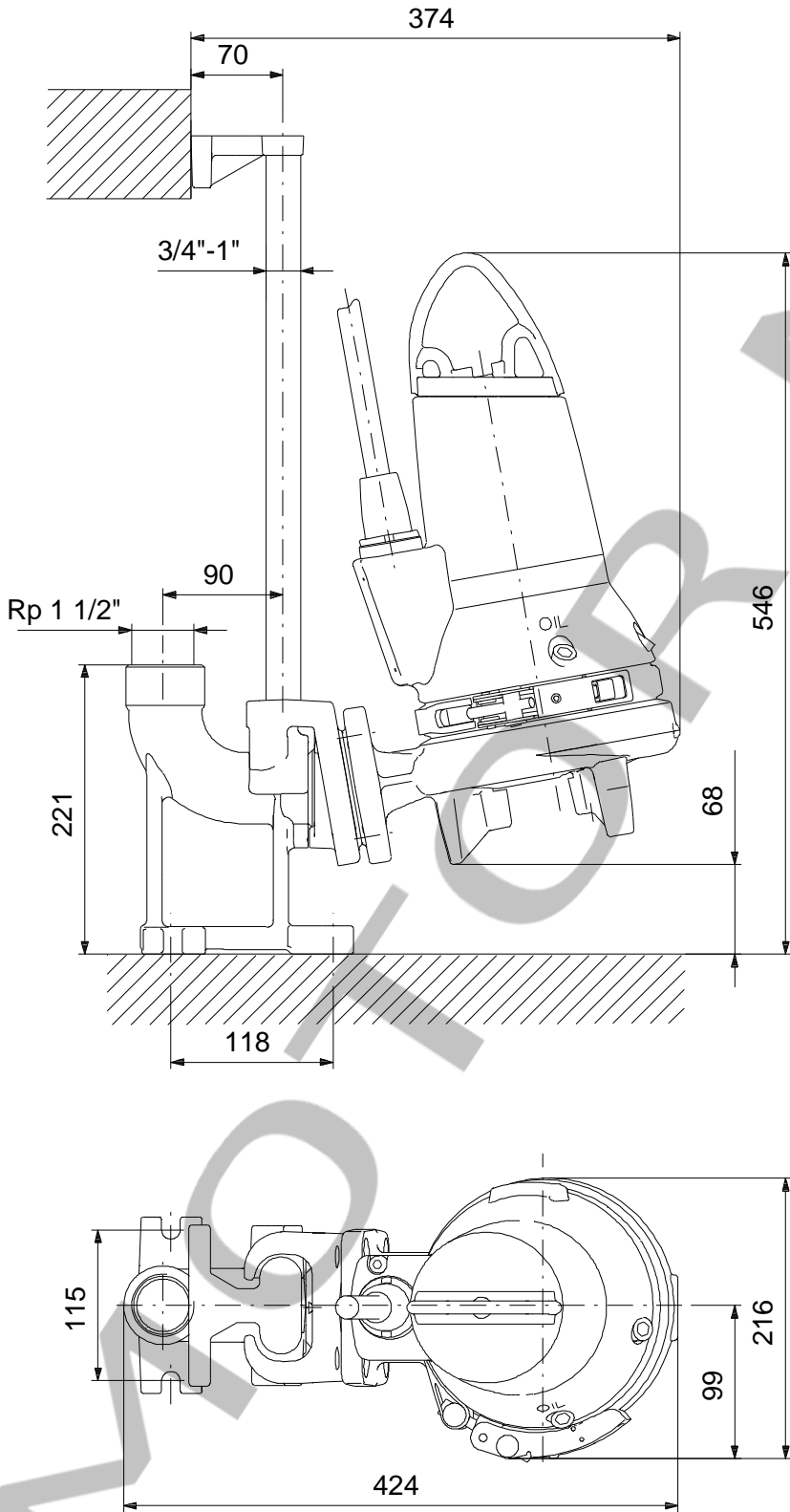
Descripción	Valor
Longitud de cable:	10 m
Tipo de cable:	LYNIFLEX
Tipo de clavija de cable:	NO PLUG
Paneles control:	
Caja de control:	no incluido
E/S adicional:	External
Sensor de humedad:	sin sensores de humedad
AUTOADAPT:	NO
Otros:	
Peso neto:	42 kg
VVS danés n.º:	391342111
RSK sueco n.º:	5885828
Finés:	4836101
NRF noruego n.º:	9045799
País de origen.:	HU
Tarifa personalizada n.º:	84137021

96075897 SEG.40.09.2.50B 50 Hz



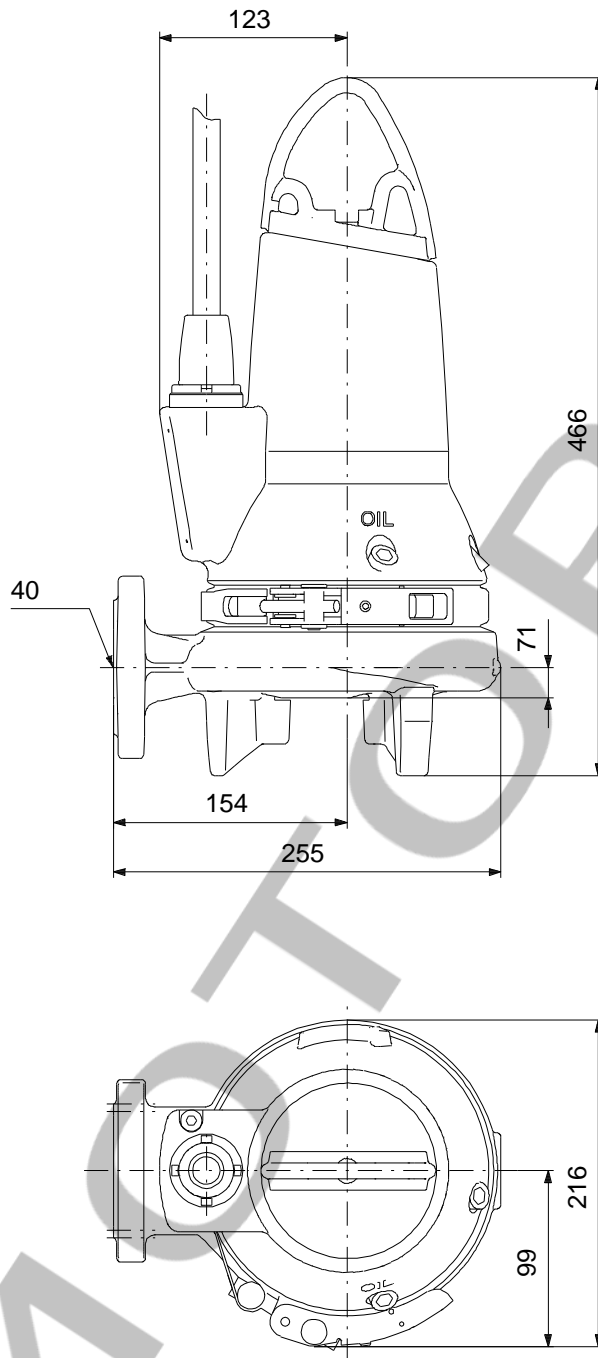
Nota: Todas las unidades están en [mm] a menos que se indiquen otras. Exención de responsabilidad: este esquema dimensional simplificado no muestra todos los detalles.

96075897 SEG.40.09.2.50B 50 Hz



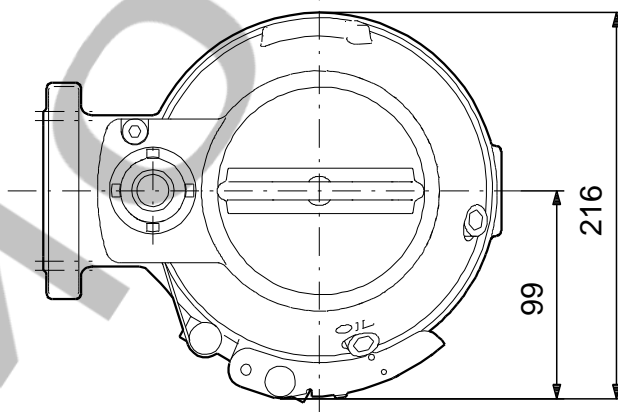
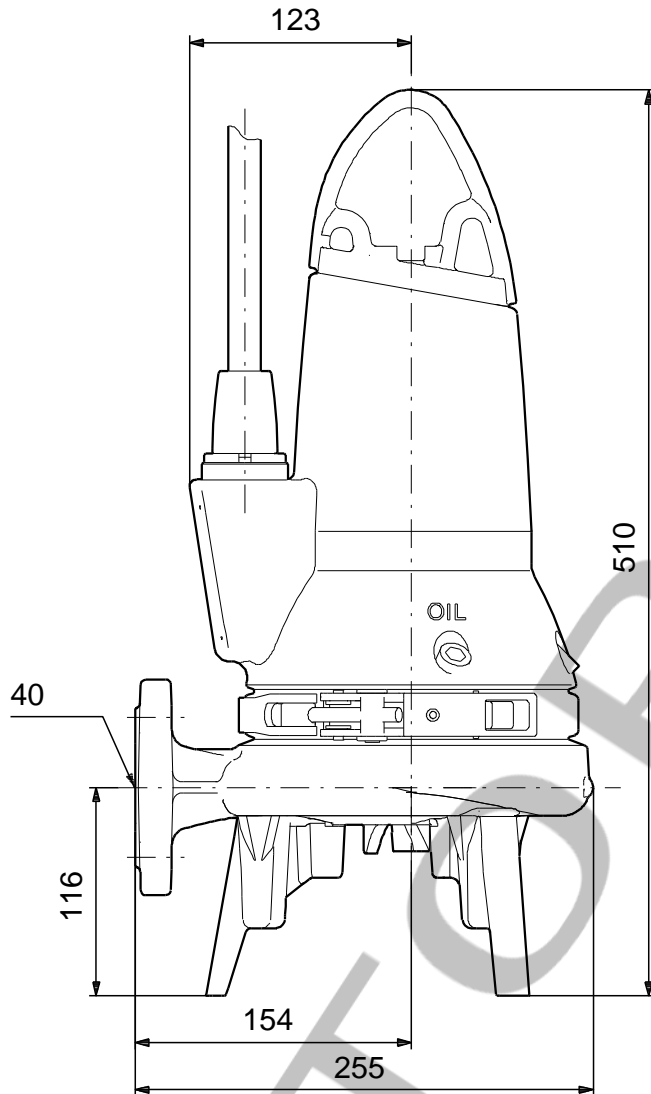
Nota: Todas las unidades están en [mm] a menos que se indiquen otras. Exención de responsabilidad: este esquema dimensional simplificado no muestra todos los detalles.

96075897 SEG.40.09.2.50B 50 Hz



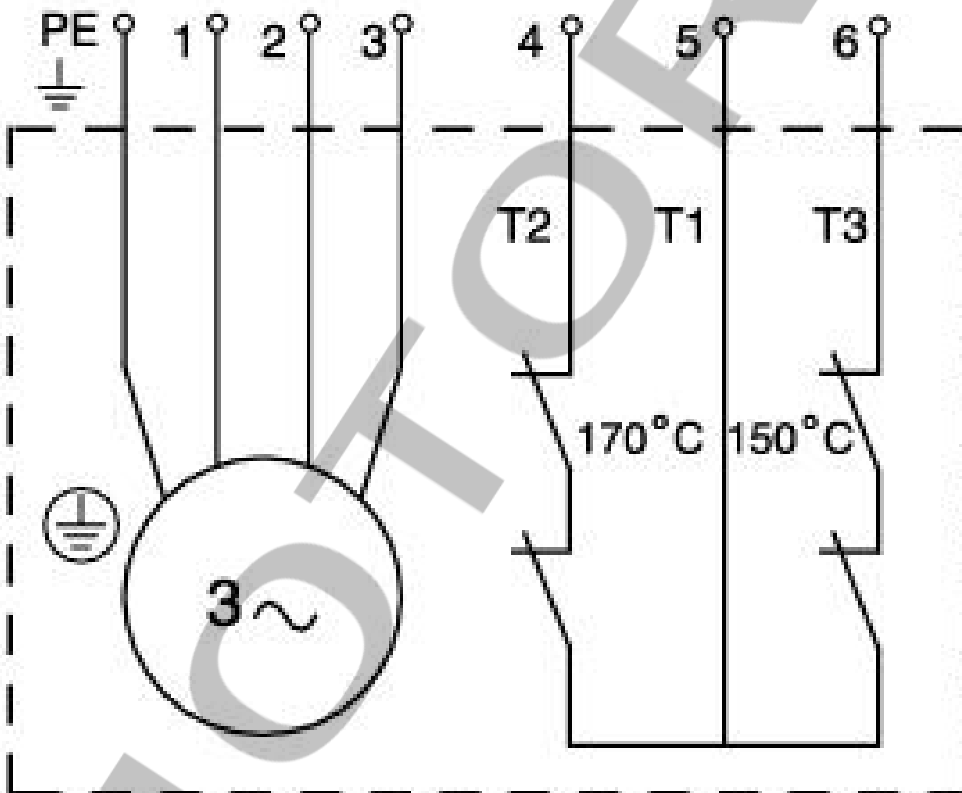
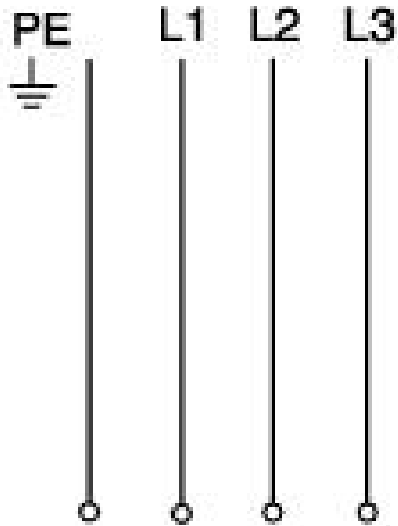
Nota: Todas las unidades están en [mm] a menos que se indiquen otras. Exención de responsabilidad: este esquema dimensional simplificado no muestra todos los detalles.

96075897 SEG.40.09.2.50B 50 Hz



Nota: Todas las unidades están en [mm] a menos que se indiquen otras. Exención de responsabilidad: este esquema dimensional simplificado no muestra todos los detalles.

96075897 SEG.40.09.2.50B 50 Hz



¡Nota! Uds en [mm] a menos que otras estén expresadas