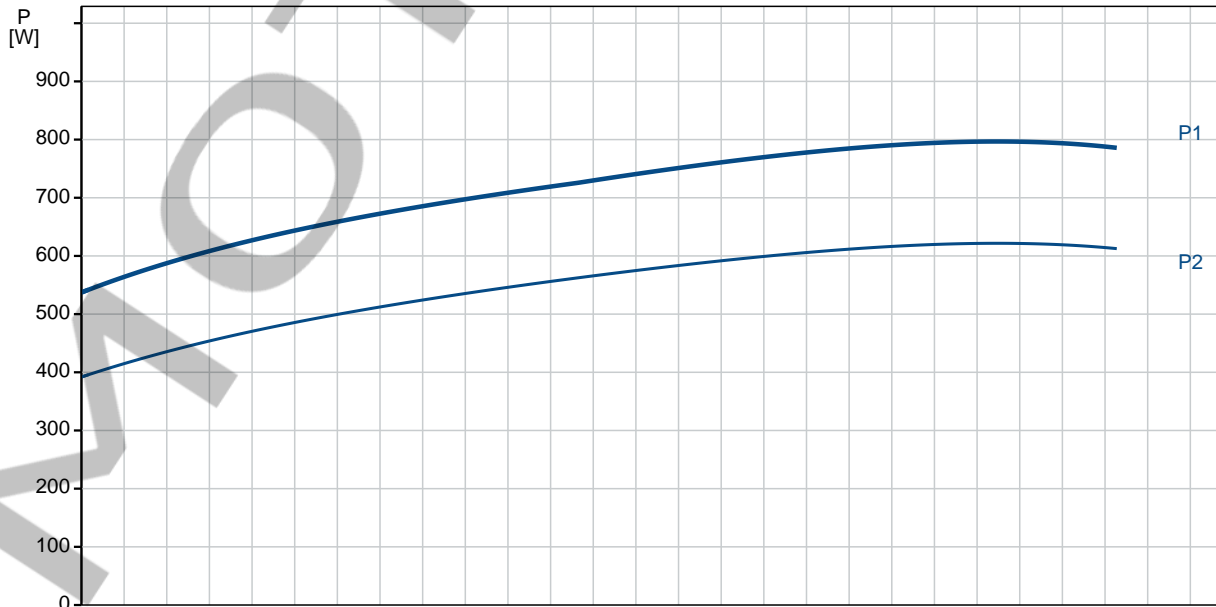
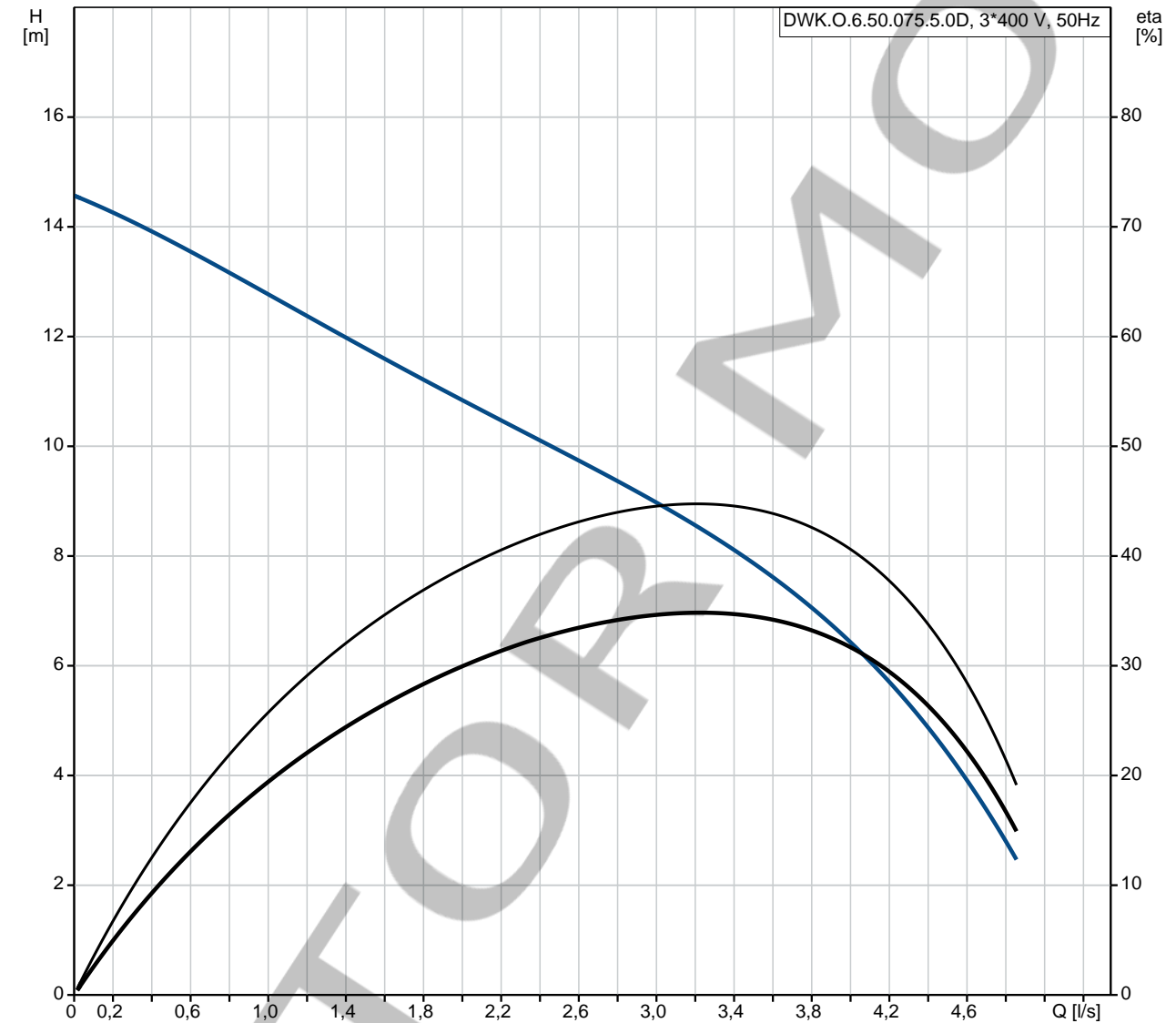


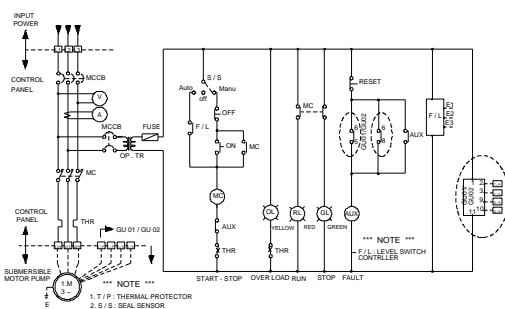
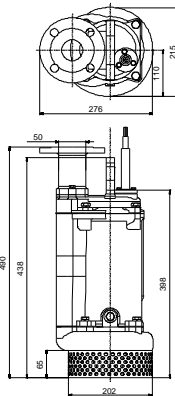
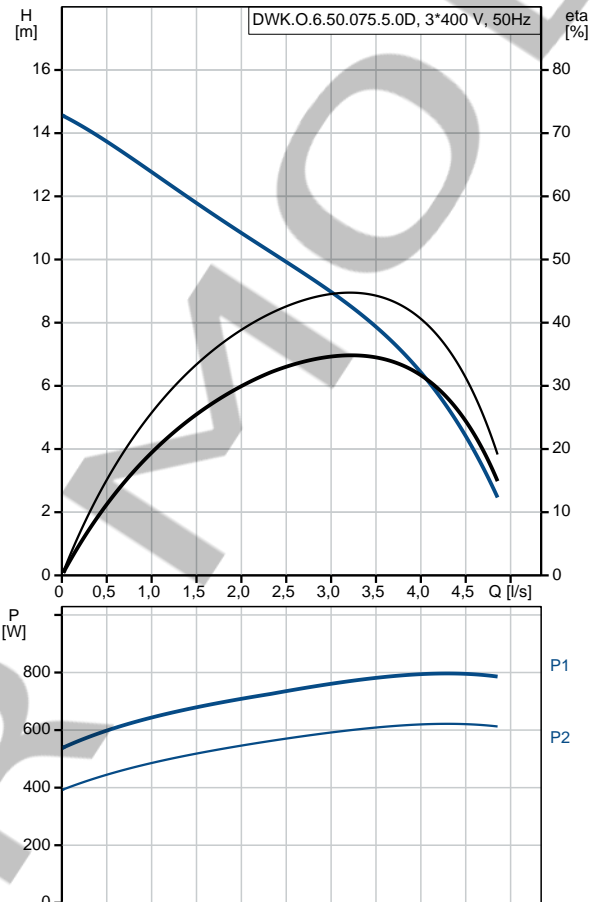
Contar	Descripción
1	<div data-bbox="236 338 486 367" data-label="Text"> <p>DWK.O.6.50.075.5.0D</p> </div> <div data-bbox="347 416 504 757" data-label="Image"> </div> <div data-bbox="1198 371 1433 517" data-label="Image"> </div> <div data-bbox="1214 555 1406 808" data-label="Image"> </div> <div data-bbox="624 775 1078 801" data-label="Text"> <p>Advierta! la foto puede diferir del actual producto</p> </div> <div data-bbox="236 808 448 835" data-label="Text"> <p>Código: 96922639</p> </div> <div data-bbox="236 869 592 896" data-label="Text"> <p>Bombas sumergibles de drenaje</p> </div> <div data-bbox="236 929 1278 956" data-label="Text"> <p>La gama DWK de Grundfos se compone de bombas sumergibles para aplicaciones de drenaje</p> </div> <div data-bbox="236 990 927 1104" data-label="List-Group"> <p>Estas bombas son aptas para bombear:</p> <ul style="list-style-type: none"> · grandes volúmenes de aguas subterráneas y de superficie; y · aguas de drenaje con una carga elevada. · agua sucia de pozos de drenaje. </div> <div data-bbox="236 1137 1461 1189" data-label="Text"> <p>El diseño compacto de estas bombas hace que resulten aptas para su uso en instalaciones tanto provisionales como fijas.</p> </div> <div data-bbox="236 1223 1461 1274" data-label="Text"> <p>Las bombas están fabricadas en hierro fundido e incorporan un puerto de descarga vertical y un motor trifásico sumergible con una carcasa hermética con aislamiento de clase F (155 °C).</p> </div> <div data-bbox="236 1308 1182 1335" data-label="Text"> <p>Cuentan con una tubería vertical, un cierre mecánico doble y un impulsor semiabierto.</p> </div> <div data-bbox="236 1368 1437 1395" data-label="Text"> <p>Estas bombas tienen un sensor de temperatura bimetálico que protege el motor frente al sobrecalentamiento.</p> </div> <div data-bbox="236 1429 1158 1456" data-label="Text"> <p>También incorporan un filtro de aspiración, un asa de elevación y un cable de 10 m.</p> </div> <div data-bbox="236 1518 432 1545" data-label="Section-Header"> <p>Paneles control:</p> </div> <div data-bbox="236 1552 619 1579" data-label="Text"> <p>Sensor de cierre: N</p> </div> <div data-bbox="236 1608 336 1635" data-label="Section-Header"> <p>Líquido:</p> </div> <div data-bbox="236 1641 735 1697" data-label="Text"> <p>Rango de temperatura del líquido: 0 .. 40 °C Densidad: 998.2 kg/m³</p> </div> <div data-bbox="236 1727 336 1753" data-label="Section-Header"> <p>Técnico:</p> </div> <div data-bbox="236 1760 831 1966" data-label="Text"> <p> Diámetro real del impulsor: 112 mm Tipo de impulsor: O Diámetro máximo de las partículas: 6 mm Cierre primario: SIC-SIC Cierre secundario: CERAMIC-CARBON Eficiencia hidráulica máx.: 38 % Tolerancia de curva: NONE </p> </div> <div data-bbox="236 1995 368 2022" data-label="Section-Header"> <p>Materiales:</p> </div> <div data-bbox="236 2029 839 2085" data-label="Text"> <p>Carcasa de la bomba: Hierro fundido EN 1561 EN-GJL-200</p> </div>

Contar	Descripción
	<p>Impulsor: Hierro fundido dúctil EN1563 EN-GJS-450-10</p> <p>Motor: Hierro fundido EN1561 EN-GJL-200</p> <p>Instalación: Temperatura ambiente máxima: 40 °C Salida de bomba: DN 50 Profundidad máxima de instalación: 25 m</p> <p>Datos eléctricos: Potencia nominal - P2: 0.75 kW Frecuencia de red: 50 Hz Tensión nominal: 3 x 380-415 V Toler. tensión: +5/-5 % Arranques máx. por hora: 30 Intensidad nominal: 1.6 A Intensidad nominal con una carga de 3/4: 1.4 A Intensidad nominal con una carga de 1/2: 1.1 A Cos phi - Factor de potencia: 0.88 Cos phi - Factor de potencia a 3/4 de carga: 0.82 Cos phi - Factor de potencia a 1/2 de carga: 0.72 Velocidad nominal: 2850 rpm Eficiencia del motor a carga total: 79.2 % Eficiencia del motor a una carga de 3/4: 77.5 % Eficiencia del motor a una carga de 1/2: 72.5 % Número de polos: 2 Tipo de arranque: directo Grado de protección (IEC 34-5): IP68 Clase de aislamiento (IEC 85): F Resistente a explosiones: no Longitud de cable: 10 m Tipo de cable: TP90/TP90</p> <p>Otros: Peso neto: 126 kg</p>

96922639 DWK.O.6.50.075.5.0D 50 Hz

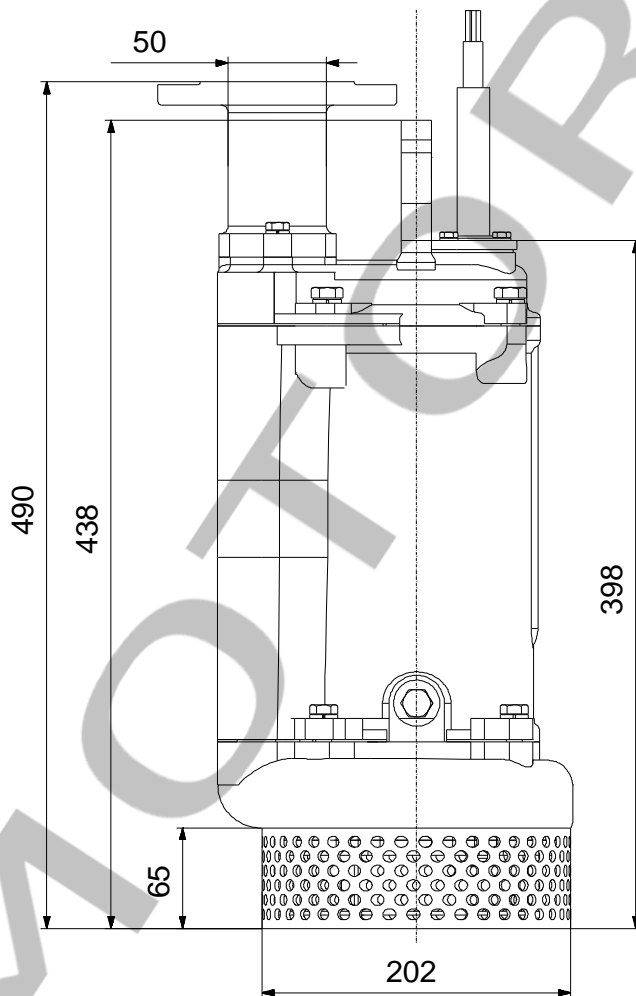
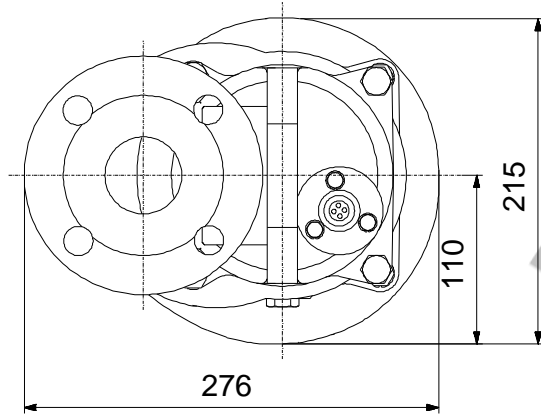


Descripción	Valor
Información general:	
Producto::	DWK.O.6.50.075.5.0D
Código::	96922639
Número EAN::	5700313724260
Técnico:	
Caudal máx.:	4.81 l/s
Altura mín.:	2.8 m
Altura máx.:	14.4 m
Diámetro real del impulsor:	112 mm
Tipo de impulsor:	O
Diámetro máximo de las partículas:	6 mm
Cierre primario:	SIC-SIC
Cierre secundario:	CERAMIC-CARBON
Eficiencia hidráulica máx.:	38 %
Tolerancia de curva:	NONE
Materiales:	
Carcasa de la bomba:	Hierro fundido EN 1561 EN-GJL-200
Impulsor:	Hierro fundido dúctil EN1563 EN-GJS-450-10
Motor:	Hierro fundido EN1561 EN-GJL-200
Instalación:	
Temperatura ambiente máxima:	40 °C
Salida de bomba:	DN 50
Profundidad máxima de instalación:	25 m
Líquido:	
Rango de temperatura del líquido:	0 .. 40 °C
Densidad:	998.2 kg/m ³
Valor de pH mín.:	4
Datos eléctricos:	
Potencia nominal - P2:	0.75 kW
Frecuencia de red:	50 Hz
Tensión nominal:	3 x 380-415 V
Toler. tensión:	+5/-5 %
Arranques máx. por hora:	30
Intensidad nominal:	1.6 A
Intensidad nominal con una carga de 3/4:	1.4 A
Intensidad nominal con una carga de 1/2:	1.1 A
Cos phi - Factor de potencia:	0.88
Cos phi - Factor de potencia a 3/4 de carga:	0.82
Cos phi - Factor de potencia a 1/2 de carga:	0.72
Velocidad nominal:	2850 rpm
Eficiencia del motor a carga total:	79.2 %
Eficiencia del motor a una carga de 3/4:	77.5 %
Eficiencia del motor a una carga de 1/2:	72.5 %
Número de polos:	2
Tipo de arranque:	directo
Grado de protección (IEC 34-5):	IP68
Clase de aislamiento (IEC 85):	F
Resistente a explosiones:	no
Longitud de cable:	10 m
Tipo de cable:	TP90/TP90
Tamaño del cable:	4X1.5MM2+2X1MM2
Paneles control:	
Sensor de cierre:	N



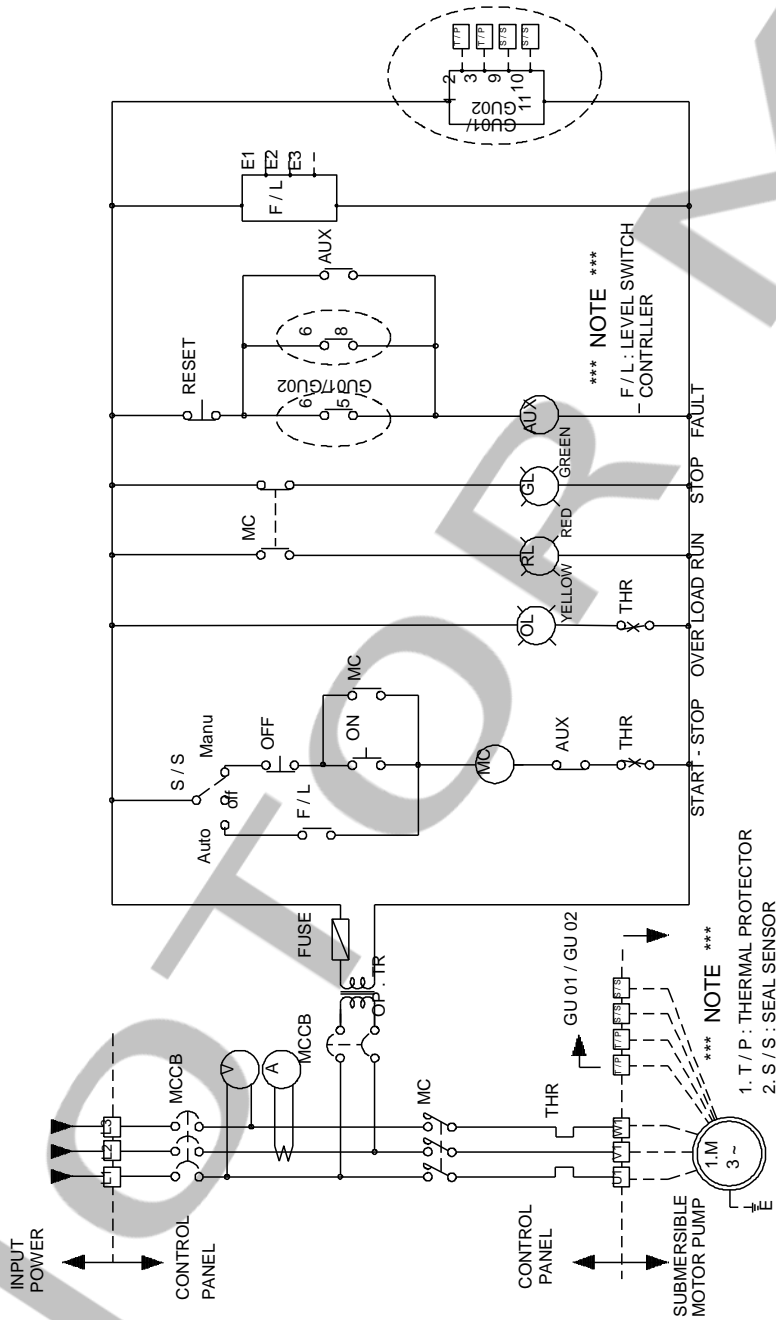
Descripción	Valor
Tipo de sensor:	N
Otros:	
Peso neto:	126 kg

96922639 DWK.O.6.50.075.5.0D 50 Hz



Nota: Todas las unidades están en [mm] a menos que se indiquen otras. Exención de responsabilidad: este esquema dimensional simplificado no muestra todos los detalles.

96922639 DWK.O.6.50.075.5.0D 50 Hz



¡Nota! Uds en [mm] a menos que otras estén expresadas