

Contar	Descripción
--------	-------------

1	<b>AUTO COUPLING DN65</b>
---	---------------------------



Advierta! la foto puede diferir del actual producto

Código: [96090992](#)

**Materiales:**

Material:	Fundición EN-GJL-250 ASTM A48 Clase 250B
Trat. de superficie:	Powder coating

**Instalación:**

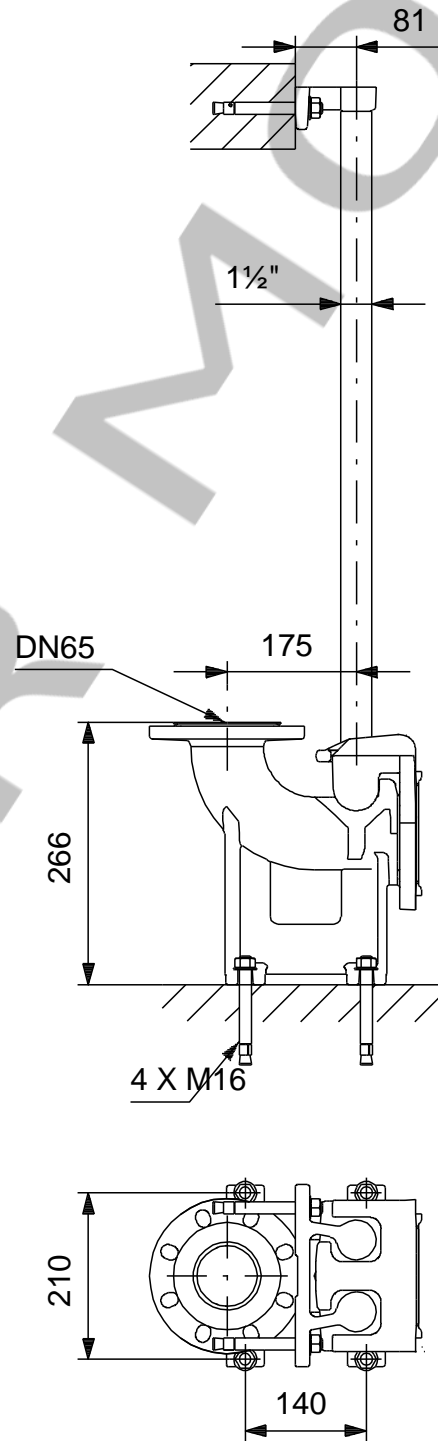
Normativa de brida:	DIN
Conexión de la red de tuberías:	DN65
Conexión de bomba:	DN65
Presión nominal:	PN10
Número de juntas:	1
Número de tornillos:	4

**Otros:**

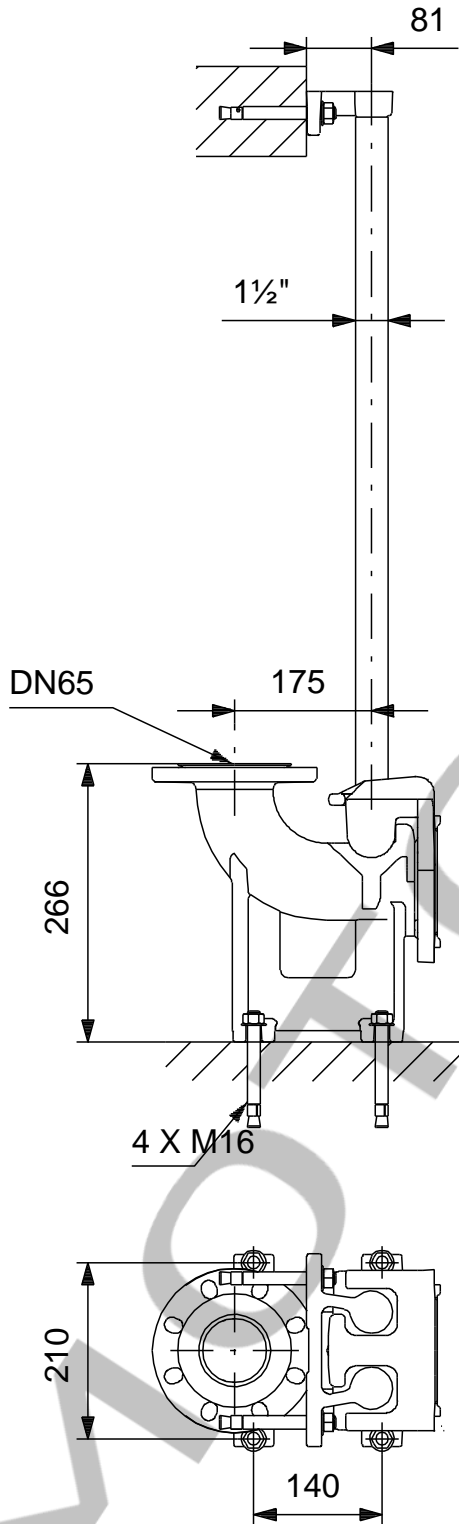
Peso neto:	19.8 kg
Peso bruto:	20.7 kg
Volumen de transporte:	0.156 m <sup>3</sup>
VVS danés n.º:	391299065
RSK sueco n.º:	5885903
País de origen.:	PL
Tarifa personalizada n.º:	73251000

Están disponibles otros grados de material, tratamientos de superficie, normas de brida y niveles de presión. Contacte con Grundfos para obtener más información. \* La junta de estanqueidad para conexiones roscadas y la junta de estanqueidad de autoacoplamiento para conexiones de red de tuberías superiores a DN 150 no están incluidas.

Descripción	Valor
<b>Información general:</b>	
Producto::	AUTO COUPLING DN65
Código::	96090992
Número EAN::	5700395878219
<b>Materiales:</b>	
Material:	Fundición
	EN-GJL-250
	ASTM A48 Clase 250B
Trat. de superficie:	Powder coating
<b>Instalación:</b>	
Normativa de brida:	DIN
Conexión de la red de tuberías:	DN65
Conexión de bomba:	DN65
Presión nominal:	PN10
Número de juntas:	1
Número de tornillos:	4
<b>Otros:</b>	
Peso neto:	19.8 kg
Peso bruto:	20.7 kg
Volumen de transporte:	0.156 m <sup>3</sup>
VVS danés n.º:	391299065
RSK sueco n.º:	5885903
País de origen.:	PL
Tarifa personalizada n.º:	73251000



## 96090992 AUTO COUPLING DN65 50 Hz



Nota: Todas las unidades están en [mm] a menos que se indiquen otras. Exención de responsabilidad: este esquema dimensional simplificado no muestra todos los detalles.