

Contar	Descripción
--------	-------------

1	 <div style="text-align: right;">   </div> <p style="text-align: center;">Advierta! la foto puede diferir del actual producto</p> <p>Código: 96656708</p> <p>La bomba de la serie DMX es una versátil bomba dosificadora de membrana de desplazamiento positivo. La membrana se acopla a un motor CA de alta eficiencia mediante un sistema de pieza cónica con engranaje excéntrico. La capacidad de dosificación se ajusta variando la longitud de carrera con la perilla de ajuste de carrera en un rango de 1 a 10. El extremo líquido está compuesto de: - Cabezal dosificador - Membrana recubierta de PTFE - Válvulas de bola única Otras características: - Bomba industrial resistente con protección de aluminio - Diseño fácil de instalar y manejar - Membrana recubierta de PTFE de larga duración - Capacidad óptima y graduación de frecuencia de carrera - Variación de caudal de dosificación <math>\pm 1,5\%</math>, linealidad >math>\pm 4\%</math> Solo aplicable a bombas con: certificación ATEX La bomba dosificadora DMX 226 está homologada conforme a la norma ATEX RL 94/9/CE para material no eléctrico. Las versiones de motor EEx e y EEx d definidas por Grundfos/Alidos están homologadas por los fabricantes conforme a la normativa ATEX para material eléctrico. La placa de especificaciones del motor está etiquetada conforme a la normativa ATEX. Características electrónicas: Se aplica solamente a bombas con variante de control: sistema electrónico de microprocesador AR Etron Profi conectado directamente al motor: - Frecuencia de carrera ajustable desde 1 carrera/min a la frecuencia máxima de carrera - Control de pulso con multiplicador y divisor - Control de señal analógico 0/4-20 mA - Control de nivel con entrada para dos señales de nivel. - Pulso, entrada on/off analógica y remota - Salida analógica - Salida de relé de alarma - Salida de carrera - Entrada para controlador de dosificación y sensor de supervisión de membrana Se aplica solamente a bombas con variante de control: AT0 - Ajuste automático de longitud de carrera mediante control de accionamiento directo o señal de entrada mA - Motor síncrono a prueba de bloqueo con potenciómetro de retroalimentación - Dos interruptores de límite - Para más detalles sobre especificaciones, consulte el servomotor.</p> <p>Paneles control:</p> <table> <tr><td>Variante de control:</td><td>B</td></tr> <tr><td>Control de nivel:</td><td>Not integrated</td></tr> <tr><td>Entrada analógica:</td><td>No integrado</td></tr> <tr><td>Control de pulso:</td><td>NO</td></tr> <tr><td>Ext. Entrada de parada:</td><td>No se incluye</td></tr> <tr><td>Salida analógica:</td><td>No se incluye</td></tr> <tr><td>Relés de salida:</td><td>Not integrated</td></tr> </table> <p>Líquido:</p> <table> <tr><td>Líquido bombeado:</td><td>Agua</td></tr> <tr><td>Temperatura del líquido durante el funcionamiento:</td><td>20 °C</td></tr> <tr><td>Densidad:</td><td>998.2 kg/m³</td></tr> </table> <p>Técnico:</p> <table> <tr><td>Nomenclatura de tipo:</td><td>DMX 460-6 B-PVC/V/G-X-E1B9B9</td></tr> <tr><td>Homologaciones en placa de características:</td><td>CE</td></tr> <tr><td>Tipo de válvula:</td><td>Sin accionamiento por resorte</td></tr> <tr><td>Máxima viscosidad al 100 %:</td><td>50 mPas</td></tr> </table> <p>Materiales:</p> <table> <tr><td>Cabezal de dosificación:</td><td>PVC</td></tr> <tr><td>Bola de válvula:</td><td>Vidrio</td></tr> <tr><td>Junta de estanqueidad:</td><td>FKM</td></tr> </table>	Variante de control:	B	Control de nivel:	Not integrated	Entrada analógica:	No integrado	Control de pulso:	NO	Ext. Entrada de parada:	No se incluye	Salida analógica:	No se incluye	Relés de salida:	Not integrated	Líquido bombeado:	Agua	Temperatura del líquido durante el funcionamiento:	20 °C	Densidad:	998.2 kg/m ³	Nomenclatura de tipo:	DMX 460-6 B-PVC/V/G-X-E1B9B9	Homologaciones en placa de características:	CE	Tipo de válvula:	Sin accionamiento por resorte	Máxima viscosidad al 100 %:	50 mPas	Cabezal de dosificación:	PVC	Bola de válvula:	Vidrio	Junta de estanqueidad:	FKM
Variante de control:	B																																		
Control de nivel:	Not integrated																																		
Entrada analógica:	No integrado																																		
Control de pulso:	NO																																		
Ext. Entrada de parada:	No se incluye																																		
Salida analógica:	No se incluye																																		
Relés de salida:	Not integrated																																		
Líquido bombeado:	Agua																																		
Temperatura del líquido durante el funcionamiento:	20 °C																																		
Densidad:	998.2 kg/m ³																																		
Nomenclatura de tipo:	DMX 460-6 B-PVC/V/G-X-E1B9B9																																		
Homologaciones en placa de características:	CE																																		
Tipo de válvula:	Sin accionamiento por resorte																																		
Máxima viscosidad al 100 %:	50 mPas																																		
Cabezal de dosificación:	PVC																																		
Bola de válvula:	Vidrio																																		
Junta de estanqueidad:	FKM																																		



Advierta! la foto puede diferir del actual producto

Código: [96656708](#)

La bomba de la serie DMX es una versátil bomba dosificadora de membrana de desplazamiento positivo. La membrana se acopla a un motor CA de alta eficiencia mediante un sistema de pieza cónica con engranaje excéntrico. La capacidad de dosificación se ajusta variando la longitud de carrera con la perilla de ajuste de carrera en un rango de 1 a 10. El extremo líquido está compuesto de: - Cabezal dosificador - Membrana recubierta de PTFE - Válvulas de bola única Otras características: - Bomba industrial resistente con protección de aluminio - Diseño fácil de instalar y manejar - Membrana recubierta de PTFE de larga duración - Capacidad óptima y graduación de frecuencia de carrera - Variación de caudal de dosificación $\pm 1,5\%$, linealidad >math>\pm 4\%</math> Solo aplicable a bombas con: certificación ATEX La bomba dosificadora DMX 226 está homologada conforme a la norma ATEX RL 94/9/CE para material no eléctrico. Las versiones de motor EEx e y EEx d definidas por Grundfos/Alidos están homologadas por los fabricantes conforme a la normativa ATEX para material eléctrico. La placa de especificaciones del motor está etiquetada conforme a la normativa ATEX. Características electrónicas: Se aplica solamente a bombas con variante de control: sistema electrónico de microprocesador AR Etron Profi conectado directamente al motor: - Frecuencia de carrera ajustable desde 1 carrera/min a la frecuencia máxima de carrera - Control de pulso con multiplicador y divisor - Control de señal analógico 0/4-20 mA - Control de nivel con entrada para dos señales de nivel. - Pulso, entrada on/off analógica y remota - Salida analógica - Salida de relé de alarma - Salida de carrera - Entrada para controlador de dosificación y sensor de supervisión de membrana Se aplica solamente a bombas con variante de control: AT0 - Ajuste automático de longitud de carrera mediante control de accionamiento directo o señal de entrada mA - Motor síncrono a prueba de bloqueo con potenciómetro de retroalimentación - Dos interruptores de límite - Para más detalles sobre especificaciones, consulte el servomotor.

Paneles control:

Variante de control:	B
Control de nivel:	Not integrated
Entrada analógica:	No integrado
Control de pulso:	NO
Ext. Entrada de parada:	No se incluye
Salida analógica:	No se incluye
Relés de salida:	Not integrated

Líquido:

Líquido bombeado:	Agua
Temperatura del líquido durante el funcionamiento:	20 °C
Densidad:	998.2 kg/m ³

Técnico:

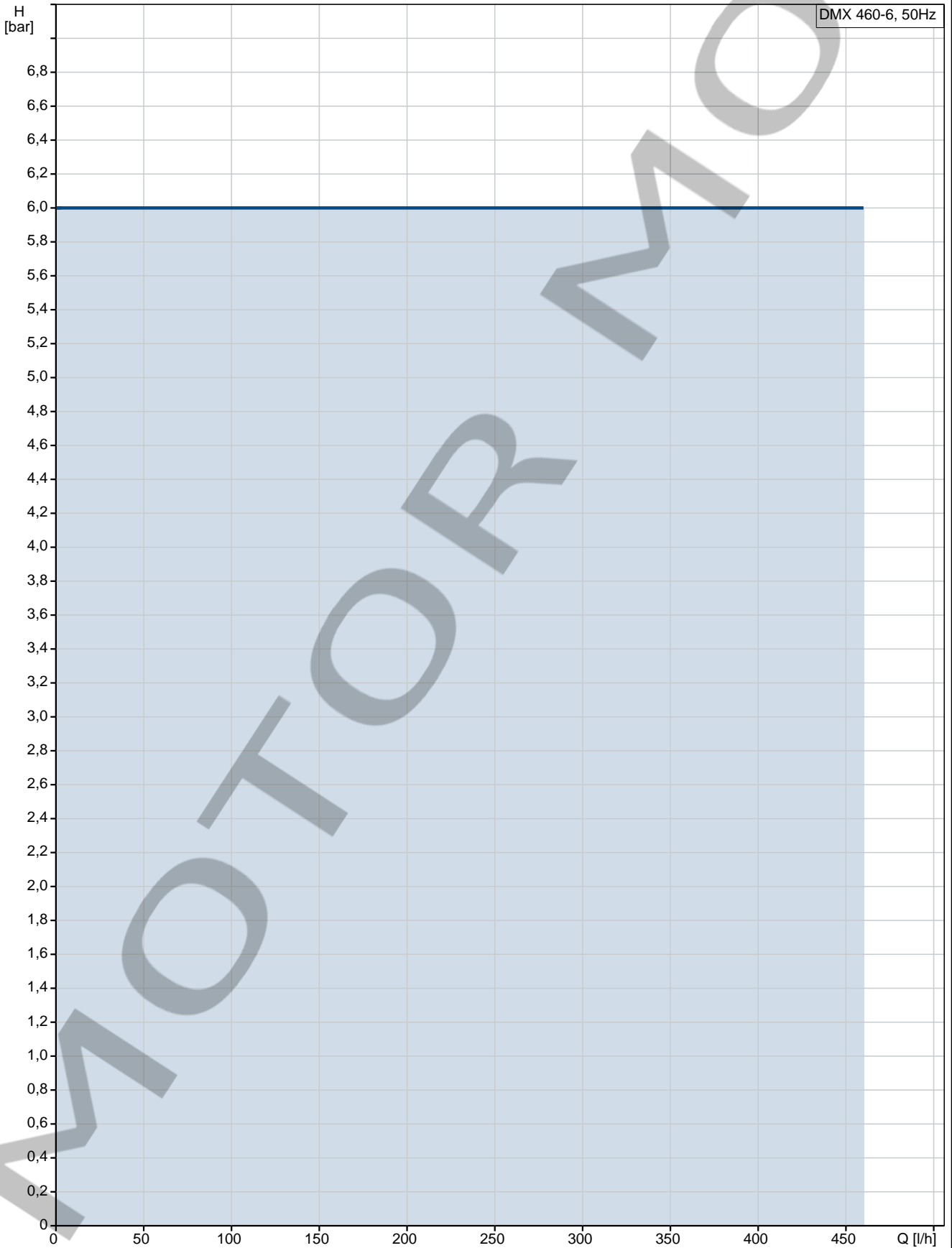
Nomenclatura de tipo:	DMX 460-6 B-PVC/V/G-X-E1B9B9
Homologaciones en placa de características:	CE
Tipo de válvula:	Sin accionamiento por resorte
Máxima viscosidad al 100 %:	50 mPas

Materiales:

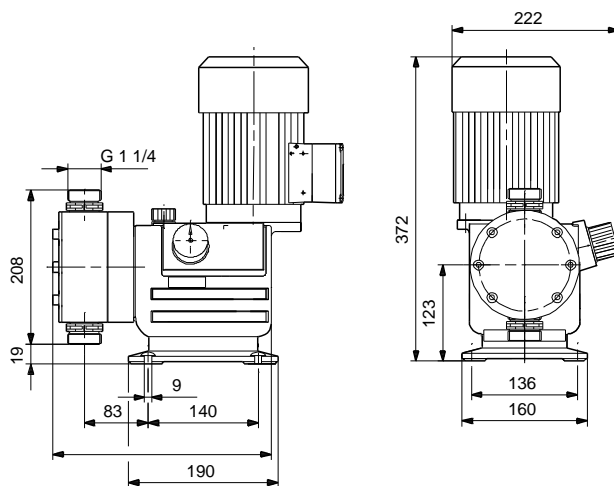
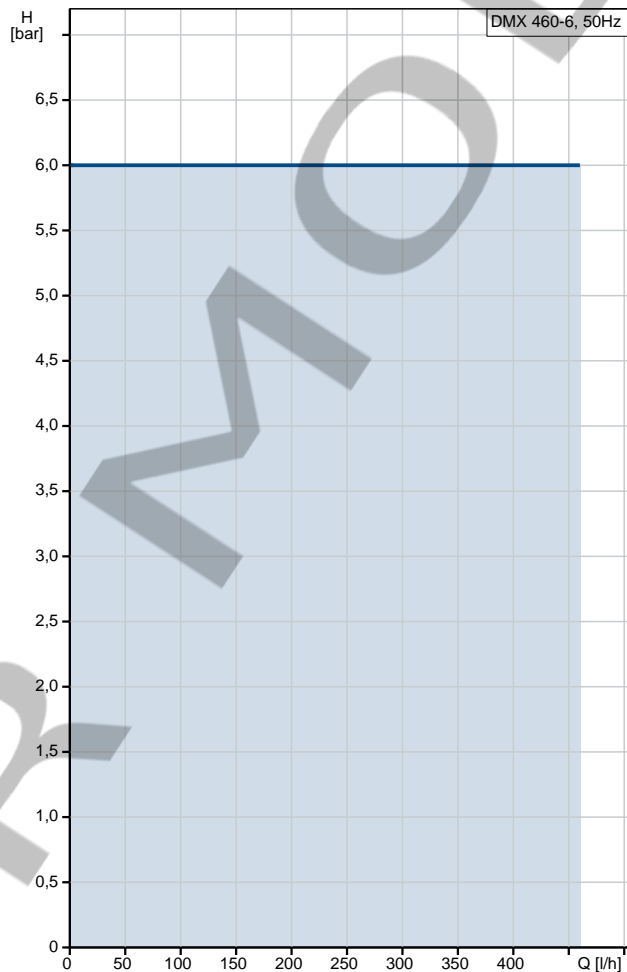
Cabezal de dosificación:	PVC
Bola de válvula:	Vidrio
Junta de estanqueidad:	FKM

Contar	Descripción
	<p>Instalación: Presión de trabajo máxima: 6 bar Entrada de bomba: Tubing 19/27 Salida de bomba: Tubing 19/27 Máx. altura de aspiración durante funcionamiento: 2 m</p> <p>Datos eléctricos: Potencia de entrada - P1: 0,370 kW Frecuencia de red: 50 Hz Tensión nominal: 3 x 230/400 V, 50/60 Hz 440/480 V, 60 Hz Grado de protección (IEC 34-5): IP 65/F Tipo de clavija de cable: NO PLUG Cable de red eléctrica: NO CABLE m</p>

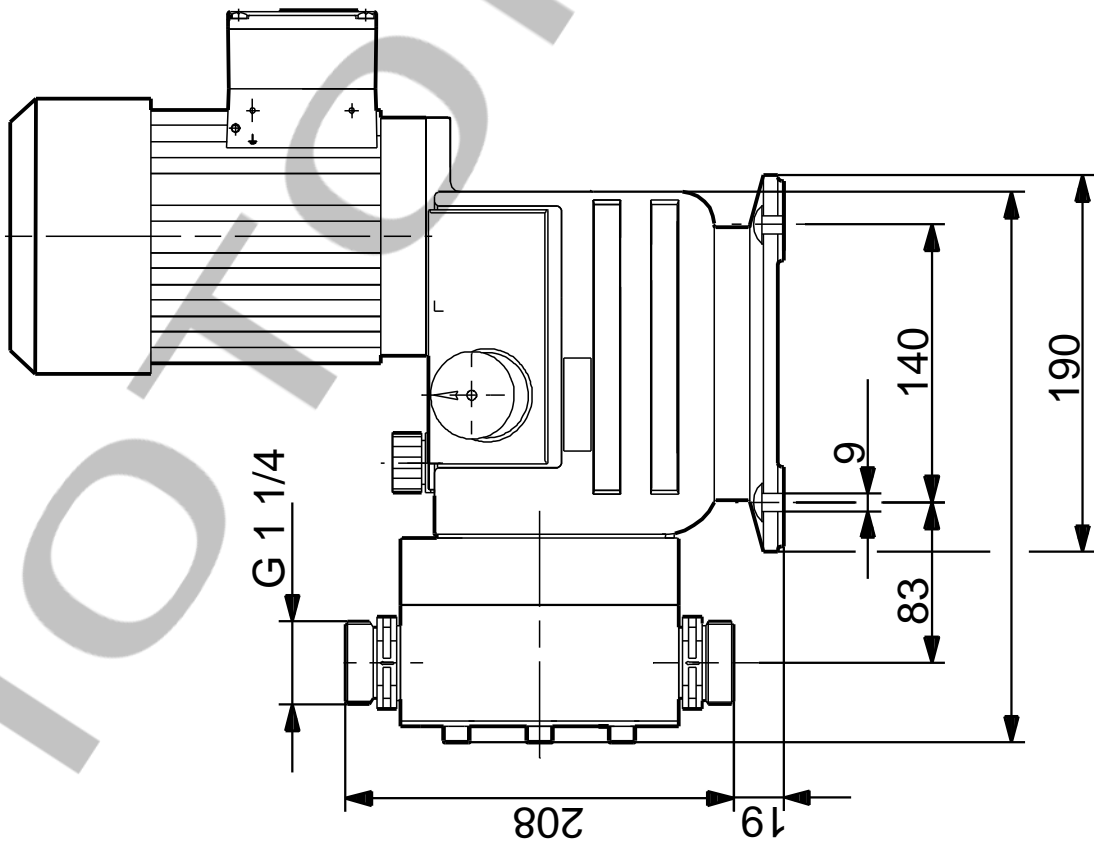
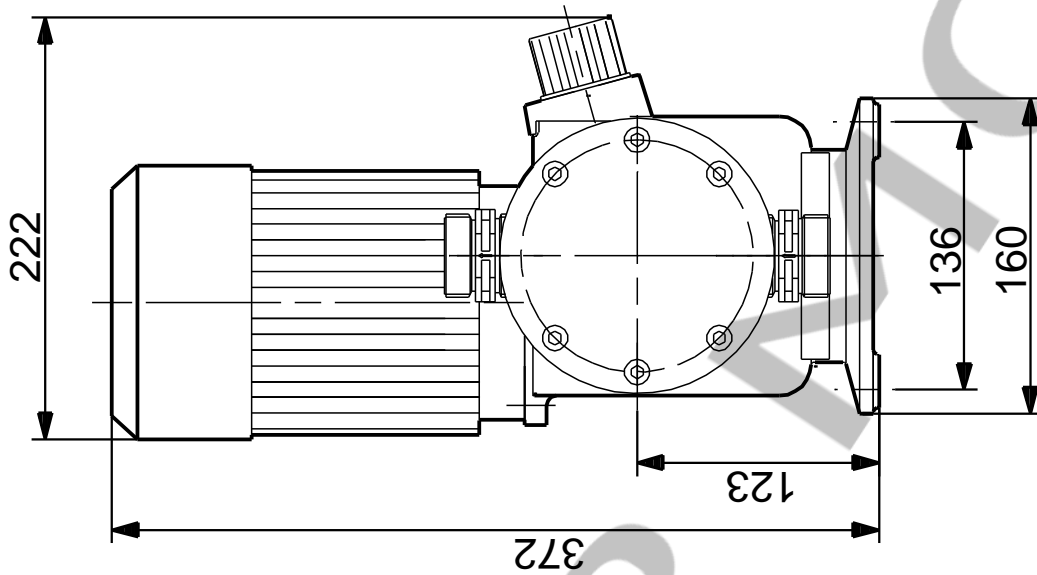
96656708 DMX 460-6 50 Hz



Descripción	Valor
Información general:	
Producto::	DMX 460-6
Código::	96656708
Número EAN::	5700836960053
Técnico:	
Nomenclatura de tipo:	DMX 460-6 B-PVC/V/G-X-E1B9B9
Máx. frec. de carrera:	50 1/min
Capacidad máx.:	460 l/h
Homologaciones en placa de características:	CE
Tipo de válvula:	Sin accionamiento por resorte
Máxima viscosidad al 100 %:	50 mPas
Materiales:	
Cabezal de dosificación:	PVC
Bola de válvula:	Vidrio
Junta de estanqueidad:	FKM
Instalación:	
Presión de trabajo máxima:	6 bar
Entrada de bomba:	Tubing 19/27
Salida de bomba:	Tubing 19/27
Máx. altura de aspiración durante funcionamiento:	2 m
Líquido:	
Líquido bombeado:	Agua
Temperatura del líquido durante el funcionamiento:	20 °C
Densidad:	998.2 kg/m ³
Datos eléctricos:	
Potencia de entrada - P1:	0,370 kW
Frecuencia de red:	50 Hz
Tensión nominal:	3 x 230/400 V, 50/60 Hz 440/480 V, 60 Hz
Grado de protección (IEC 34-5):	IP 65/F
Tipo de clavija de cable:	NO PLUG
Cable de red eléctrica:	NO CABLE m
Paneles control:	
Variante de control:	B
Control de carrera:	Manual
Panel de control:	Sin panel de control (sin unidad de control AR)
Control de nivel:	Not integrated
Entrada analógica:	No integrado
Control de pulso:	NO
Ext. Entrada de parada:	No se incluye
Salida analógica:	No se incluye
Control por pulsos:	Not integrated
Otras entradas/salidas:	No se incluye
Relés de salida:	Not integrated
Otros:	
Ajuste de caudal:	Manual
Detección de fugas:	NO
Grundfos Alldos PN:	226-460L-10000



96656708 DMX 460-6 50 Hz



Nota: Todas las unidades están en [mm] a menos que se indiquen otras. Exención de responsabilidad: este esquema dimensional simplificado no muestra todos los detalles.