

Contar	Descripción
--------	-------------

1

**DME**



Advierta! la foto puede diferir del actual producto

Código:

Bomba dosificadora de membrana con motor velocidad variable incorporado, dentro de una carcasa de plastico IP 65.

La bomba está diseñada para un óptimo manejo de usuario, precisión y fiabilidad y está equipada con un panel de control lógico con botones de contacto, opciones de idioma y luz de fondo.

La capacidad se ajusta directamente en l o ml, lo que aumenta la fiabilidad cuando la bomba ha sido calibrada para la instalación actual por medio de una simple función de calibración.

La relación de reducción es de 1:800 con la misma precisión y dosificación uniforme y con las pulsaciones reducidas a lo largo de la gama de capacidad.

La bomba viene también con una función de capacidad máxima (100%) que permite a la bomba trabajar durante un tiempo predeterminado a capacidad máx. para cebadura o mantenimiento ordinario sin cambiar los ajustes de la bomba.

Las piezas en contacto con el líquido son:

- Cabezal;
- Membrana recubierta de teflon;
- Válvula de bola;
- Válvula de purga manual.

Modos de funcionamiento:

- Dosificación manual según la cantidad ajustada en ml/h o l/h
- Control de impulsos externos desde un controlador externo o caudalímetro con ajuste directo en ml/impulso
- Control de señal analógica externa 4-20, 0-20 y 20-0 mA con banda ajustable.
- Dosificación por lotes mediante temporizador. (temporizador interno)
- Control de lotes mediante impulsos (impulsos externos).

Otras características:

- Función de calibración in situ para calibrar la bomba según la instalación actual.
- Función de anticavitación para líquidos de alta viscosidad, gasificados, o tubería de aspiración larga.
- Limitación de la capacidad máxima.
- Contadores para número de carreras, horas de funcionamiento y veces que se ha conectado la alimentación eléctrica.
- 14 opciones de idiomas.
- Control de nivel con entrada para dos señales de nivel.
- Alarma relé de salida
- Protección contra sobrecarga

**Paneles control:**

Variante de control:

AR

Control de nivel:

conexión para sensor de doble nivel o arranque/parada externo



**Contar Descripción****Líquido:**

Líquido bombeado: Agua  
Temperatura del líquido durante el funcionamiento: 20 °C  
Densidad: 998.2 kg/m<sup>3</sup>

**Técnico:**

Homologaciones en placa de características: CE,EAC

**Materiales:**

Carcasa de la bomba: Polipropileno  
Bola de válvula: Cerámica  
Junta de estanqueidad: EPDM

**Instalación:**

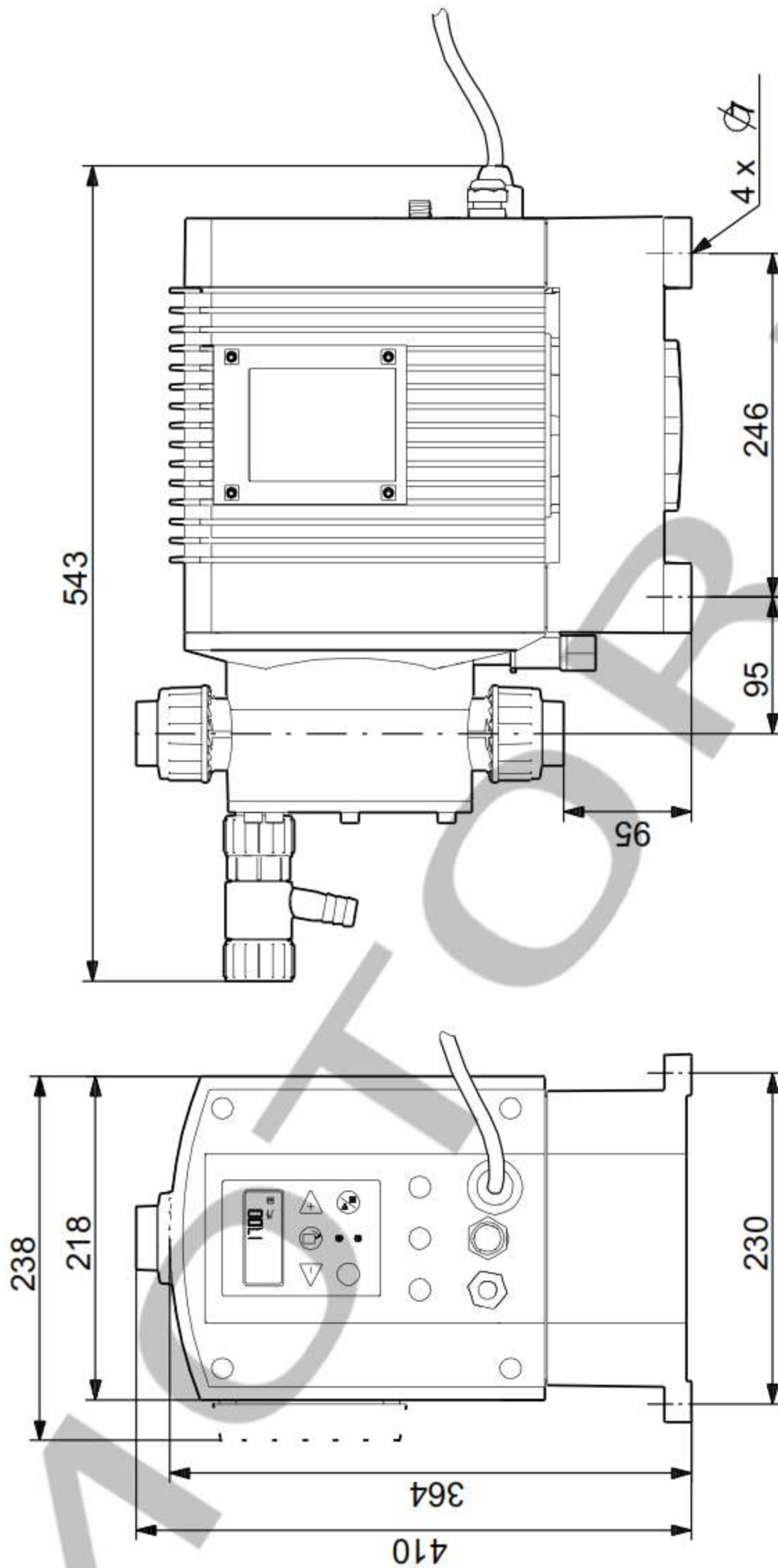
Presión de trabajo máxima: 10 bar  
Entrada de bomba: THREADED RP 1 1/4"  
Salida de bomba: THREADED RP 1 1/4"

**Datos eléctricos:**

Potencia de entrada - P1: 240 W  
Frecuencia de red: 50 Hz  
Tensión nominal: 1 x 100-240 V  
Intensidad nominal: 2.4-1 A  
Tipo de clavija de cable: SCHUKO

**Otros:**

País de origen.: FR  
Tarifa personalizada n.º: 84135040



Nota: Todas las unidades están en [mm] a menos que se indiquen otras. Exención de responsabilidad: este esquema dimensional simplificado no muestra todos los detalles.