

Contar	Descripción
--------	-------------

1	<p>CRNE 10-12 A-P-A-E-HQQE</p>  <p>Código: 99071820</p> <p>Bomba centrífuga multietapa para instalación vertical con puertos de aspiración y de descarga a mismo nivel (en línea). Las piezas de la bomba destinadas al contacto con el líquido son de acero inoxidable de alta calidad. Un cierre mecánico de cartucho garantiza la máxima fiabilidad, permite llevar a cabo la manipulación de forma segura y facilita el acceso y el mantenimiento. La transmisión de potencia tiene lugar por medio de un acoplamiento dividido. La conexión de las tuberías se lleva a cabo por medio de acoplamientos PJE (Victaulic®).</p> <p>La bomba está equipada con un motor síncrono de imanes permanentes de 3 fases, refrigerado por ventilador. El nivel de eficiencia del motor de acuerdo con la norma IEC 60034-30-2 es IE5.</p> <p>El motor incluye un convertidor de frecuencia y un controlador PI en la caja de conexiones. Ello facilita el control variable y continuo de la velocidad del motor, lo cual, a su vez, permite adaptar el rendimiento a un determinado conjunto de requisitos. Un panel de control situado en la caja de conexiones del motor facilita el establecimiento del punto de ajuste necesario, así como la configuración de la bomba en los modos "Mín.", "Máx." o "Parada". El indicador Grundfos Eye del panel de control proporciona información visual acerca del estado de la bomba:</p> <ul style="list-style-type: none"> • "Encendido": El motor se encuentra en funcionamiento (indicadores luminosos de color verde girando) o en espera (indicadores luminosos de color verde estáticos). • "Aviso": El motor continúa en funcionamiento (indicadores luminosos de color amarillo girando) o se ha detenido (indicadores luminosos de color amarillo estáticos). • "Alarma": El motor se ha detenido (indicadores luminosos de color rojo intermitentes). <p>La comunicación con la bomba es posible por medio del accesorio de control remoto Grundfos GO Remote. El accesorio de control remoto, además, facilita el ajuste y la lectura de parámetros como el "Valor actual", la "Velocidad", la "Potencia de entrada" y el "Consumo energético" total.</p> <p>La caja de conexiones posee entradas y salidas que permiten usar el motor como parte de aplicaciones avanzadas en las que se requiere de un gran número de entradas y salidas:</p> <ul style="list-style-type: none"> - dos entradas digitales dedicadas - tres entradas analógicas (0(4)-20 mA, 0-5 V, 0-10 V, 0,5-3,5 V) - voltaje de alimentación de 5 V para potenciómetro y sensor - una salida analógica (0-10 V, 0(4)-20 mA) - dos entradas digitales configurables o salidas de colector abierto - dos entradas para Pt100/Pt1000 - entrada para sensor de protección contra marcha en seco (LiqTec) - entrada y salida para sensor digital de Grundfos - alimentación de 24 V para los sensores - dos salidas para relé de señal (contactos de libre potencial) - conexión GENibus - interfaz para módulo fieldbus CIM de Grundfos <p>Más información acerca del producto</p> <p>Se puede conectar un sensor externo si el control del funcionamiento de la bomba debe tener lugar, por ejemplo, en función del caudal, la presión diferencial o la temperatura.</p> <p>Un panel de control situado en la caja de conexiones del motor facilita el establecimiento del punto de ajuste necesario, así como la configuración de la bomba en los modos "Mín.", "Máx." o "Parada". El indicador Grundfos Eye del panel de control proporciona información visual acerca del estado de la bomba:</p> <ul style="list-style-type: none"> •
---	---



“Encendido”: El motor se encuentra en funcionamiento (indicadores luminosos de color verde girando) o en espera (indicadores luminosos de color verde estáticos).

- “Aviso”: El motor continúa en funcionamiento (indicadores luminosos de color amarillo girando) o se ha detenido (indicadores luminosos de color amarillo estáticos).
- “Alarma”: El motor se ha detenido (indicadores luminosos de color rojo intermitentes).

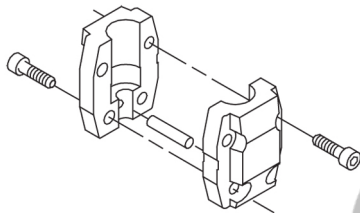
La comunicación con la bomba es posible por medio del accesorio de control remoto Grundfos GO Remote. El accesorio de control remoto, además, facilita el ajuste y la lectura de parámetros como el “Valor actual”, la “Velocidad”, la “Potencia de entrada” y el “Consumo energético” total.

Las piezas de acero, fundición y aluminio poseen un revestimiento con base de epoxi creado por electrodeposición catódica (CED). Como parte del proceso de pintura por inmersión de alta calidad conocido como CED, se crea un campo eléctrico alrededor de los productos que garantiza la deposición de las partículas sobre una capa de la superficie delgada y muy controlada. Una de las partes más importantes de dicho proceso es el pretratamiento. El proceso completo se compone de las siguientes etapas:

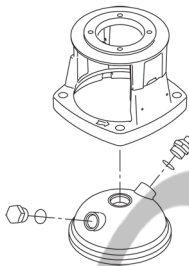
- 1) Limpieza basada en agentes alcalinos.
 - 2) Fosfatación de zinc.
 - 3) Electrodeposición catódica.
 - 4) Secado hasta obtener un grosor de capa seca de 18-22 μm .
- El código de color del producto acabado es NCS 9000/RAL 9005.

Bomba

Un acoplamiento dividido estándar conecta la bomba al eje del motor. Dos cubiertas protectoras lo mantienen dentro del cabezal de la bomba/soporte del motor.



El cabezal de la bomba y la brida de montaje del motor están fabricados en una pieza (fundición). El cabezal de la bomba es un componente independiente (acero inoxidable). El cabezal de la bomba posee un tapón de cebado y un tornillo de purga de aire combinados de 1/2".



La bomba está equipada con un cierre de junta tórica equilibrado con sistema de transmisión rígida de par. Este tipo de cierre forma parte de una unidad de cartucho, lo cual convierte la sustitución en una tarea segura y sencilla. Al ser equilibrado, este tipo de cierre resulta adecuado para aplicaciones de alta presión. El diseño del cartucho también protege el eje de la bomba frente a su posible desgaste, gracias a una junta tórica dinámica situada entre el eje de la bomba y el cierre mecánico.

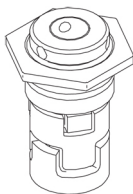
Cierre primario:

- Material del anillo del cierre giratorio: carburo de silicio (SiC)
- Material del asiento estacionario: carburo de silicio (SiC)

Esta combinación de materiales se usa en casos en los que es preciso conferir al equipo una mayor resistencia a la corrosión. La elevada dureza de esta combinación de materiales proporciona una magnífica resistencia contra las partículas abrasivas.

Material del cierre secundario: EPDM (caucho de etileno-propileno)

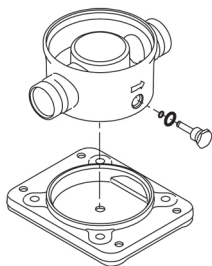
El EPDM posee una excelente resistencia al agua caliente. El EPDM no es apto para el uso con aceites minerales.



El cierre mecánico se encuentra atornillado al cabezal de la bomba.

Las cámaras y los impulsores están fabricados en lámina de acero inoxidable. Las cámaras cuentan con un anillo de collar de PTFE que proporciona mayor hermeticidad y eficiencia. Los impulsores poseen superficies lisas y la forma de los álabes garantiza una gran eficiencia.

La bomba posee una base de acero inoxidable montada en una plataforma independiente. La base y la plataforma se mantienen sujetas gracias a la tensión que ejercen los pernos de anclaje que mantienen unida la bomba. El lado de descarga de la base posee un tapón de drenaje. La bomba se fija al cimiento insertando cuatro pernos en la plataforma. La base está preparada para la conexión por medio de acoplamientos PJE (Victaulic®).



Motor

El motor es totalmente cerrado, cuenta con refrigeración por ventilador y sus principales dimensiones se ajustan a las normas IEC y DIN. El motor está montado con una brida dotada de orificios libres (FF).

Designación de montaje del motor según la norma IEC 60034-7: IM B 5 (Código I)/IM 3001 (Código II). Las tolerancias eléctricas satisfacen los requisitos establecidos por la norma IEC 60034.

El nivel de eficiencia del motor de acuerdo con la norma IEC 60034-30-2 es IE5.

El motor no precisa protección externa. La unidad de control del motor incorpora protección contra los aumentos de temperatura lentos y rápidos (como aquellos que tienen lugar en condiciones de sobrecarga constante y atasco).

La caja de conexiones posee entradas y salidas que permiten usar el motor como parte de aplicaciones avanzadas en las que se requiere de un gran número de entradas y salidas:

- dos entradas digitales dedicadas
- tres entradas analógicas (0(4)-20 mA, 0-5 V, 0-10 V, 0,5-3,5 V)
- voltaje de alimentación de 5 V para potenciómetro y sensor
- una salida analógica (0-10 V, 0(4)-20 mA)
- dos entradas digitales configurables o salidas de colector abierto
- dos entradas para Pt100/Pt1000
- entrada para sensor de protección contra marcha en seco (LiqTec)
- entrada y salida para sensor digital de Grundfos
- alimentación de 24 V para los sensores
- dos salidas para relé de señal (contactos de libre potencial)
- conexión GENibus
- interfaz para módulo fieldbus CIM de Grundfos

Datos técnicos

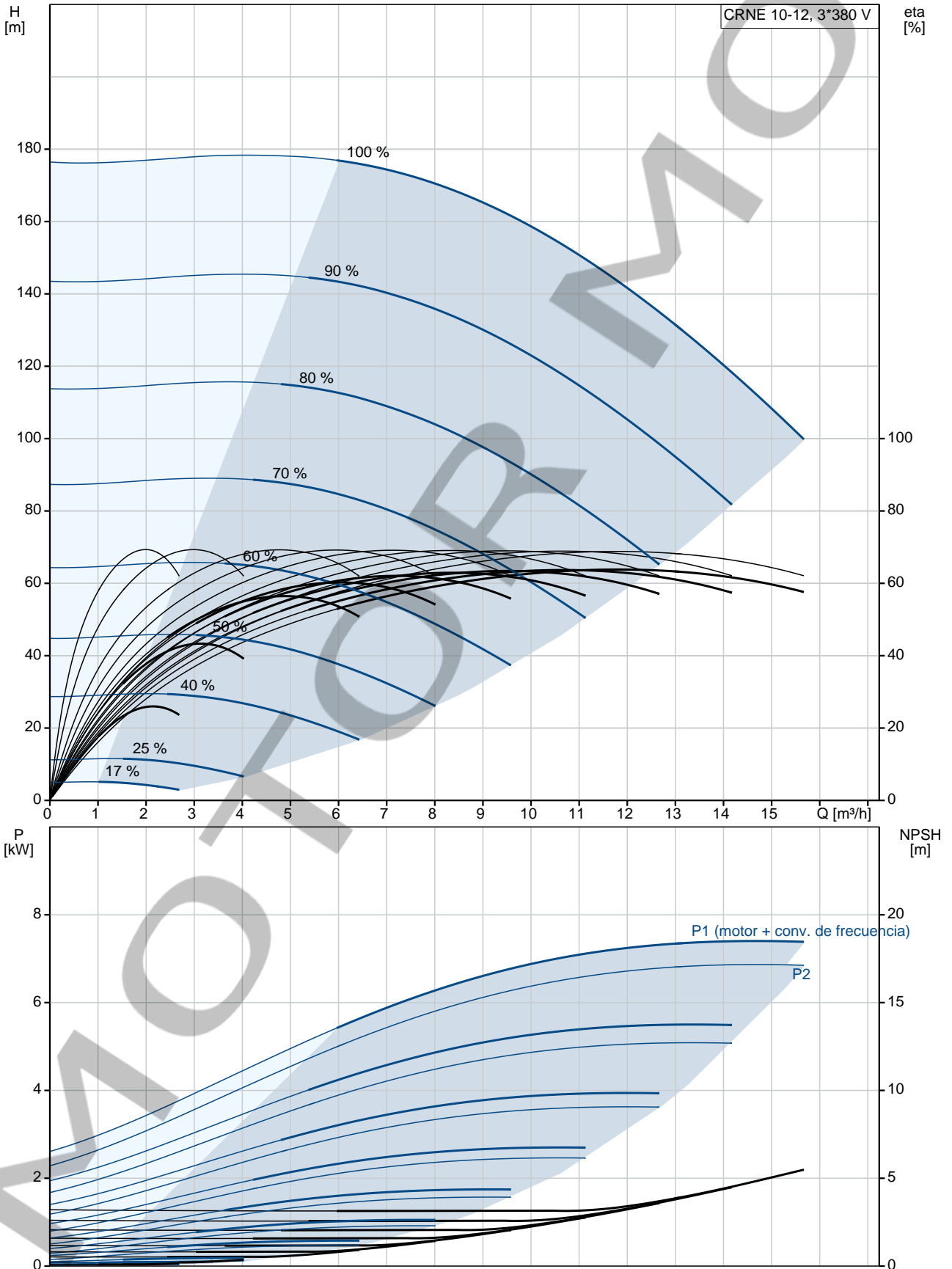
Paneles control:

Convertidor de frecuencia: Built-in

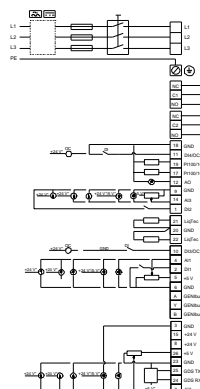
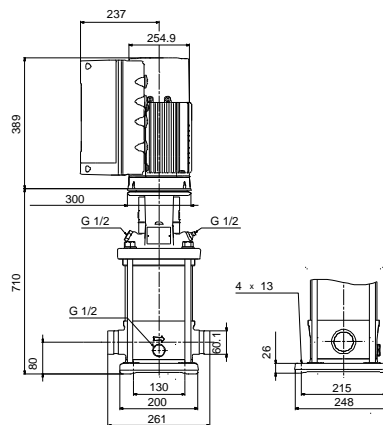
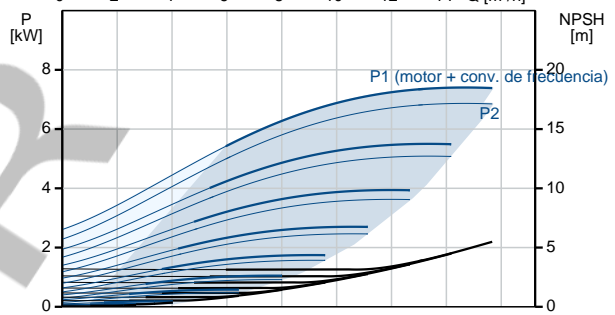
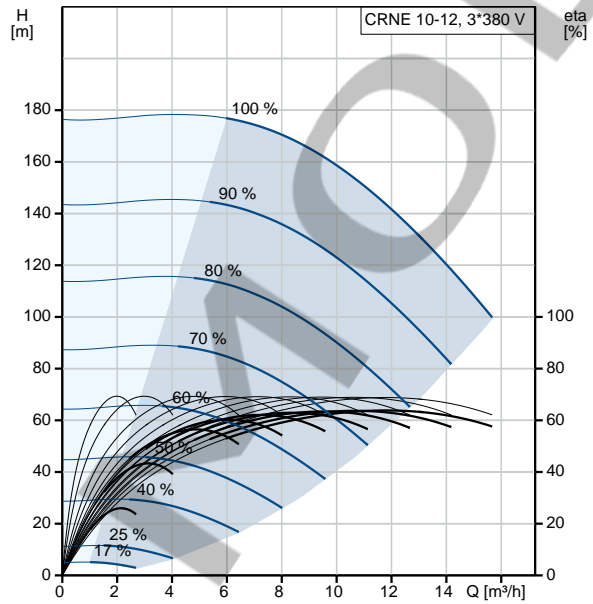
Contar	Descripción
	Sensor de presión: N Líquido: Líquido bombeado: Agua Rango de temperatura del líquido: -20 .. 120 °C Temperatura del líquido durante el funcionamiento: 20 °C Densidad: 998.2 kg/m ³ Técnico: Velocidad predeterminada: 3525 rpm Caudal nominal: 12.1 m ³ /h Altura nominal: 143.2 m Orientación de bomba: Vertical Disp. de cierre: Single Código del cierre: HQQE Homologaciones en placa de características: CE, EAC,ACS Tolerancia de curva: ISO9906:2012 3B Materiales: Base: Stainless steel EN 1.4408 AISI 316 Impulsor: Stainless steel EN 1.4401 AISI 316 Rodamiento: SIC Instalación: Temperatura ambiente máxima: 50 °C Presión de trabajo máxima: 25 bar Presión máxima a la temp. declarada: 25 bar / 120 °C 25 bar / -20 °C Tipo de conexión: PJE Tamaño de la conexión de entrada: DN 50 2 inch Tamaño de la conexión de salida: DN 50 2 inch Presión nominal para la conexión de la tubería: PN 50 Tamaño de la brida del motor: FF265 Datos eléctricos: Normativa de motor: IEC Tipo de motor: 132SF Clase eficiencia IE: IE5 Potencia nominal - P2: 7.5 kW Potencia (P2) requerida por la bomba: 7.5 kW Frecuencia de red: 50 Hz Tensión nominal: 3 x 380-500 V Intensidad nominal: 14.1-11.2 A Cos phi - factor de potencia: 0.93-0.89 Velocidad nominal: 360-4000 rpm Eficiencia: 92.5% Eficiencia del motor a carga total: 92.5 % Grado de protección (IEC 34-5): IP55 Clase de aislamiento (IEC 85): F Motor N.º: 98971052 Otros: Índice de eficiencia mínima, MEI : 0.70

Contar	Descripción
	Peso neto: 93 kg Peso bruto: 121 kg Volumen de transporte: 0.37 m ³ VVS danés n.º: 386013012 País de origen.: HU Tarifa personalizada n.º: 84137075

99071820 CRNE 10-12 A-P-A-E-HQQE 50 Hz

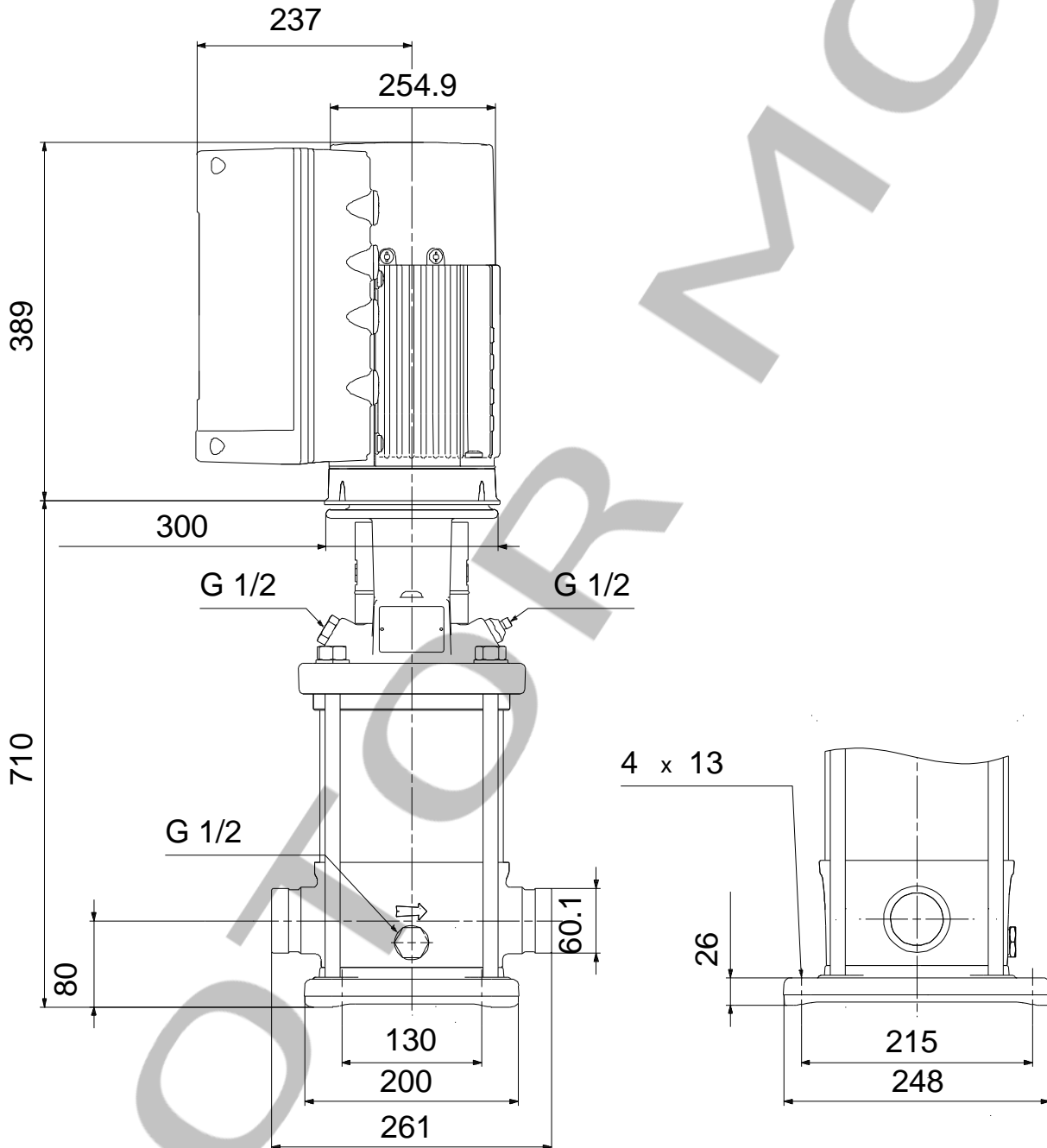


Descripción	Valor
Información general:	
Producto::	CRNE 10-12 A-P-A-E-HQQE
Código::	99071820
Número EAN::	5712606198689
Técnico:	
Velocidad predeterminada:	3525 rpm
Caudal nominal:	12.1 m ³ /h
Altura nominal:	143.2 m
Altura máx.:	178 m
Etapas:	12
Impulsores:	12
Número de impulsores de diámetro reducido:	0
NPSH baja:	N
Orientación de bomba:	Vertical
Disp. de cierre:	Single
Código del cierre:	HQQE
Homologaciones en placa de características:	CE, EAC, ACS
Tolerancia de curva:	ISO9906:2012 3B
Versión de la bomba:	A
Modelo:	A
Materiales:	
Base:	Stainless steel EN 1.4408 AISI 316
Impulsor:	Stainless steel EN 1.4401 AISI 316
Código de material:	A
Código para caucho:	E
Rodamiento:	SIC
Instalación:	
Temperatura ambiente máxima:	50 °C
Presión de trabajo máxima:	25 bar
Presión máxima a la temp. declarada:	25 bar / 120 °C 25 bar / -20 °C
Tipo de conexión:	PJE
Tamaño de la conexión de entrada:	DN 50 2 inch
Tamaño de la conexión de salida:	DN 50 2 inch
Presión nominal para la conexión de la tubería:	PN 50
Tamaño de la brida del motor:	FF265
Código de conexión:	P
Líquido:	
Líquido bombeado:	Agua
Rango de temperatura del líquido:	-20 .. 120 °C
Temperatura del líquido durante el funcionamiento:	20 °C
Densidad:	998.2 kg/m ³
Datos eléctricos:	
Normativa de motor:	IEC
Tipo de motor:	132SF
Clase eficiencia IE:	IE5
Potencia nominal - P2:	7.5 kW
Potencia (P2) requerida por la bomba:	7.5 kW



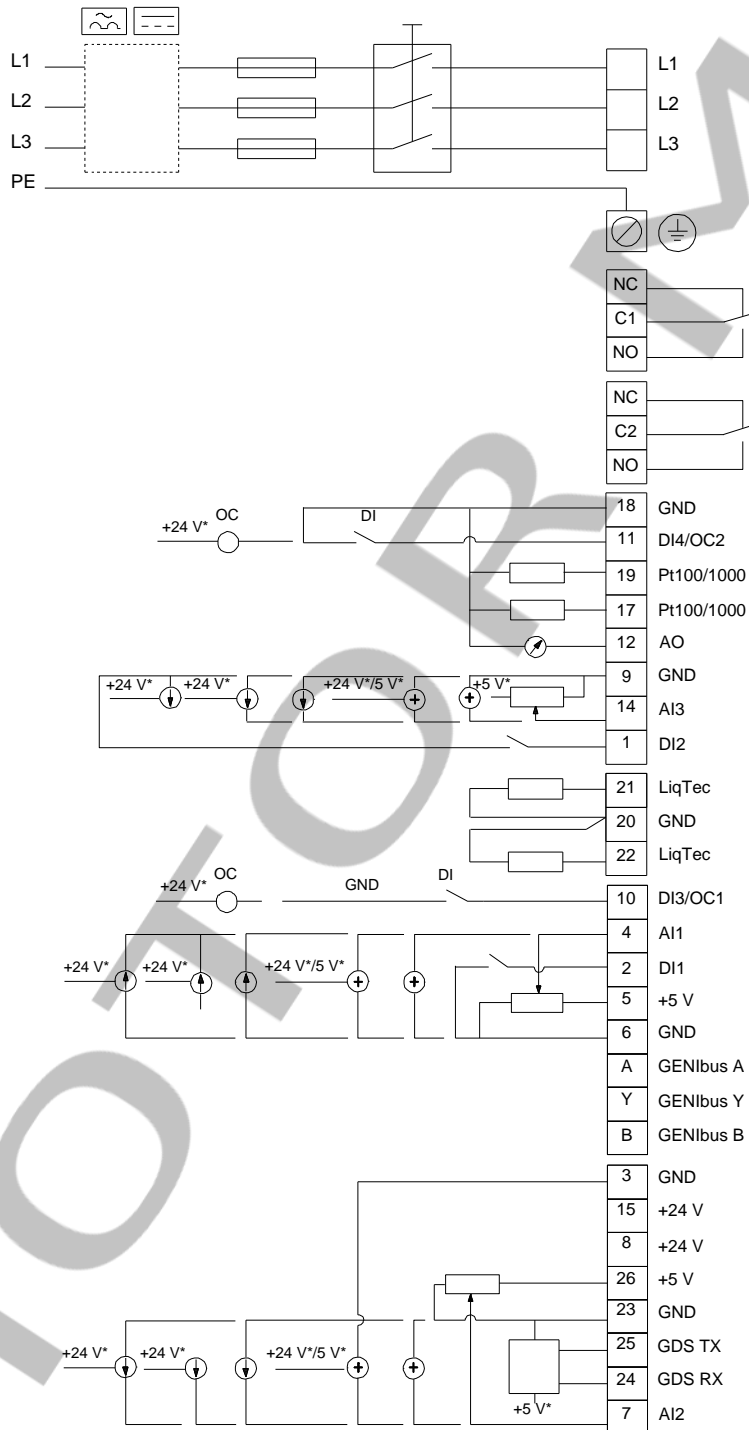
Descripción	Valor
Frecuencia de red:	50 Hz
Tensión nominal:	3 x 380-500 V
Intensidad nominal:	14.1-11.2 A
Cos phi - factor de potencia:	0.93-0.89
Velocidad nominal:	360-4000 rpm
Eficiencia:	92.5%
Eficiencia del motor a carga total:	92.5 %
Grado de protección (IEC 34-5):	IP55
Clase de aislamiento (IEC 85):	F
Protec de motor:	Sí
Motor N.º:	98971052
Paneles control:	
Panel de control:	Standard
Módulo función:	FM300 (avanzado)
Convertidor de frecuencia:	Built-in
Sensor de presión:	N
Otros:	
Índice de eficiencia mínima, MEI :	0.70
Peso neto:	93 kg
Peso bruto:	121 kg
Volumen de transporte:	0.37 m³
VVS danés n.º:	386013012
País de origen.:	HU
Tarifa personalizada n.º:	84137075

99071820 CRNE 10-12 A-P-A-E-HQQE 50 Hz



Nota: Todas las unidades están en [mm] a menos que se indiquen otras. Exención de responsabilidad: este esquema dimensional simplificado no muestra todos los detalles.

99071820 CRNE 10-12 A-P-A-E-HQQE 50 Hz



¡Nota! Uds en [mm] a menos que otras estén expresadas