



Contar	Descripción
--------	-------------

1	CRN 10-5 A-P-A-E-HQQE
---	-----------------------



Código: [96501044](#)

Bomba centrífuga multietapa para instalación vertical con puertos de aspiración y de descarga a mismo nivel (en línea). Las piezas de la bomba destinadas al contacto con el líquido son de acero inoxidable de alta calidad. Un cierre mecánico de cartucho garantiza la máxima fiabilidad, permite llevar a cabo la manipulación de forma segura y facilita el acceso y el mantenimiento. La transmisión de potencia tiene lugar por medio de un acoplamiento dividido. La conexión de las tuberías se lleva a cabo por medio de acoplamientos PJE (Victaulic®).

La bomba está equipada con un motor asíncrono de 3 fases, refrigerado por ventilador y montado sobre soportes.

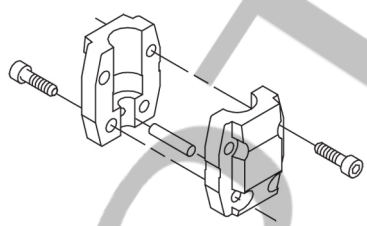
### Más información acerca del producto

Las piezas de acero, fundición y aluminio poseen un revestimiento con base de epoxi creado por electrodeposición catódica (CED). Como parte del proceso de pintura por inmersión de alta calidad conocido como CED, se crea un campo eléctrico alrededor de los productos que garantiza la deposición de las partículas sobre una capa de la superficie delgada y muy controlada. Una de las partes más importantes de dicho proceso es el pretratamiento. El proceso completo se compone de las siguientes etapas:

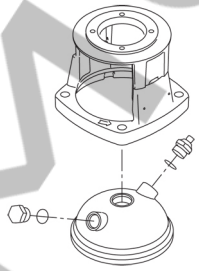
- 1) Limpieza basada en agentes alcalinos.
  - 2) Fosfatación de zinc.
  - 3) Electrodeposición catódica.
  - 4) Secado hasta obtener un grosor de capa seca de 18-22 µm.
- El código de color del producto acabado es NCS 9000/RAL 9005.

### Bomba

Un acoplamiento dividido estándar conecta la bomba al eje del motor. Dos cubiertas protectoras lo mantienen dentro del cabezal de la bomba/soporte del motor.



El cabezal de la bomba y la brida de montaje del motor están fabricados en una pieza (fundición). El cabezal de la bomba es un componente independiente (acero inoxidable). El cabezal de la bomba posee un tapón de cebado y un tornillo de purga de aire combinados de 1/2".



La bomba está equipada con un cierre de junta tórica equilibrado con sistema de transmisión rígida de par. Este tipo de cierre forma parte de una unidad de cartucho, lo cual convierte la sustitución en una tarea segura y sencilla. Al ser equilibrado, este tipo de cierre resulta adecuado para aplicaciones de alta presión. El diseño del cartucho también protege el eje de la bomba frente a su posible desgaste, gracias a una junta tórica dinámica situada entre el eje de la bomba y el cierre mecánico.

Cierre primario:

- Material del anillo del cierre giratorio: carburo de silicio (SiC)
- Material del asiento estacionario: carburo de silicio (SiC)

Esta combinación de materiales se usa en casos en los que es preciso conferir al equipo una mayor resistencia a la corrosión. La elevada dureza de esta combinación de materiales proporciona una magnífica resistencia contra las partículas abrasivas.

Material del cierre secundario: EPDM (caucho de etileno-propileno)

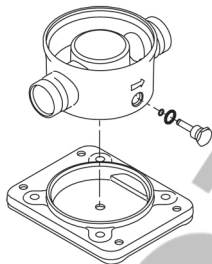
El EPDM posee una excelente resistencia al agua caliente. El EPDM no es apto para el uso con aceites minerales.



El cierre mecánico se encuentra atornillado al cabezal de la bomba.

Las cámaras y los impulsores están fabricados en lámina de acero inoxidable. Las cámaras cuentan con un anillo de collar de PTFE que proporciona mayor hermeticidad y eficiencia. Los impulsores poseen superficies lisas y la forma de los álabes garantiza una gran eficiencia.

La bomba posee una base de acero inoxidable montada en una plataforma independiente. La base y la plataforma se mantienen sujetas gracias a la tensión que ejercen los pernos de anclaje que mantienen unida la bomba. El lado de descarga de la base posee un tapón de drenaje. La bomba se fija al cimiento insertando cuatro pernos en la plataforma. La base está preparada para la conexión por medio de acoplamientos PJE (Victaulic®).



## Motor

El motor es totalmente cerrado, cuenta con refrigeración por ventilador y sus principales dimensiones se ajustan a las normas IEC y DIN. El motor está montado con una brida dotada de orificios roscados (FT).

Designación de montaje del motor según la norma IEC 60034-7: IM B 14 (Código I)/IM 3601 (Código II).

Las tolerancias eléctricas satisfacen los requisitos establecidos por la norma IEC 60034.

El nivel de eficiencia del motor de acuerdo con la norma IEC 60034-30-1 es IE3.

El motor no incorpora funciones de protección y debe conectarse a un disyuntor protector para motor que sea posible restablecer manualmente. El disyuntor protector para motor debe configurarse en función de la corriente nominal del motor (I1/1).

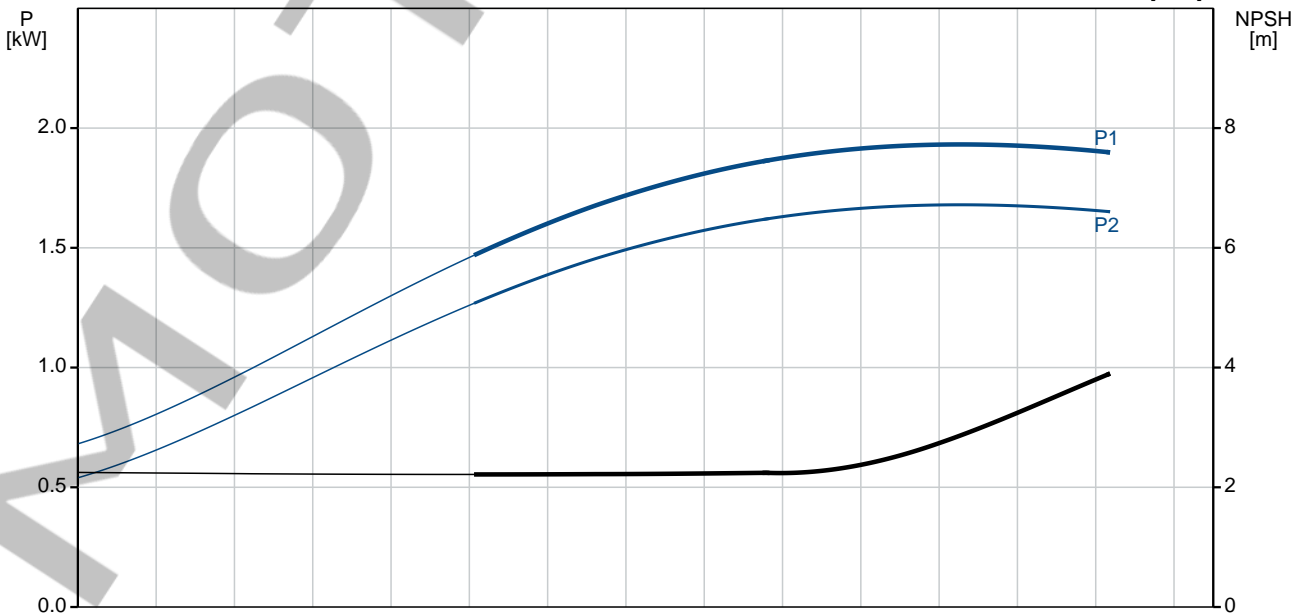
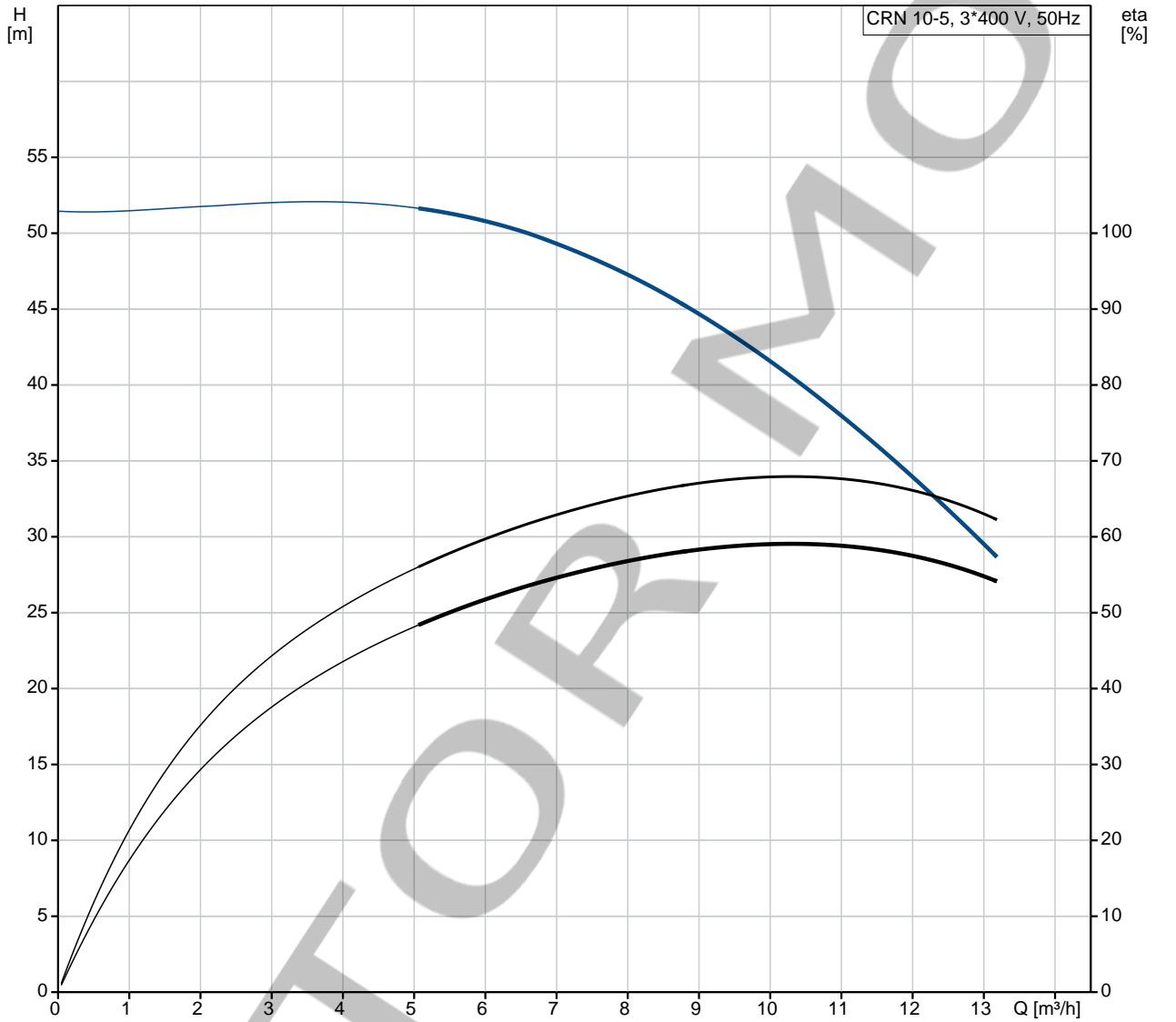
El motor se puede conectar a un variador de frecuencia para hacer posible el ajuste del punto de trabajo de la bomba a cualquier valor. La gama CUE de Grundfos pone a su disposición un amplio abanico de variadores de frecuencia. Encontrará más información en el centro de productos de Grundfos.

## Datos técnicos

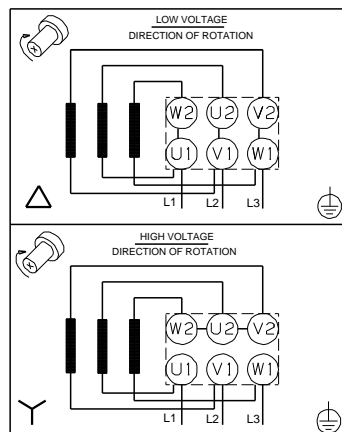
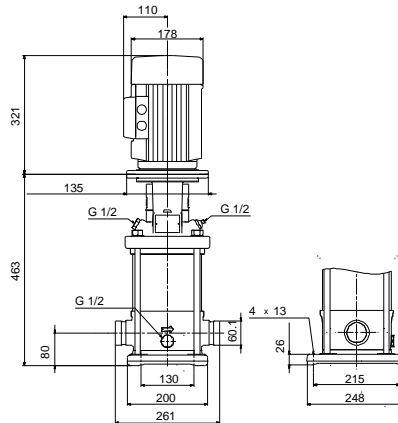
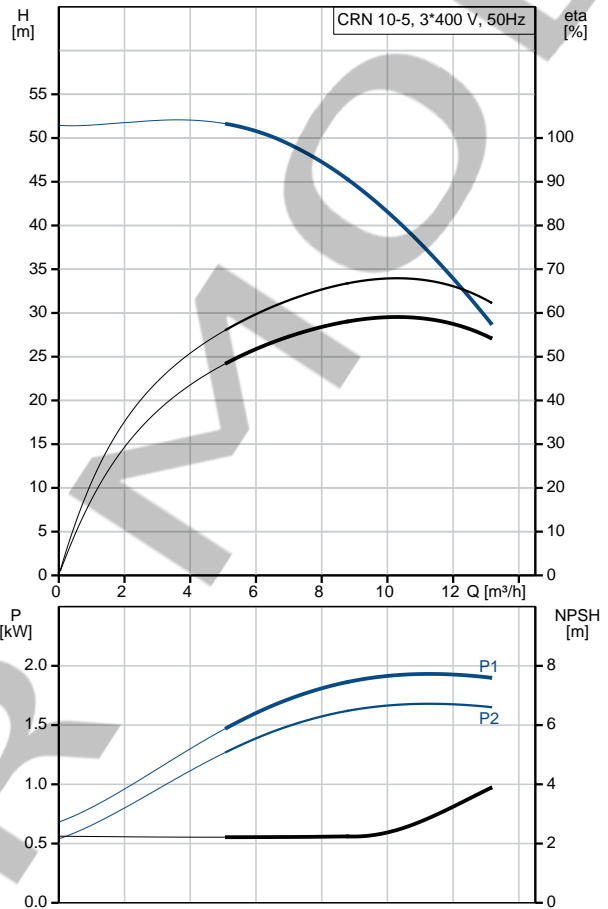
Contar	Descripción
	<p><b>Paneles control:</b>            Convertidor de frecuencia: NONE</p> <p><b>Líquido:</b>            Líquido bombeado: Agua            Rango de temperatura del líquido: -20 .. 120 °C            Temperatura del líquido durante el funcionamiento: 20 °C            Densidad: 998.2 kg/m<sup>3</sup></p> <p><b>Técnico:</b>            Velocidad predeterminada: 2899 rpm            Caudal nominal: 10 m<sup>3</sup>/h            Altura nominal: 40.7 m            Orientación de bomba: Vertical            Disp. de cierre: Single            Código del cierre: HQQE            Homologaciones en placa de características: CE, EAC, ACS            Tolerancia de curva: ISO9906:2012 3B</p> <p><b>Materiales:</b>            Base: Stainless steel            EN 1.4408            AISI 316            Impulsor: Stainless steel            EN 1.4401            AISI 316            Rodamiento: SIC</p> <p><b>Instalación:</b>            Temperatura ambiente máxima: 60 °C            Presión de trabajo máxima: 25 bar            Presión máxima a la temp. declarada: 25 bar / 120 °C            25 bar / -20 °C            Tipo de conexión: PJE            Tamaño de la conexión de entrada: DN 50            2 inch            Tamaño de la conexión de salida: DN 50            2 inch            Presión nominal para la conexión de la tubería: PN 50            Tamaño de la brida del motor: FT115</p> <p><b>Datos eléctricos:</b>            Normativa de motor: IEC            Tipo de motor: 90LC            Clase eficiencia IE: IE3            Potencia nominal - P2: 2.2 kW            Potencia (P2) requerida por la bomba: 2.2 kW            Frecuencia de red: 50 Hz            Tensión nominal: 3 x 220-240D/380-415Y V            Intensidad nominal: 7.70/4.45 A            Intensidad de arranque: 850-950 %            Cos phi - factor de potencia: 0.89-0.87            Velocidad nominal: 2890-2910 rpm            Eficiencia: IE3 85,9%            Eficiencia del motor a carga total: 85.9 %            Eficiencia del motor a una carga de 3/4: 86.8 %            Eficiencia del motor a una carga de 1/2: 86.0 %            Número de polos: 2            Grado de protección (IEC 34-5): 55 Dust/Jetting</p>

Contar	Descripción
	<p data-bbox="236 338 715 398">Clase de aislamiento (IEC 85): F Motor N.º: 85U05908</p> <p data-bbox="236 432 316 459"><b>Otros:</b></p> <p data-bbox="236 461 691 488">Índice de eficiencia mínima, MEI : 0.70</p> <p data-bbox="236 490 660 517">Peso neto: 48 kg</p> <p data-bbox="236 519 660 546">Peso bruto: 51 kg</p> <p data-bbox="236 548 699 575">Volumen de transporte: 0.104 m<sup>3</sup></p> <p data-bbox="236 577 724 604">VVS danés n.º: 385913050</p>

## 96501044 CRN 10-5 A-P-A-E-HQQE 50 Hz

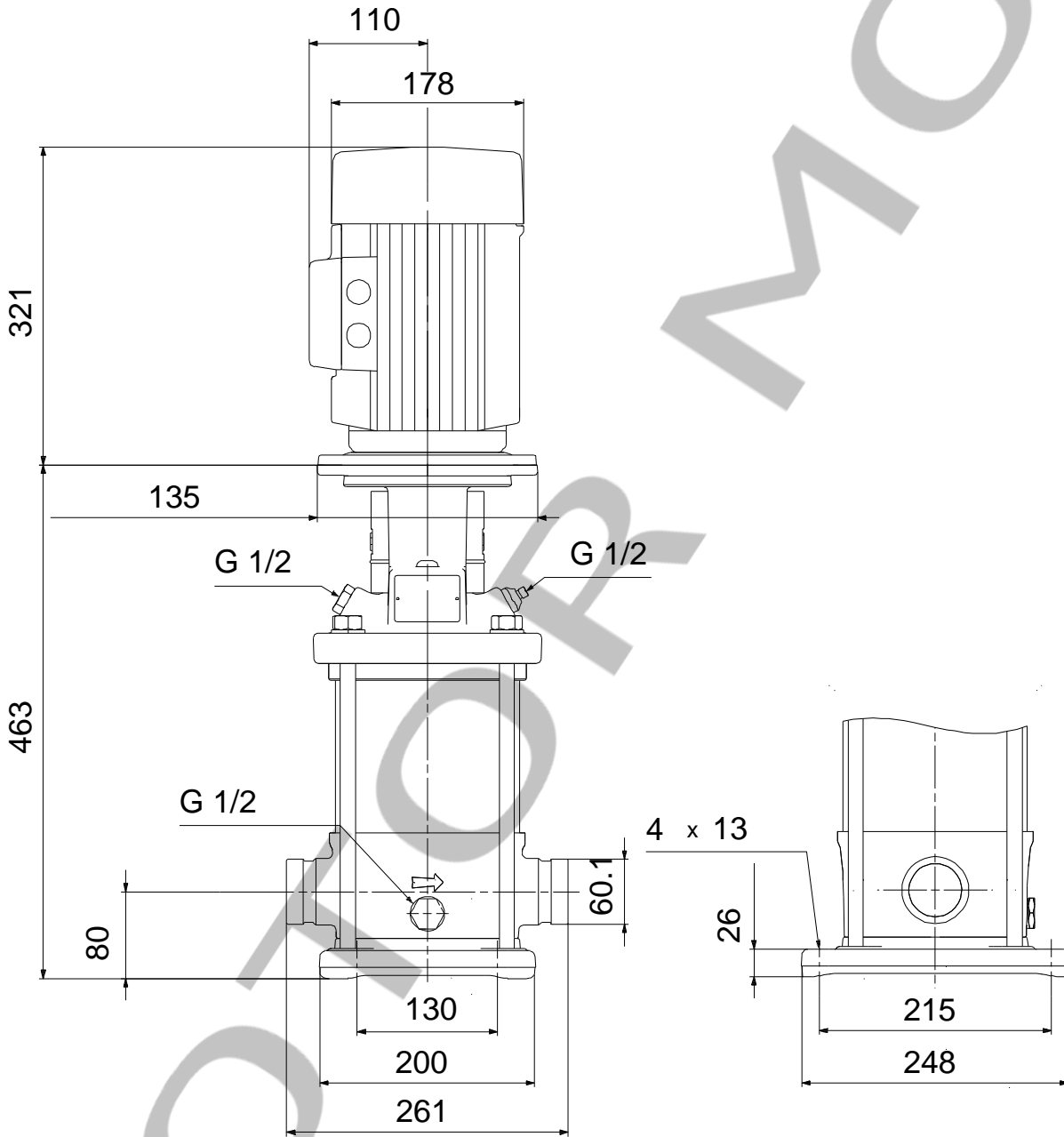


Descripción	Valor
<b>Información general:</b>	
Producto::	CRN 10-5 A-P-A-E-HQQE
Código::	96501044
Número EAN::	5700396214238
<b>Técnico:</b>	
Velocidad predeterminada:	2899 rpm
Caudal nominal:	10 m³/h
Altura nominal:	40.7 m
Altura máx.:	51.1 m
Etapas:	5
Impulsores:	5
Número de impulsores de diámetro reducido:	0
NPSH baja:	N
Orientación de bomba:	Vertical
Disp. de cierre:	Single
Código del cierre:	HQQE
Homologaciones en placa de características:	CE, EAC, ACS
Tolerancia de curva:	ISO9906:2012 3B
Versión de la bomba:	A
Modelo:	A
<b>Materiales:</b>	
Base:	Stainless steel EN 1.4408 AISI 316
Impulsor:	Stainless steel EN 1.4401 AISI 316
Código de material:	A
Código para caucho:	E
Rodamiento:	SIC
<b>Instalación:</b>	
Temperatura ambiente máxima:	60 °C
Presión de trabajo máxima:	25 bar
Presión máxima a la temp. declarada:	25 bar / 120 °C 25 bar / -20 °C
Tipo de conexión:	PJE
Tamaño de la conexión de entrada:	DN 50 2 inch
Tamaño de la conexión de salida:	DN 50 2 inch
Presión nominal para la conexión de la tubería:	PN 50
Tamaño de la brida del motor:	FT115
Código de conexión:	P
<b>Líquido:</b>	
Líquido bombeado:	Agua
Rango de temperatura del líquido:	-20 .. 120 °C
Temperatura del líquido durante el funcionamiento:	20 °C
Densidad:	998.2 kg/m³
<b>Datos eléctricos:</b>	
Normativa de motor:	IEC
Tipo de motor:	90LC
Clase eficiencia IE:	IE3
Potencia nominal - P2:	2.2 kW
Potencia (P2) requerida por la bomba:	2.2 kW



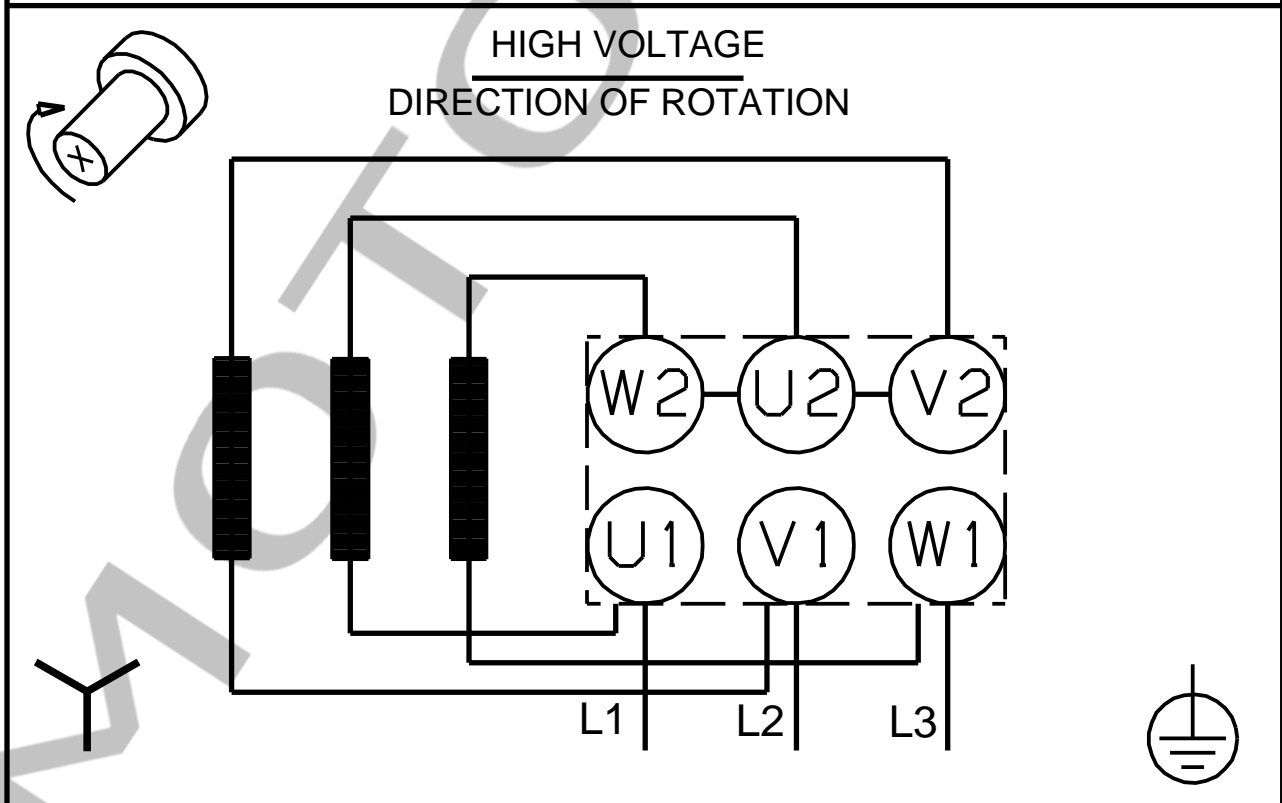
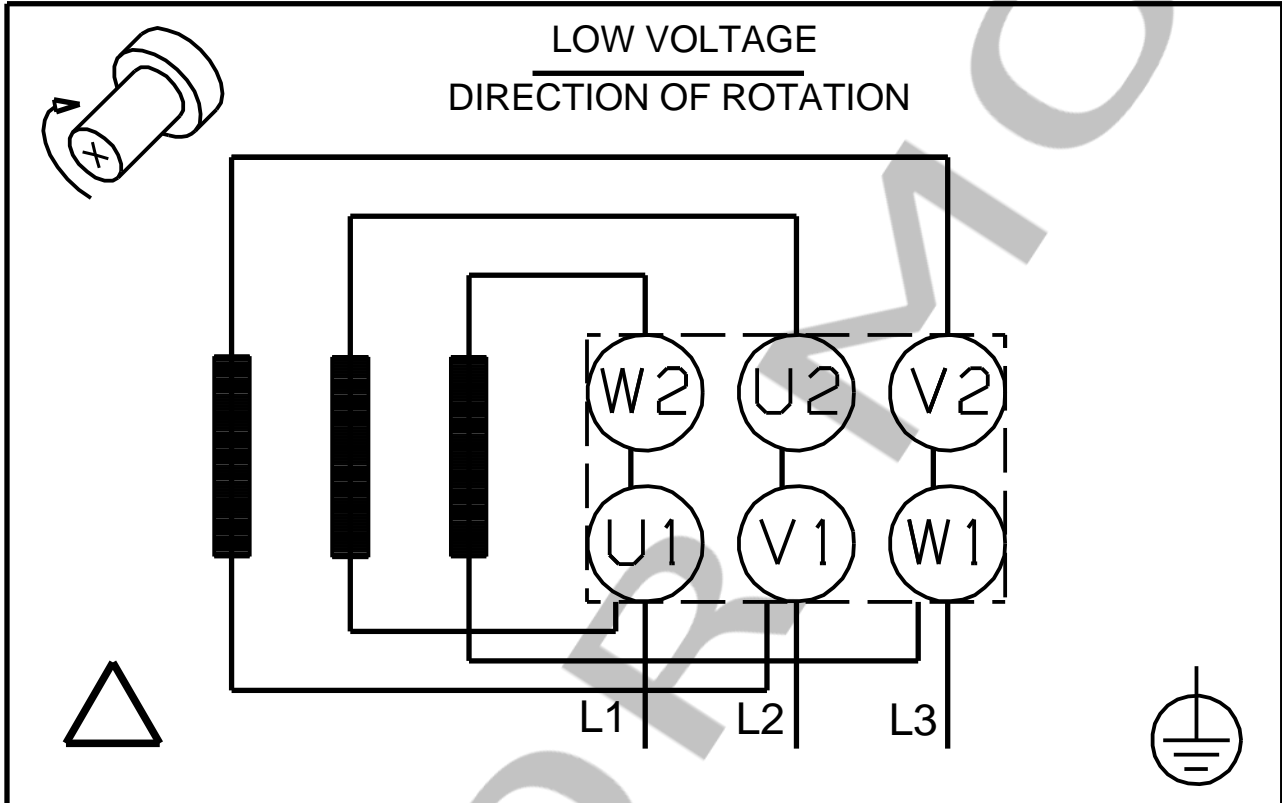
Descripción	Valor
Frecuencia de red:	50 Hz
Tensión nominal:	3 x 220-240D/380-415Y V
Intensidad nominal:	7.70/4.45 A
Intensidad de arranque:	850-950 %
Cos phi - factor de potencia:	0.89-0.87
Velocidad nominal:	2890-2910 rpm
Eficiencia:	IE3 85,9%
Eficiencia del motor a carga total:	85.9 %
Eficiencia del motor a una carga de 3/4:	86.8 %
Eficiencia del motor a una carga de 1/2:	86.0 %
Número de polos:	2
Grado de protección (IEC 34-5):	55 Dust/Jetting
Clase de aislamiento (IEC 85):	F
Protec de motor:	NINGUNA
Motor N.º:	85U05908
<b>Paneles control:</b>	
Convertidor de frecuencia:	NONE
<b>Otros:</b>	
Índice de eficiencia mínima, MEI :	0.70
Peso neto:	48 kg
Peso bruto:	51 kg
Volumen de transporte:	0.104 m³
VVS danés n.º:	385913050

## 96501044 CRN 10-5 A-P-A-E-HQQE 50 Hz



Nota: Todas las unidades están en [mm] a menos que se indiquen otras. Exención de responsabilidad: este esquema dimensional simplificado no muestra todos los detalles.

## 96501044 CRN 10-5 A-P-A-E-HQQE 50 Hz



¡Nota! Uds en [mm] a menos que otras estén expresadas