



Contar	Descripción
--------	-------------

1	<p><b>CRE 90-1 A-F-A-E-HQQE</b></p>  <p>Código: <a href="#">96124363</a></p> <p>Bomba centrífuga multietapa para instalación vertical con puertos de aspiración y de descarga a mismo nivel (en línea). El cabezal de la bomba y la base están fabricados en fundición; todas las demás piezas destinadas al contacto con el líquido están fabricadas en acero inoxidable. Un cierre mecánico de cartucho garantiza la máxima fiabilidad, permite llevar a cabo la manipulación de forma segura y facilita el acceso y el mantenimiento. La transmisión de potencia tiene lugar por medio de un acoplamiento dividido. La conexión de las tuberías se lleva a cabo por medio de bridas DIN.</p> <p>La bomba está equipada con un motor asíncrono de 3 fases, refrigerado por ventilador y montado sobre soportes. El motor incluye un convertidor de frecuencia y un controlador PI en la caja de conexiones. Ello facilita el control variable y continuo de la velocidad del motor, lo cual, a su vez, permite adaptar el rendimiento a un determinado conjunto de requisitos. Un panel de control situado en la caja de conexiones del motor facilita el establecimiento del punto de ajuste necesario, así como la configuración de la bomba en los modos "Mín.", "Máx." o "Parada". El panel de control posee indicadores luminosos vinculados a los estados "En funcionamiento" y "Avería".</p> <p>La comunicación con la bomba es posible por medio del accesorio de control remoto Grundfos GO Remote. El accesorio de control remoto, además, facilita el ajuste y la lectura de parámetros como el "Valor actual", la "Velocidad", la "Potencia de entrada" y el "Consumo energético" total.</p> <p>La caja de conexiones contiene terminales que facilitan el establecimiento de las siguientes conexiones:</p> <ul style="list-style-type: none"> <li>- entrada de arranque/parada de la bomba (contacto de libre potencial)</li> <li>- establecimiento remoto del punto de ajuste a través de señal analógica (0-10 V, 0(4)-20 mA)</li> <li>- voltaje de alimentación de 10 V para el potenciómetro de establecimiento del punto de ajuste (Imáx = 5 mA)</li> <li>- tres entradas para sensor analógico (0-10 V, 0(4)-20 mA)</li> <li>- voltaje de alimentación de 24 V para el sensor (Imáx = 40 mA)</li> <li>- una salida analógica</li> <li>- tres entradas digitales</li> <li>- dos entradas para Pt100</li> <li>- dos relés de señalización de averías de libre potencial con contacto de conmutación (indican los modos "Avería", "En funcionamiento" o "Preparado")</li> <li>- conexión GENibus RS-485</li> <li>- interfaz para módulo fieldbus CIM de Grundfos</li> </ul> <p><b>Más información acerca del producto</b></p> <p>Se puede conectar un sensor externo si el control del funcionamiento de la bomba debe tener lugar, por ejemplo, en función del caudal, la presión diferencial o la temperatura.</p> <p>Un panel de control situado en la caja de conexiones del motor facilita el establecimiento del punto de ajuste necesario, así como la configuración de la bomba en los modos "Mín.", "Máx." o "Parada". El panel de control posee indicadores luminosos vinculados a los estados "En funcionamiento" y "Avería".</p> <p>La comunicación con la bomba es posible por medio del accesorio de control remoto Grundfos GO Remote. El accesorio de control remoto, además, facilita el ajuste y la lectura de parámetros como el "Valor actual", la "Velocidad", la "Potencia de entrada" y el "Consumo energético" total.</p> <p>Las piezas de acero, fundición y aluminio poseen un revestimiento con base de epoxi creado por electrodeposición catódica (CED). Como parte del proceso de pintura por inmersión de alta calidad conocido como CED, se crea un campo eléctrico alrededor de los productos que garantiza la deposición de las partículas sobre una capa de la superficie delgada y muy controlada. Una de las partes más importantes de dicho proceso es el pretratamiento. El proceso completo se compone de las siguientes etapas:</p> <ol style="list-style-type: none"> <li>1) Limpieza basada en agentes alcalinos.</li> </ol>
---	---

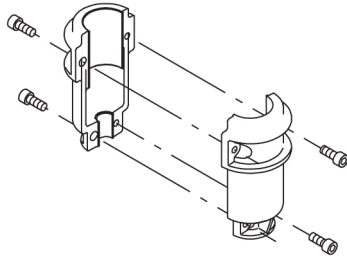


Contar	Descripción
--------	-------------

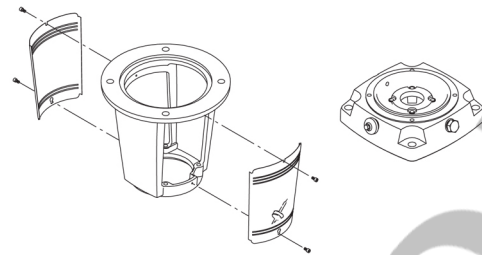
- |  |   |
|--|---|
|  | 2) Fosfatación de zinc.<br>3) Electrodeposición catódica.<br>4) Secado hasta obtener un grosor de capa seca de 18-22 µm.<br>El código de color del producto acabado es NCS 9000/RAL 9005. |
|--|---|

## Bomba

Un acoplamiento dividido de gran longitud conecta la bomba al eje del motor. Dos cubiertas protectoras lo mantienen dentro del soporte del motor. El acoplamiento de gran longitud permite sustituir el cierre mecánico sin necesidad de desmontar el motor de la bomba.



La bancada del motor conecta el cabezal de la bomba al motor. El cabezal de la bomba posee un tapón de cebado y un tornillo de purga de aire combinados de 1/2".



La bomba está equipada con un cierre de junta tórica equilibrado con sistema de transmisión rígida de par. Este tipo de cierre forma parte de una unidad de cartucho, lo cual convierte la sustitución en una tarea segura y sencilla. Al ser equilibrado, este tipo de cierre resulta adecuado para aplicaciones de alta presión. El diseño del cartucho también protege el eje de la bomba frente a su posible desgaste, gracias a una junta tórica dinámica situada entre el eje de la bomba y el cierre mecánico.

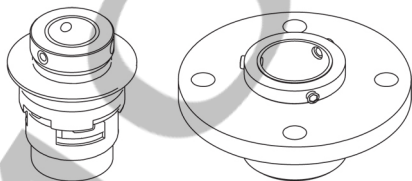
### Cierre primario:

- Material del anillo del cierre giratorio: carburo de silicio (SiC)
- Material del asiento estacionario: carburo de silicio (SiC)

Esta combinación de materiales se usa en casos en los que es preciso conferir al equipo una mayor resistencia a la corrosión. La elevada dureza de esta combinación de materiales proporciona una magnífica resistencia contra las partículas abrasivas.

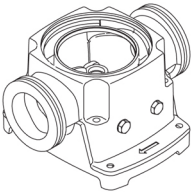
Material del cierre secundario: EPDM (caucho de etileno-propileno)

El EPDM posee una excelente resistencia al agua caliente. El EPDM no es apto para el uso con aceites minerales.



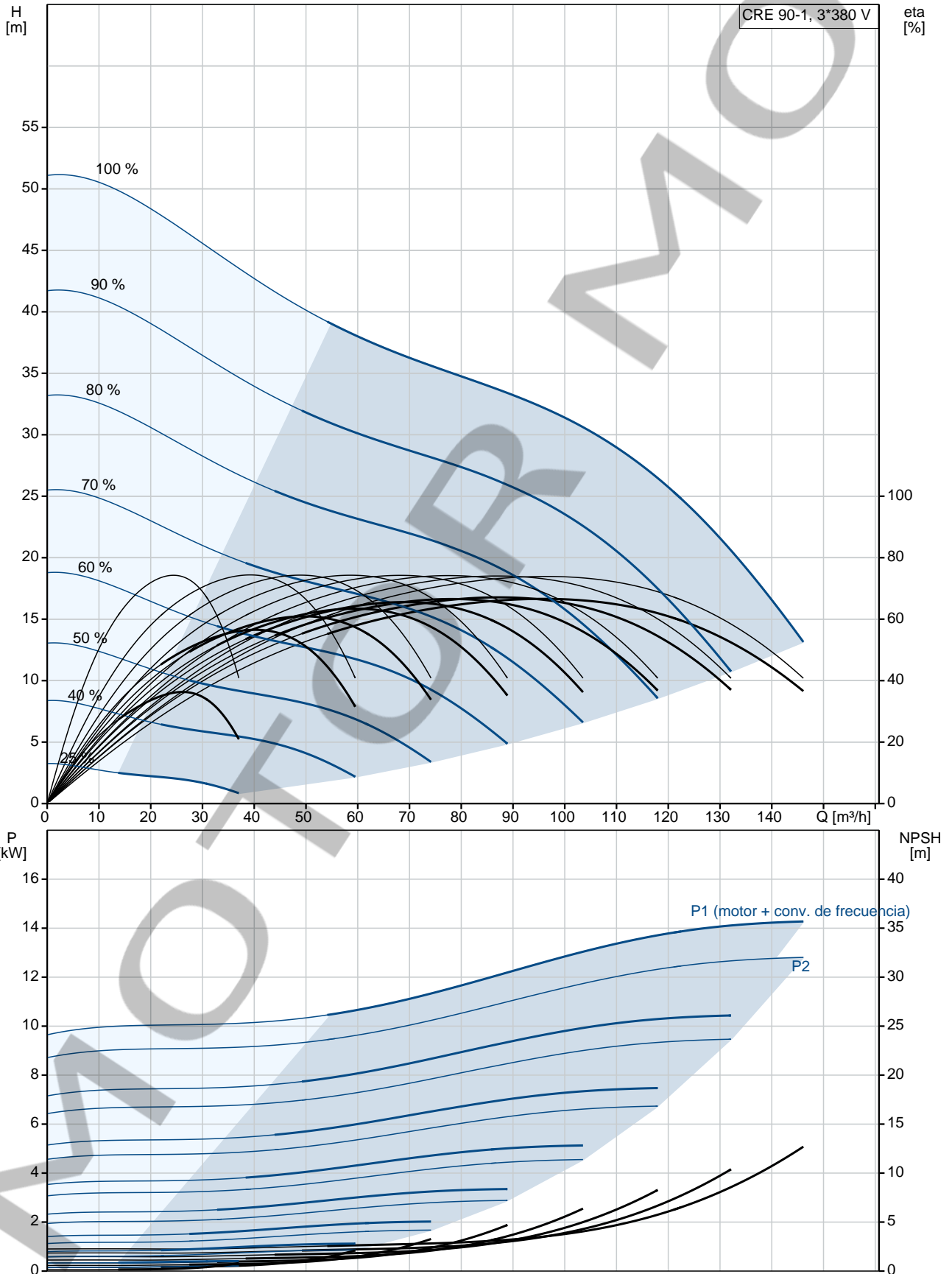
El cierre mecánico se mantiene retenido en el cabezal de la bomba por medio de una cubierta y tornillos. Su sustitución es posible sin necesidad de desmontar el motor.

Las cámaras y los impulsores están fabricados en lámina de acero inoxidable. Las cámaras cuentan con un anillo de collar de PTFE que proporciona mayor hermeticidad y eficiencia. Los impulsores poseen superficies lisas y la forma de los álabes garantiza una gran eficiencia.

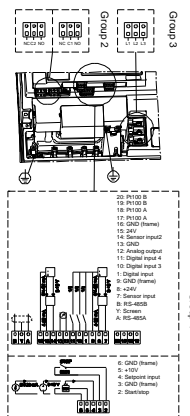
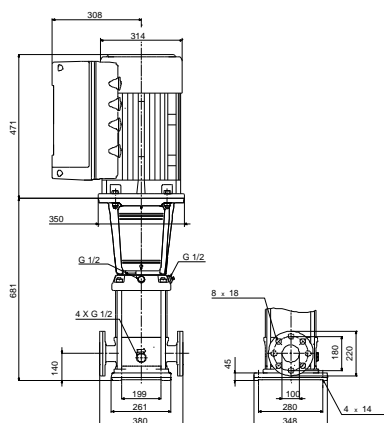
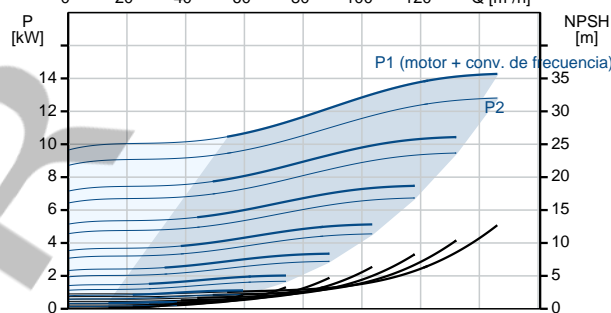
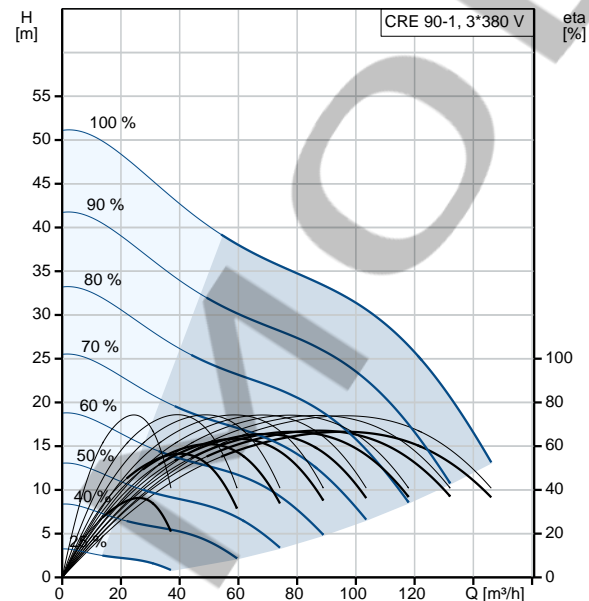
Contar	Descripción
	<p>La base está fabricada en fundición. Tanto el lado de aspiración como el lado de descarga de la base cuentan con dos tomas para manómetro. La bomba se fija al cimiento insertando cuatro pernos en la plataforma. Las bridas se sujetan a la base por medio de anillos de cierre.</p>  <p><b>Motor</b></p> <p>El motor es totalmente cerrado, cuenta con refrigeración por ventilador y sus principales dimensiones se ajustan a las normas IEC y DIN. El motor está montado con una brida dotada de orificios libres (FF). Designación de montaje del motor según la norma IEC 60034-7: IM B 5 (Código I)/IM 3001 (Código II). Las tolerancias eléctricas satisfacen los requisitos establecidos por la norma IEC 60034.</p> <p>El nivel de eficiencia del motor de acuerdo con la norma IEC 60034-30-1 es IE3.</p> <p>El motor no precisa protección externa. La unidad de control del motor incorpora protección contra los aumentos de temperatura lentos y rápidos (como aquellos que tienen lugar en condiciones de sobrecarga constante y atasco).</p> <p>La caja de conexiones contiene terminales que facilitan el establecimiento de las siguientes conexiones:</p> <ul style="list-style-type: none"> <li>- entrada de arranque/parada de la bomba (contacto de libre potencial)</li> <li>- establecimiento remoto del punto de ajuste a través de señal analógica (0-10 V, 0(4)-20 mA)</li> <li>- voltaje de alimentación de 10 V para el potenciómetro de establecimiento del punto de ajuste (Imáx = 5 mA)</li> <li>- tres entradas para sensor analógico (0-10 V, 0(4)-20 mA)</li> <li>- voltaje de alimentación de 24 V para el sensor (Imáx = 40 mA)</li> <li>- una salida analógica</li> <li>- tres entradas digitales</li> <li>- dos entradas para Pt100</li> <li>- dos relés de señalización de averías de libre potencial con contacto de conmutación (indican los modos "Avería", "En funcionamiento" o "Preparado")</li> <li>- conexión GENibus RS-485</li> <li>- interfaz para módulo fieldbus CIM de Grundfos</li> </ul> <p><b>Datos técnicos</b></p> <p><b>Paneles control:</b></p> <p>Convertidor de frecuencia: Built-in  Sensor de presión: N</p> <p><b>Líquido:</b></p> <p>Líquido bombeado: Agua  Rango de temperatura del líquido: -30 .. 120 °C  Temperatura del líquido durante el funcionamiento: 20 °C  Densidad: 998.2 kg/m³</p> <p><b>Técnico:</b></p> <p>Velocidad predeterminada: 3528 rpm  Caudal nominal: 108 m³/h  Altura nominal: 29.8 m  Orientación de bomba: Vertical  Disp. de cierre: Single  Código del cierre: HQQE  Homologaciones en placa de características: CE, EAC, ACS  Tolerancia de curva: ISO9906:2012 3B</p> <p><b>Materiales:</b></p>

Contar	Descripción
	<p> <b>Base:</b> Cast iron            EN 1563 EN-GJS-500-7            ASTM A536 80-55-06  <b>Impulsor:</b> Stainless steel            EN 1.4301            AISI 304  <b>Rodamiento:</b> SIC  <b>Rodamiento de soporte:</b> Graflon         </p> <p> <b>Instalación:</b>            Temperatura ambiente máxima: 40 °C            Presión de trabajo máxima: 16 bar            Presión máxima a la temp. declarada: 16 bar / 120 °C            16 bar / -30 °C            Tipo de conexión: DIN            Tamaño de la conexión de entrada: DN 100            Tamaño de la conexión de salida: DN 100            Presión nominal para la conexión de la tubería: PN 16            Tamaño de la brida del motor: FF300         </p> <p> <b>Datos eléctricos:</b>            Normativa de motor: IEC            Tipo de motor: 160MD            Clase eficiencia IE: IE3            Potencia nominal - P2: 15 kW            Potencia (P2) requerida por la bomba: 15 kW            Frecuencia de red: 50 Hz            Tensión nominal: 3 x 380-480 V            Intensidad nominal: 30.0-26.0 A            Cos phi - factor de potencia: 0.91-0.86            Velocidad nominal: 480-3540 rpm            Eficiencia: IE3 91,9%            Eficiencia del motor a carga total: 91.9 %            Número de polos: 2            Grado de protección (IEC 34-5): IP55            Clase de aislamiento (IEC 85): F            Motor N.º: 85901025         </p> <p> <b>Otros:</b>            Índice de eficiencia mínima, MEI : 0.70            Peso neto: 208 kg            Peso bruto: 258 kg            Volumen de transporte: 0.819 m³            VVS danés n.º: 385949710         </p>

## 96124363 CRE 90-1 A-F-A-E-HQQE 50 Hz

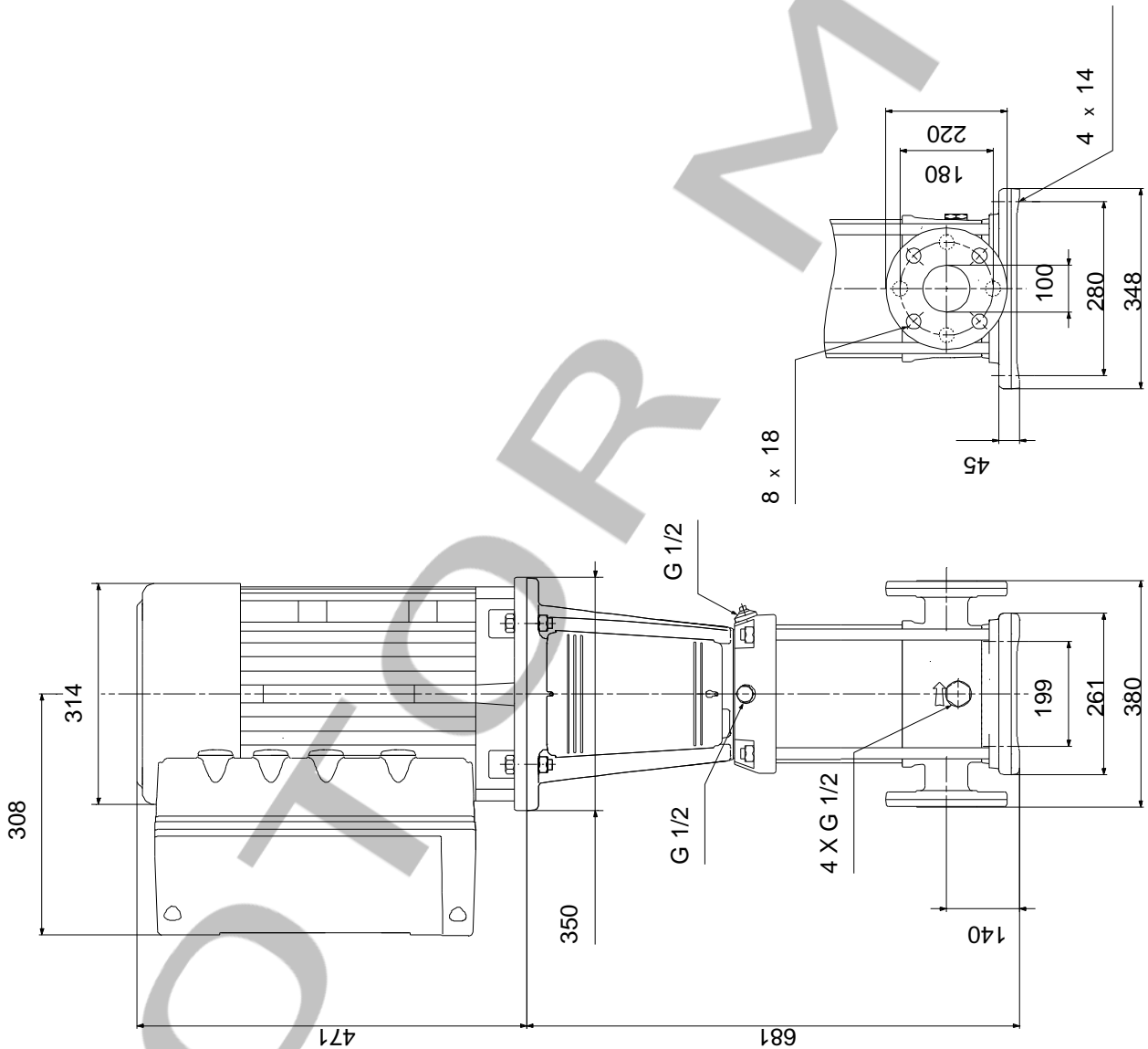


Descripción	Valor
<b>Información general:</b>	
Producto::	CRE 90-1 A-F-A-E-HQQE
Código::	96124363
Número EAN::	5700396706771
<b>Técnico:</b>	
Velocidad predeterminada:	3528 rpm
Caudal nominal:	108 m³/h
Altura nominal:	29.8 m
Altura máx.:	49.5 m
Etapas:	1
Impulsores:	1
Número de impulsores de diámetro reducido:	0
NPSH baja:	N
Orientación de bomba:	Vertical
Disp. de cierre:	Single
Código del cierre:	HQQE
Homologaciones en placa de características:	CE, EAC, ACS
Tolerancia de curva:	ISO9906:2012 3B
Versión de la bomba:	A
Modelo:	B
<b>Materiales:</b>	
Base:	Cast iron EN 1563 EN-GJS-500-7
	ASTM A536 80-55-06
Impulsor:	Stainless steel EN 1.4301 AISI 304
Código de material:	A
Código para caucho:	E
Rodamiento:	SIC
Rodamiento de soporte:	Graflon
<b>Instalación:</b>	
Temperatura ambiente máxima:	40 °C
Presión de trabajo máxima:	16 bar
Presión máxima a la temp. declarada:	16 bar / 120 °C
	16 bar / -30 °C
Tipo de conexión:	DIN
Tamaño de la conexión de entrada:	DN 100
Tamaño de la conexión de salida:	DN 100
Presión nominal para la conexión de la tubería:	PN 16
Tamaño de la brida del motor:	FF300
Código de conexión:	F
<b>Líquido:</b>	
Líquido bombeado:	Agua
Rango de temperatura del líquido:	-30 .. 120 °C
Temperatura del líquido durante el funcionamiento:	20 °C
Densidad:	998.2 kg/m³
<b>Datos eléctricos:</b>	
Normativa de motor:	IEC
Tipo de motor:	160MD
Clase eficiencia IE:	IE3
Potencia nominal - P2:	15 kW
Potencia (P2) requerida por la bomba:	15 kW



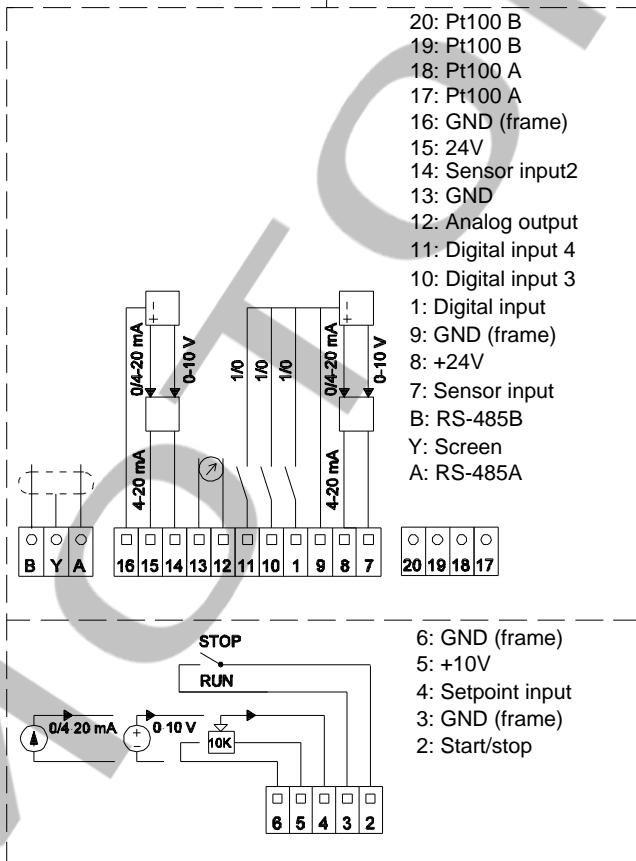
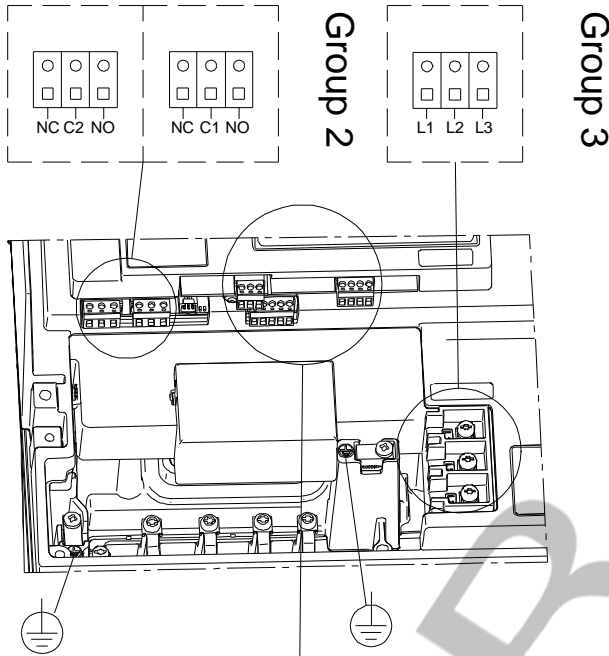
Descripción	Valor
Frecuencia de red:	50 Hz
Tensión nominal:	3 x 380-480 V
Intensidad nominal:	30.0-26.0 A
Cos phi - factor de potencia:	0.91-0.86
Velocidad nominal:	480-3540 rpm
Eficiencia:	IE3 91,9%
Eficiencia del motor a carga total:	91.9 %
Número de polos:	2
Grado de protección (IEC 34-5):	IP55
Clase de aislamiento (IEC 85):	F
Protec de motor:	Sí
Motor N.º:	85901025
<b>Paneles control:</b>	
Módulo función:	ADVANCED I/O
Convertidor de frecuencia:	Built-in
Sensor de presión:	N
<b>Otros:</b>	
Índice de eficiencia mínima, MEI :	0.70
Peso neto:	208 kg
Peso bruto:	258 kg
Volumen de transporte:	0.819 m³
VVS danés n.º:	385949710

## 96124363 CRE 90-1 A-F-A-E-HQQE 50 Hz



Nota: Todas las unidades están en [mm] a menos que se indiquen otras. Exención de responsabilidad: este esquema dimensional simplificado no muestra todos los detalles.

## 96124363 CRE 90-1 A-F-A-E-HQQE 50 Hz



¡Nota!Uds en [mm] a menos que otras estén expresadas