

Contar	Descripción
--------	-------------

1

**CRE 5-2 A-FGJ-A-E-HQQE**



Advierta! la foto puede diferir del actual producto

Código: [98390028](#)

Bomba centrífuga multietapa para instalación vertical con puertos de aspiración y de descarga al mismo nivel (en línea). El cabezal de la bomba y la base están fabricados en fundición; todas las demás piezas destinadas al contacto con el líquido están fabricadas en acero inoxidable. Un cierre mecánico de cartucho garantiza la máxima fiabilidad, permite llevar a cabo la manipulación de forma segura y facilita el acceso y el mantenimiento. La transmisión de potencia tiene lugar por medio de un acoplamiento dividido. La conexión de las tuberías se lleva a cabo por medio de bridas DIN-ANSI-JIS.

La bomba está equipada con un motor síncrono de imanes permanentes de 3 fases, refrigerado por ventilador. El nivel de eficiencia del motor de acuerdo con la norma IEC 60034-30-2 es IE5.

El motor incluye un convertidor de frecuencia y un controlador PI en la caja de conexiones. Ello facilita el control variable y continuo de la velocidad del motor, lo cual, a su vez, permite adaptar el rendimiento a un determinado conjunto de requisitos. Un panel de control situado en la caja de conexiones del motor facilita el establecimiento del punto de ajuste necesario, así como la configuración de la bomba en los modos "Mín.", "Máx." o "Parada". El indicador Grundfos Eye del panel de control proporciona información visual acerca del estado de la bomba:

- "Encendido": El motor se encuentra en funcionamiento (indicadores luminosos de color verde girando) o en espera (indicadores luminosos de color verde estáticos).
- "Aviso": El motor continúa en funcionamiento (indicadores luminosos de color amarillo girando) o se ha detenido (indicadores luminosos de color amarillo estáticos).
- "Alarma": El motor se ha detenido (indicadores luminosos de color rojo intermitentes).

La comunicación con la bomba es posible por medio del accesorio de control remoto Grundfos GO Remote. El accesorio de control remoto, además, facilita el ajuste y la lectura de parámetros como el "Valor actual", la "Velocidad", la "Potencia de entrada" y el "Consumo energético" total.

La caja de conexiones posee entradas y salidas que permiten usar el motor como parte de aplicaciones avanzadas en las que se requiere de un gran número de entradas y salidas:

- dos entradas digitales dedicadas
- tres entradas analógicas (0(4)-20 mA, 0-5 V, 0-10 V, 0,5-3,5 V)
- voltaje de alimentación de 5 V para potenciómetro y sensor
- una salida analógica (0-10 V, 0(4)-20 mA)
- dos entradas digitales configurables o salidas de colector abierto
- dos entradas para Pt100/Pt1000
- entrada para sensor de protección contra marcha en seco (LiqTec)
- entrada y salida para sensor digital de Grundfos
- alimentación de 24 V para los sensores
- dos salidas para relé de señal (contactos de libre potencial)
- conexión GENibus
- interfaz para módulo fieldbus CIM de Grundfos

**Más información acerca del producto**

Se puede conectar un sensor externo si el control del funcionamiento de la bomba debe tener lugar, por ejemplo, en función del caudal, la presión diferencial o la temperatura.

Un panel de control situado en la caja de conexiones del motor facilita el establecimiento del punto de ajuste necesario, así como la configuración de la bomba en los modos "Mín.", "Máx." o "Parada". El indicador Grundfos Eye del panel de control proporciona información visual acerca del estado de la bomba:

- "Encendido": El motor se encuentra en funcionamiento (indicadores luminosos de color verde girando) o en espera (indicadores luminosos de color verde estáticos).
- "Aviso": El motor continúa en funcionamiento (indicadores luminosos de color amarillo girando) o se ha detenido (indicadores luminosos de color amarillo estáticos).
- "Alarma": El motor se ha detenido (indicadores luminosos de color rojo intermitentes).

La comunicación con la bomba es posible por medio del accesorio de control remoto Grundfos GO Remote. El accesorio de control remoto, además, facilita el ajuste y la lectura de parámetros como el "Valor actual", la "Velocidad", la "Potencia de entrada" y el "Consumo energético" total.

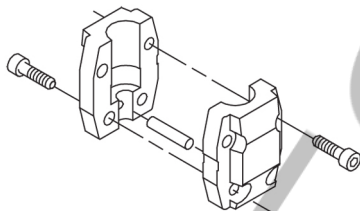
Las piezas de acero, fundición y aluminio poseen un revestimiento con base de epoxi creado por electrodeposición catódica (CED). Como parte del proceso de pintura por inmersión de alta calidad conocido como CED, se crea un campo eléctrico alrededor de los productos que garantiza la deposición de las partículas sobre una capa de la superficie delgada y muy controlada. Una de las partes más importantes de dicho proceso es el pretratamiento. El proceso completo se compone de las siguientes etapas:

- 1) Limpieza basada en agentes alcalinos.
- 2) Fosfatación de zinc.
- 3) Electrodeposición catódica.
- 4) Secado hasta obtener un grosor de capa seca de 18-22  $\mu\text{m}$ .

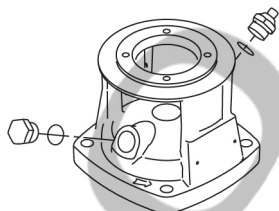
El código de color del producto acabado es NCS 9000/RAL 9005.

## Bomba

Un acoplamiento dividido estándar conecta la bomba al eje del motor. Dos cubiertas protectoras lo mantienen dentro del cabezal de la bomba/sopORTE del motor.



El cabezal de la bomba, la cubierta del cabezal de la bomba y la brida de montaje del motor están fabricados en una pieza. El cabezal de la bomba posee un tapón de cebado y un tornillo de purga de aire combinados de 1/2".



La bomba está equipada con un cierre de junta tórica equilibrado con sistema de transmisión rígida de par. Este tipo de cierre forma parte de una unidad de cartucho, lo cual convierte la sustitución en una tarea segura y sencilla. Al ser equilibrado, este tipo de cierre resulta adecuado para aplicaciones de alta presión. El diseño del cartucho también protege el eje de la bomba frente a su posible desgaste, gracias a una junta tórica dinámica situada entre el eje de la bomba y el cierre mecánico.

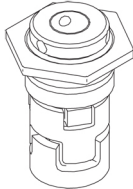
Cierre primario:

- Material del anillo del cierre giratorio: carburo de silicio (SiC)
- Material del asiento estacionario: carburo de silicio (SiC)

Esta combinación de materiales se usa en casos en los que es preciso conferir al equipo una mayor resistencia a la corrosión. La elevada dureza de esta combinación de materiales proporciona una magnífica resistencia contra las partículas abrasivas.

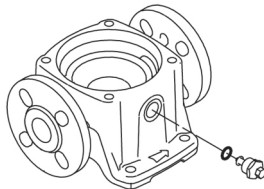
Contar	Descripción
--------	-------------

Material del cierre secundario: EPDM (caucho de etileno-propileno)  
El EPDM posee una excelente resistencia al agua caliente. El EPDM no es apto para el uso con aceites minerales.



El cierre mecánico se encuentra atornillado al cabezal de la bomba.

Las cámaras y los impulsores están fabricados en lámina de acero inoxidable. Las cámaras cuentan con un anillo de collar de PTFE que proporciona mayor hermeticidad y eficiencia. Los impulsores poseen superficies lisas y la forma de los álabes garantiza una gran eficiencia.



### Motor

El motor es totalmente cerrado, cuenta con refrigeración por ventilador y sus principales dimensiones se ajustan a las normas IEC y DIN. El motor está montado con una brida dotada de orificios roscados (FT). Designación de montaje del motor según la norma IEC 60034-7: IM B 14 (Código I)/IM 3601 (Código II). Las tolerancias eléctricas satisfacen los requisitos establecidos por la norma IEC 60034.

El nivel de eficiencia del motor de acuerdo con la norma IEC 60034-30-2 es IE5.

El motor no precisa protección externa. La unidad de control del motor incorpora protección contra los aumentos de temperatura lentos y rápidos (como aquellos que tienen lugar en condiciones de sobrecarga constante y atasco).

La caja de conexiones posee entradas y salidas que permiten usar el motor como parte de aplicaciones avanzadas en las que se requiere de un gran número de entradas y salidas:

- dos entradas digitales dedicadas
- tres entradas analógicas (0(4)-20 mA, 0-5 V, 0-10 V, 0,5-3,5 V)
- voltaje de alimentación de 5 V para potenciómetro y sensor
- una salida analógica (0-10 V, 0(4)-20 mA)
- dos entradas digitales configurables o salidas de colector abierto
- dos entradas para Pt100/Pt1000
- entrada para sensor de protección contra marcha en seco (LiqTec)
- entrada y salida para sensor digital de Grundfos
- alimentación de 24 V para los sensores
- dos salidas para relé de señal (contactos de libre potencial)
- conexión GENibus
- interfaz para módulo fieldbus CIM de Grundfos

### Datos técnicos

#### Paneles control:

Convertidor de frecuencia: Built-in  
Sensor de presión: N

#### Líquido:

Líquido bombeado: Agua

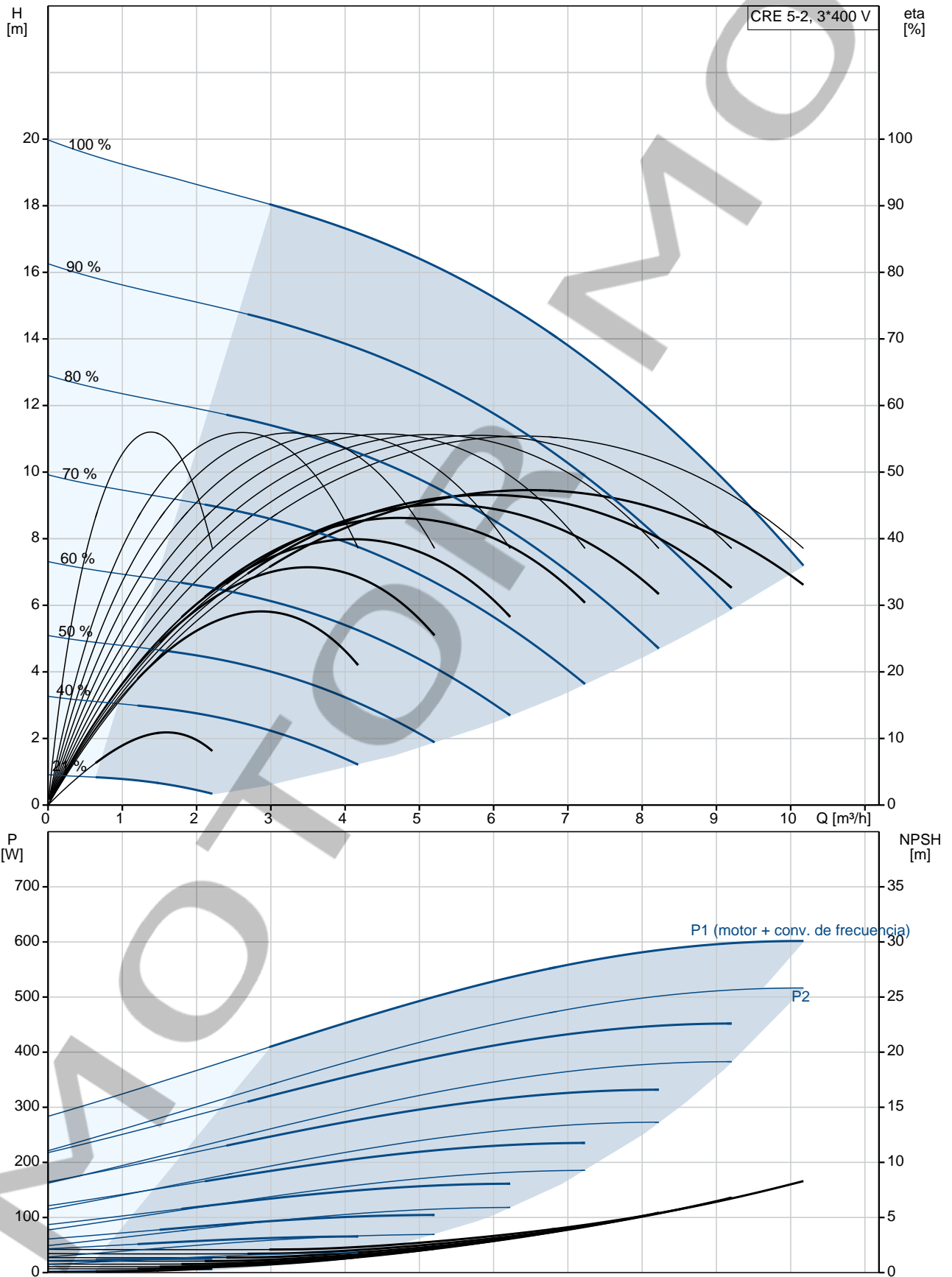
Contar	Descripción
	<p>Rango de temperatura del líquido: -20 .. 120 °C            Temperatura del líquido durante el funcionamiento: 20 °C            Densidad: 998.2 kg/m<sup>3</sup></p> <p><b>Técnico:</b>            Velocidad predeterminada: 3447 rpm            Caudal nominal: 6.9 m<sup>3</sup>/h            Altura nominal: 12.9 m            Orientación de bomba: Vertical            Disp. de cierre: Single            Código del cierre: HQQE            Homologaciones en placa de características: CE, EAC,ACS            Tolerancia de curva: ISO9906:2012 3B</p> <p><b>Materiales:</b>            Base: Cast iron            EN 1561 EN-GJL-200            ASTM A48-25B            Impulsor: Stainless steel            EN 1.4301            AISI 304            Rodamiento: SIC</p> <p><b>Instalación:</b>            Temperatura ambiente máxima: 50 °C            Presión de trabajo máxima: 25 bar            Presión máxima a la temp. declarada: 25 bar / 120 °C            25 bar / -20 °C            Tipo de conexión: DIN / ANSI / JIS            Tamaño de la conexión de entrada: DN 25/32            1 1/4 inch            Tamaño de la conexión de salida: DN 25/32            1 1/4 inch            Presión nominal para la conexión de la tubería: PN 25            Entrada nominal de brida: 250 lb            Tamaño de la brida del motor: FT85</p> <p><b>Datos eléctricos:</b>            Normativa de motor: IEC            Tipo de motor: 71A            Clase eficiencia IE: IE5            Potencia nominal - P2: 0.55 kW            Potencia (P2) requerida por la bomba: 0.55 kW            Frecuencia de red: 50 Hz            Tensión nominal: 3 x 380-500 V            Intensidad nominal: 1.35-1.30 A            Cos phi - factor de potencia: 0.77-0.61            Velocidad nominal: 360-4000 rpm            Eficiencia: 85.9%            Eficiencia del motor a carga total: 85.9 %            Grado de protección (IEC 34-5): IP55            Clase de aislamiento (IEC 85): F            Motor N.º: 98248297</p> <p><b>Otros:</b>            Índice de eficiencia mínima, MEI : 0.57            Peso neto: 27.4 kg            Peso bruto: 30.3 kg            Volumen de transporte: 0.143 m<sup>3</sup></p>



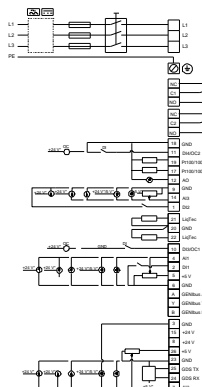
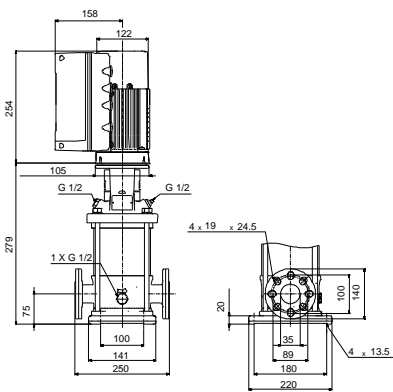
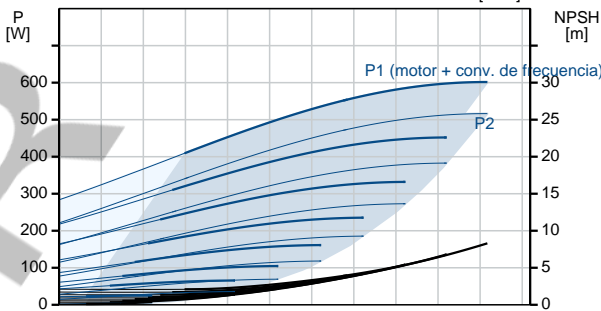
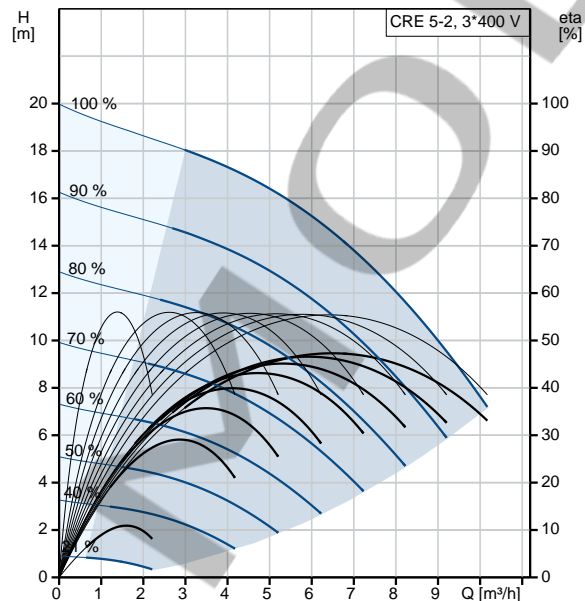
**Empresa:** MOTOR MOB  
**Creado Por:** Ariel  
**Teléfono:** 1158020018  
**E-m::** motormob@hotmail.com  
**Datos:**

Contar	Descripción
	VVS danés n.º: 385942702 País de origen.: HU Tarifa personalizada n.º: 84137075

## 98390028 CRE 5-2 A-FGJ-A-E-HQQE 50 Hz



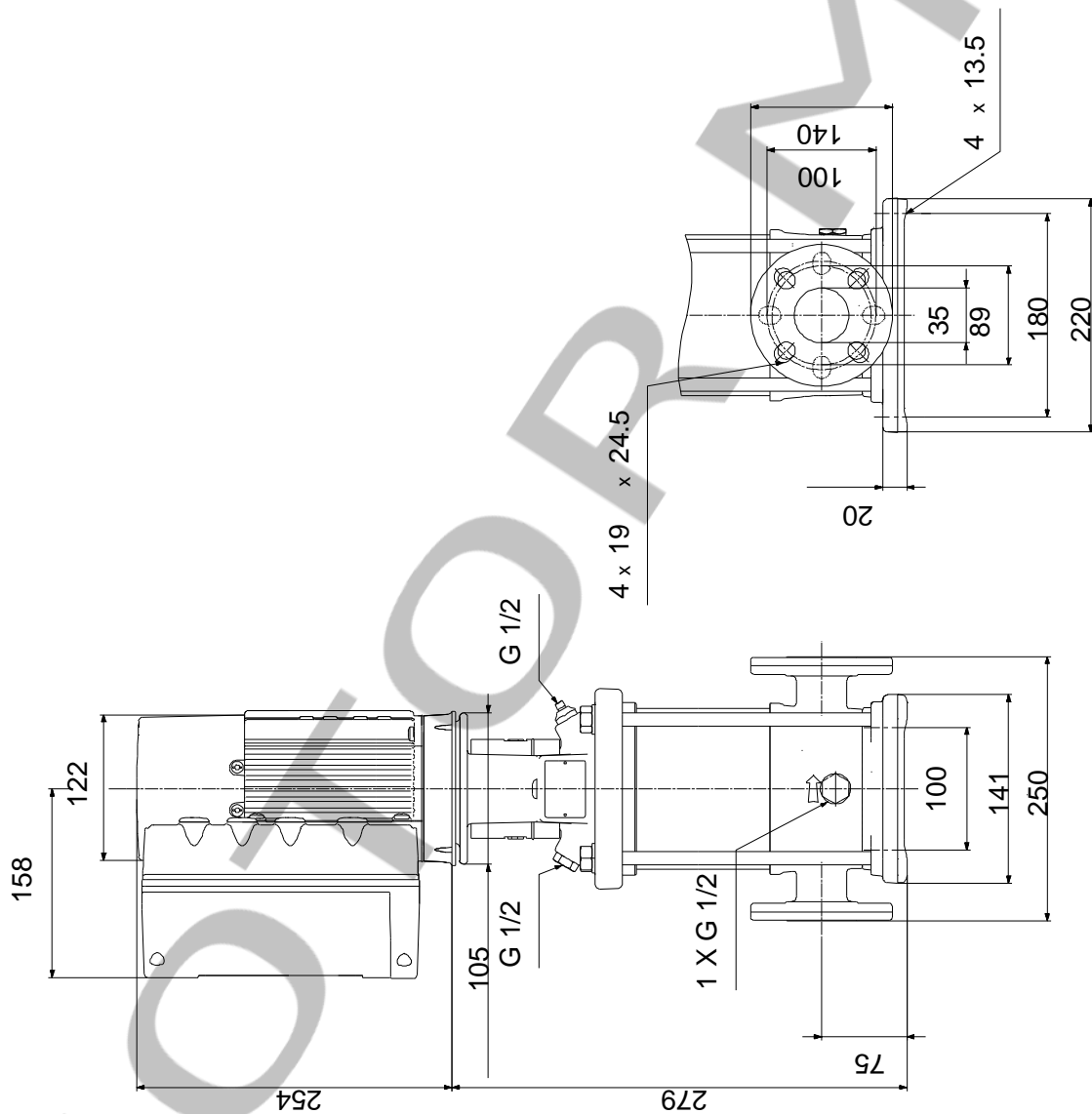
Descripción	Valor
<b>Información general:</b>	
Producto::	CRE 5-2 A-FGJ-A-E-HQQE
Código::	98390028
Número EAN::	5711494189212
Precio:	2.559,00 EUR
<b>Técnico:</b>	
Velocidad predeterminada:	3447 rpm
Caudal nominal:	6.9 m³/h
Altura nominal:	12.9 m
Altura máx.:	20.6 m
Etapas:	2
Impulsores:	2
Número de impulsores de diámetro reducido:	0
NPSH baja:	N
Orientación de bomba:	Vertical
Disp. de cierre:	Single
Código del cierre:	HQQE
Homologaciones en placa de características:	CE, EAC, ACS
Tolerancia de curva:	ISO9906:2012 3B
Versión de la bomba:	A
Modelo:	A
<b>Materiales:</b>	
Base:	Cast iron EN 1561 EN-GJL-200 ASTM A48-25B
Impulsor:	Stainless steel EN 1.4301 AISI 304
Código de material:	A
Código para caucho:	E
Rodamiento:	SIC
<b>Instalación:</b>	
Temperatura ambiente máxima:	50 °C
Presión de trabajo máxima:	25 bar
Presión máxima a la temp. declarada:	25 bar / 120 °C 25 bar / -20 °C
Tipo de conexión:	DIN / ANSI / JIS
Tamaño de la conexión de entrada:	DN 25/32 1 1/4 inch
Tamaño de la conexión de salida:	DN 25/32 1 1/4 inch
Presión nominal para la conexión de la tubería:	PN 25
Entrada nominal de brida:	250 lb
Tamaño de la brida del motor:	FT85
Código de conexión:	FGJ
<b>Líquido:</b>	
Líquido bombeado:	Agua
Rango de temperatura del líquido:	-20 .. 120 °C
Temperatura del líquido durante el funcionamiento:	20 °C
Densidad:	998.2 kg/m³
<b>Datos eléctricos:</b>	
Normativa de motor:	IEC
Tipo de motor:	71A
Clase eficiencia IE:	IE5



Descripción	Valor
Potencia nominal - P2:	0.55 kW
Potencia (P2) requerida por la bomba:	0.55 kW
Frecuencia de red:	50 Hz
Tensión nominal:	3 x 380-500 V
Intensidad nominal:	1.35-1.30 A
Cos phi - factor de potencia:	0.77-0.61
Velocidad nominal:	360-4000 rpm
Eficiencia:	85.9%
Eficiencia del motor a carga total:	85.9 %
Grado de protección (IEC 34-5):	IP55
Clase de aislamiento (IEC 85):	F
Protec de motor:	SÍ
Motor N.º:	98248297
<b>Paneles control:</b>	
Panel de control:	Standard
Módulo función:	FM300 (avanzado)
Convertidor de frecuencia:	Built-in
Sensor de presión:	N
<b>Otros:</b>	
Índice de eficiencia mínima, MEI :	0.57
Peso neto:	27.4 kg
Peso bruto:	30.3 kg
Volumen de transporte:	0.143 m³
VVS danés n.º:	385942702
País de origen.:	HU
Tarifa personalizada n.º:	84137075

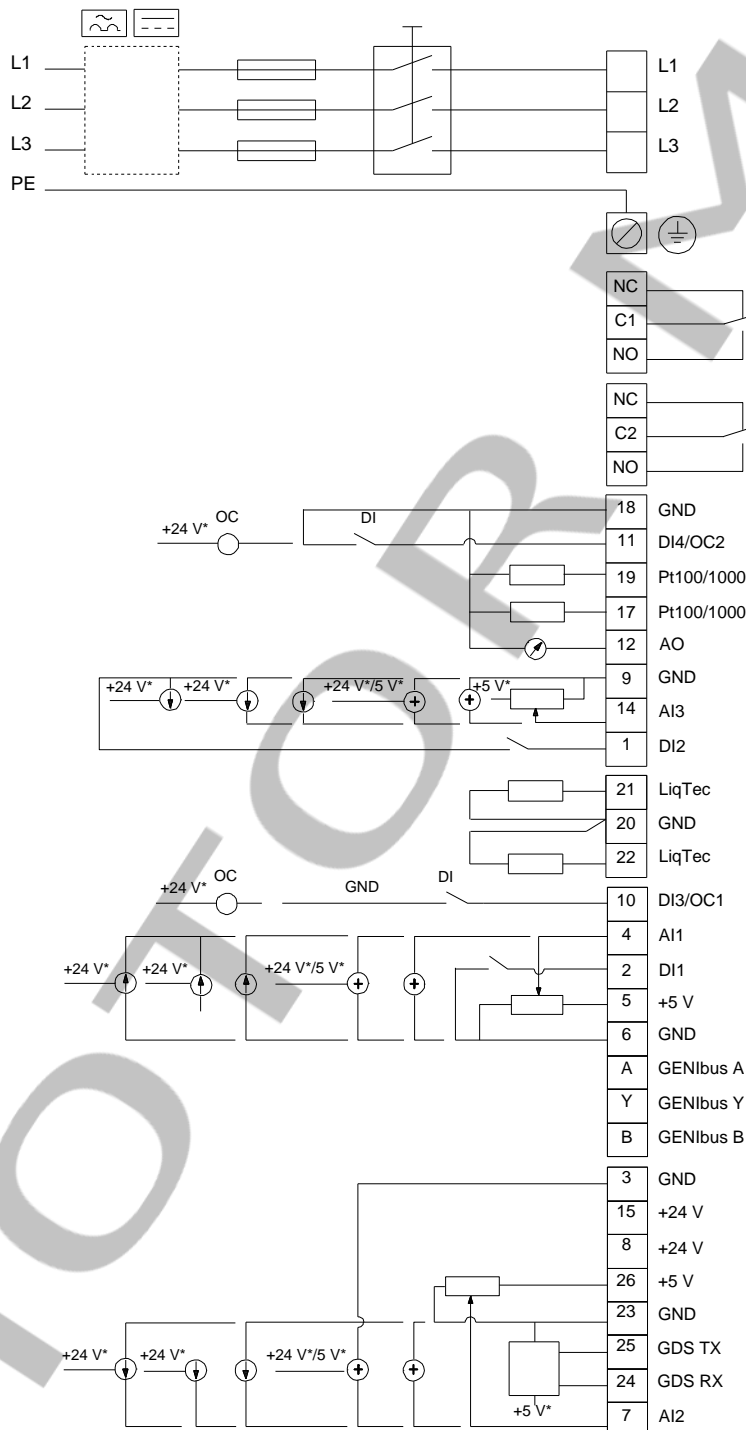


## 98390028 CRE 5-2 A-FGJ-A-E-HQQE 50 Hz



Nota: Todas las unidades están en [mm] a menos que se indiquen otras. Exención de responsabilidad: este esquema dimensional simplificado no muestra todos los detalles.

## 98390028 CRE 5-2 A-FGJ-A-E-HQQE 50 Hz



¡Nota! Uds en [mm] a menos que otras estén expresadas