



| Contar | Descripción |
|--------|-------------|
|--------|-------------|

1

CRE 15-10 A-F-A-E-HQQE



Código: [96514506](#)

Bomba centrífuga multietapa para instalación vertical con puertos de aspiración y de descarga a mismo nivel (en línea). El cabezal de la bomba y la base están fabricados en fundición; todas las demás piezas destinadas al contacto con el líquido están fabricadas en acero inoxidable. Un cierre mecánico de cartucho garantiza la máxima fiabilidad, permite llevar a cabo la manipulación de forma segura y facilita el acceso y el mantenimiento. La transmisión de potencia tiene lugar por medio de un acoplamiento dividido. La conexión de las tuberías se lleva a cabo por medio de bridas DIN.

La bomba está equipada con un motor asíncrono de 3 fases, refrigerado por ventilador y montado sobre soportes. El motor incluye un convertidor de frecuencia y un controlador PI en la caja de conexiones. Ello facilita el control variable y continuo de la velocidad del motor, lo cual, a su vez, permite adaptar el rendimiento a un determinado conjunto de requisitos. Un panel de control situado en la caja de conexiones del motor facilita el establecimiento del punto de ajuste necesario, así como la configuración de la bomba en los modos "Mín.", "Máx." o "Parada". El panel de control posee indicadores luminosos vinculados a los estados "En funcionamiento" y "Avería".

La comunicación con la bomba es posible por medio del accesorio de control remoto Grundfos GO Remote. El accesorio de control remoto, además, facilita el ajuste y la lectura de parámetros como el "Valor actual", la "Velocidad", la "Potencia de entrada" y el "Consumo energético" total.

La caja de conexiones contiene terminales que facilitan el establecimiento de las siguientes conexiones:

- entrada de arranque/parada de la bomba (contacto de libre potencial)
- establecimiento remoto del punto de ajuste a través de señal analógica (0-10 V, 0(4)-20 mA)
- voltaje de alimentación de 10 V para el potenciómetro de establecimiento del punto de ajuste (Imáx = 5 mA)
- tres entradas para sensor analógico (0-10 V, 0(4)-20 mA)
- voltaje de alimentación de 24 V para el sensor (Imáx = 40 mA)
- una salida analógica
- tres entradas digitales
- dos entradas para Pt100
- dos relés de señalización de averías de libre potencial con contacto de conmutación (indican los modos "Avería", "En funcionamiento" o "Preparado")
- conexión GENibus RS-485
- interfaz para módulo fieldbus CIM de Grundfos

Más información acerca del producto

Se puede conectar un sensor externo si el control del funcionamiento de la bomba debe tener lugar, por ejemplo, en función del caudal, la presión diferencial o la temperatura.

Un panel de control situado en la caja de conexiones del motor facilita el establecimiento del punto de ajuste necesario, así como la configuración de la bomba en los modos "Mín.", "Máx." o "Parada". El panel de control posee indicadores luminosos vinculados a los estados "En funcionamiento" y "Avería".

La comunicación con la bomba es posible por medio del accesorio de control remoto Grundfos GO Remote. El accesorio de control remoto, además, facilita el ajuste y la lectura de parámetros como el "Valor actual", la "Velocidad", la "Potencia de entrada" y el "Consumo energético" total.

Las piezas de acero, fundición y aluminio poseen un revestimiento con base de epoxi creado por electrodeposición catódica (CED). Como parte del proceso de pintura por inmersión de alta calidad conocido como CED, se crea un campo eléctrico alrededor de los productos que garantiza la deposición de las partículas sobre una capa de la superficie delgada y muy controlada. Una de las partes más importantes de dicho proceso es el pretratamiento. El proceso completo se compone de las siguientes etapas:

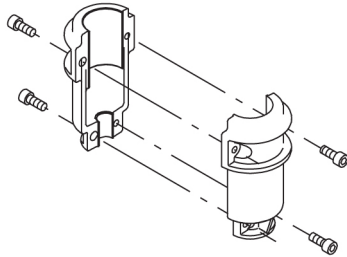
- 1) Limpieza basada en agentes alcalinos.

| Contar | Descripción |
|--------|-------------|
|--------|-------------|

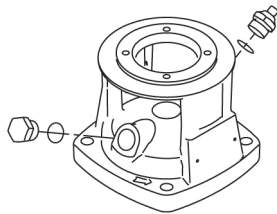
- | | |
|--|---|
| | 2) Fosfatación de zinc. 3) Electrodeposición catódica. 4) Secado hasta obtener un grosor de capa seca de 18-22 µm. El código de color del producto acabado es NCS 9000/RAL 9005. |
|--|---|

Bomba

Un acoplamiento dividido de gran longitud conecta la bomba al eje del motor. Dos cubiertas protectoras lo mantienen dentro del soporte del motor. El acoplamiento de gran longitud permite sustituir el cierre mecánico sin necesidad de desmontar el motor de la bomba.



El cabezal de la bomba, la cubierta del cabezal de la bomba y la brida de montaje del motor están fabricados en una pieza. El cabezal de la bomba posee un tapón de cebado y un tornillo de purga de aire combinados de 1/2".



La bomba está equipada con un cierre de junta tórica equilibrado con sistema de transmisión rígida de par. Este tipo de cierre forma parte de una unidad de cartucho, lo cual convierte la sustitución en una tarea segura y sencilla. Al ser equilibrado, este tipo de cierre resulta adecuado para aplicaciones de alta presión. El diseño del cartucho también protege el eje de la bomba frente a su posible desgaste, gracias a una junta tórica dinámica situada entre el eje de la bomba y el cierre mecánico.

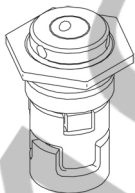
Cierre primario:

- Material del anillo del cierre giratorio: carburo de silicio (SiC)
- Material del asiento estacionario: carburo de silicio (SiC)

Esta combinación de materiales se usa en casos en los que es preciso conferir al equipo una mayor resistencia a la corrosión. La elevada dureza de esta combinación de materiales proporciona una magnífica resistencia contra las partículas abrasivas.

Material del cierre secundario: EPDM (caucho de etileno-propileno)

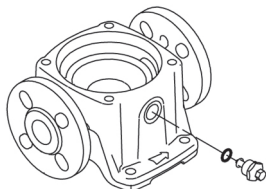
El EPDM posee una excelente resistencia al agua caliente. El EPDM no es apto para el uso con aceites minerales.



El cierre mecánico se encuentra atornillado al cabezal de la bomba.

Las cámaras y los impulsores están fabricados en lámina de acero inoxidable. Las cámaras cuentan con un anillo de collar de PTFE que proporciona mayor hermeticidad y eficiencia. Los impulsores poseen superficies lisas y la forma de los álabes garantiza una gran eficiencia.

La base está fabricada en fundición. Las bridas y la base están fundidas en una única pieza. El lado de descarga de la base posee un tapón de drenaje. La bomba se fija al cemento insertando cuatro pernos en la plataforma.



Motor

El motor es totalmente cerrado, cuenta con refrigeración por ventilador y sus principales dimensiones se ajustan a las normas IEC y DIN. El motor está montado con una brida dotada de orificios libres (FF).

Designación de montaje del motor según la norma IEC 60034-7: IM B 5 (Código I)/IM 3001 (Código II).

Las tolerancias eléctricas satisfacen los requisitos establecidos por la norma IEC 60034.

El nivel de eficiencia del motor de acuerdo con la norma IEC 60034-30-1 es IE3.

El motor no precisa protección externa. La unidad de control del motor incorpora protección contra los aumentos de temperatura lentos y rápidos (como aquellos que tienen lugar en condiciones de sobrecarga constante y atasco).

La caja de conexiones contiene terminales que facilitan el establecimiento de las siguientes conexiones:

- entrada de arranque/parada de la bomba (contacto de libre potencial)
- establecimiento remoto del punto de ajuste a través de señal analógica (0-10 V, 0(4)-20 mA)
- voltaje de alimentación de 10 V para el potenciómetro de establecimiento del punto de ajuste (Imáx = 5 mA)
- tres entradas para sensor analógico (0-10 V, 0(4)-20 mA)
- voltaje de alimentación de 24 V para el sensor (Imáx = 40 mA)
- una salida analógica
- tres entradas digitales
- dos entradas para Pt100
- dos relés de señalización de averías de libre potencial con contacto de conmutación (indican los modos "Avería", "En funcionamiento" o "Preparado")
- conexión GENibus RS-485
- interfaz para módulo fieldbus CIM de Grundfos

Datos técnicos

Paneles control:

Convertidor de frecuencia: Built-in

Sensor de presión: N

Líquido:

Líquido bombeado: Agua

Rango de temperatura del líquido: -20 .. 120 °C

Temperatura del líquido durante el funcionamiento: 20 °C

Densidad: 998.2 kg/m³

Técnico:

Velocidad predeterminada: 3528 rpm

Caudal nominal: 20.5 m³/h

Altura nominal: 163.4 m

Orientación de bomba: Vertical

Disp. de cierre: Single

Código del cierre: HQQE

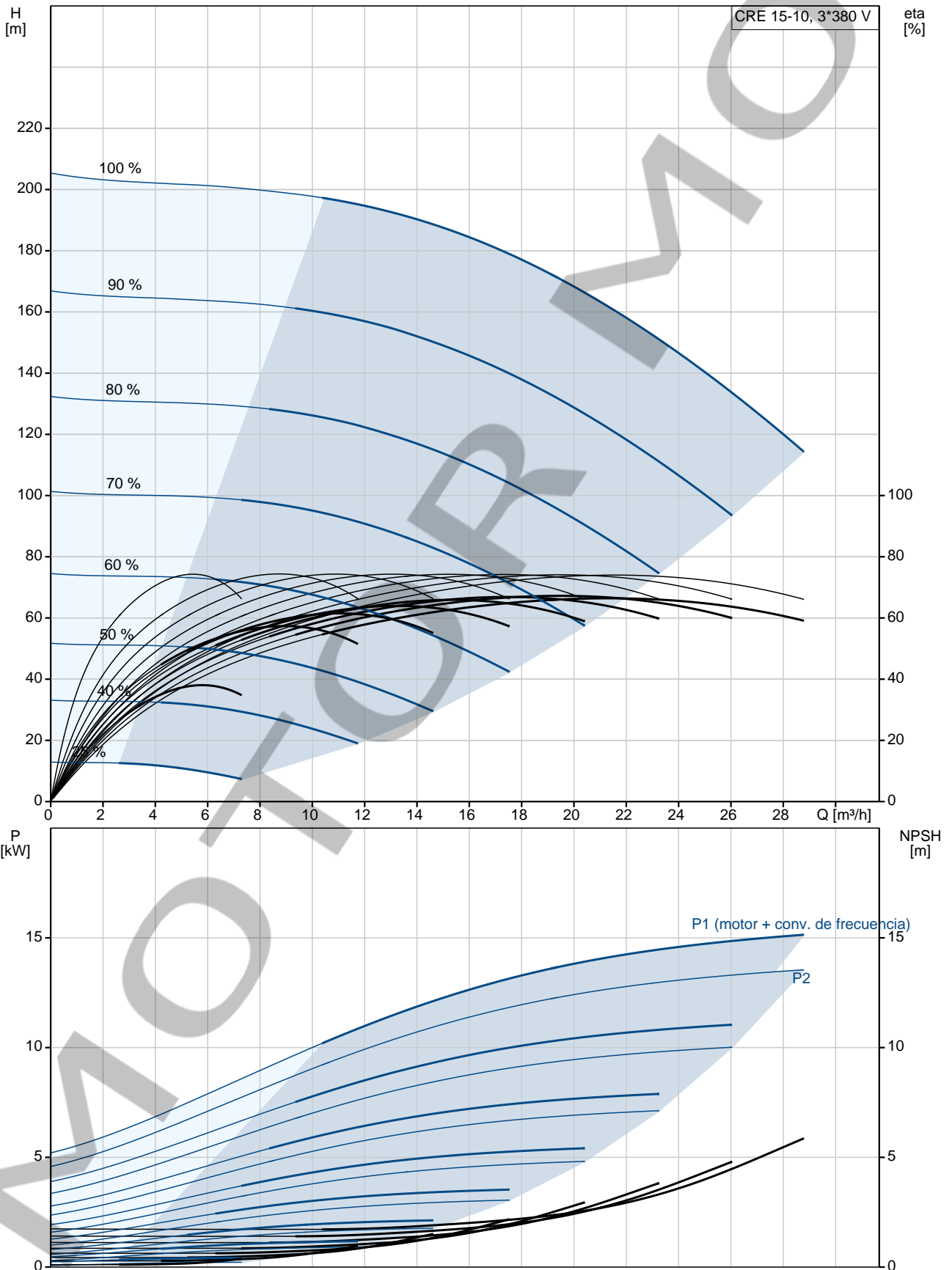
Homologaciones en placa de características: CE, EAC, ACS

Tolerancia de curva: ISO9906:2012 3B

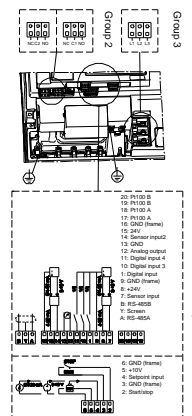
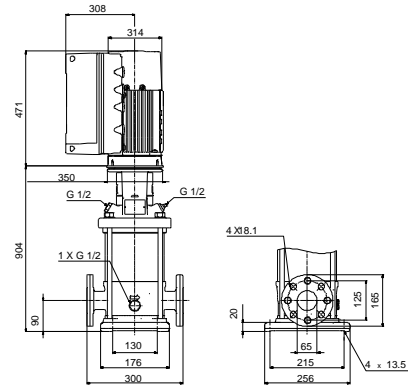
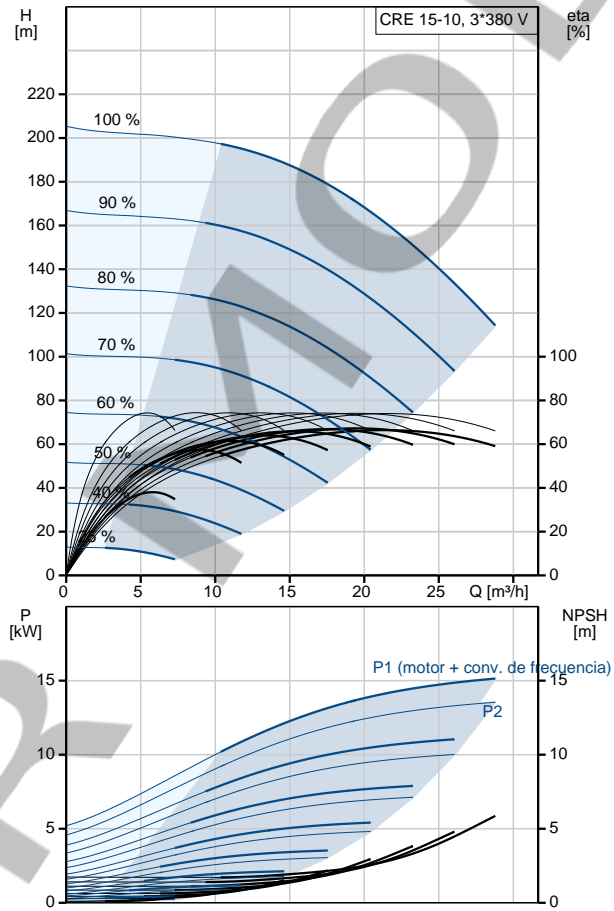
Materiales:

| Contar | Descripción |
|--------|---|
| | <p> Base: Cast iron EN 1561 EN-GJL-200 ASTM A48-25B Impulsor: Stainless steel EN 1.4301 AISI 304 Rodamiento: SIC </p> <p> Instalación: Temperatura ambiente máxima: 40 °C Presión de trabajo máxima: 25 bar Presión máxima a la temp. declarada: 25 bar / 120 °C 25 bar / -20 °C Tipo de conexión: DIN Tamaño de la conexión de entrada: DN 50 Tamaño de la conexión de salida: DN 50 Presión nominal para la conexión de la tubería: PN 25 Entrada nominal de brida: 300 lb Tamaño de la brida del motor: FF300 </p> <p> Datos eléctricos: Normativa de motor: IEC Tipo de motor: 160MD Clase eficiencia IE: IE3 Potencia nominal - P2: 15 kW Potencia (P2) requerida por la bomba: 15 kW Frecuencia de red: 50 Hz Tensión nominal: 3 x 380-480 V Intensidad nominal: 30.0-26.0 A Cos phi - factor de potencia: 0.91-0.86 Velocidad nominal: 480-3540 rpm Eficiencia: IE3 91,9% Eficiencia del motor a carga total: 91.9 % Número de polos: 2 Grado de protección (IEC 34-5): IP55 Clase de aislamiento (IEC 85): F Motor N.º: 85901025 </p> <p> Otros: Índice de eficiencia mínima, MEI : 0.70 Peso neto: 211 kg Peso bruto: 262 kg Volumen de transporte: 0.819 m³ VVS danés n.º: 385944710 País de origen.: HU Tarifa personalizada n.º: 84137075 </p> |

96514506 CRE 15-10 A-F-A-E-HQQE 50 Hz

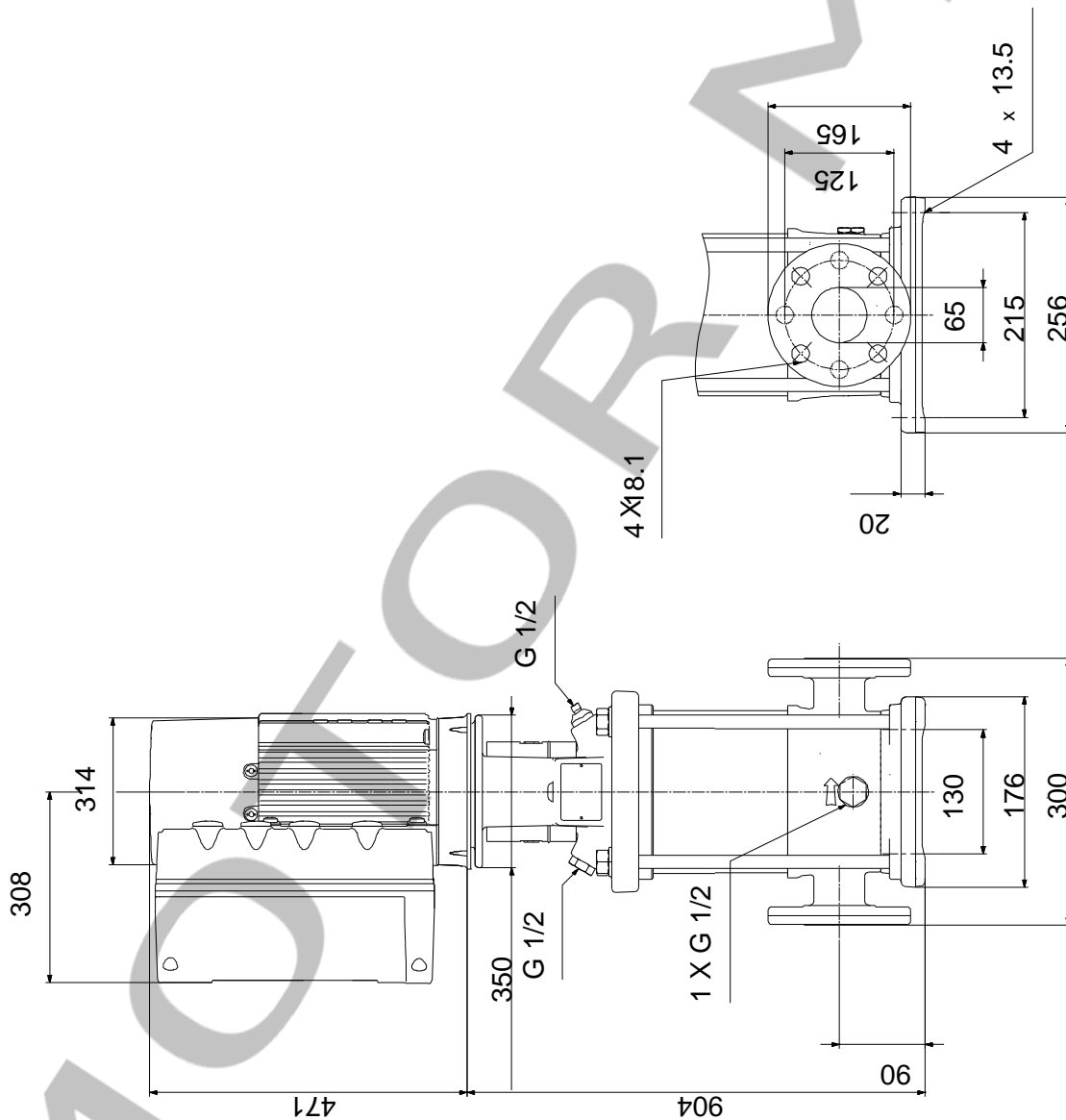


| Descripción | Valor |
|--|---|
| Información general: | |
| Producto:: | CRE 15-10 A-F-A-E-HQQE |
| Código:: | 96514506 |
| Número EAN:: | 5700396707532 |
| Precio: | 13.721,00 EUR |
| Técnico: | |
| Velocidad predeterminada: | 3528 rpm |
| Caudal nominal: | 20.5 m³/h |
| Altura nominal: | 163.4 m |
| Altura máx.: | 203 m |
| Etapas: | 10 |
| Impulsores: | 10 |
| Número de impulsores de diámetro reducido: | 0 |
| NPSH baja: | N |
| Orientación de bomba: | Vertical |
| Disp. de cierre: | Single |
| Código del cierre: | HQQE |
| Homologaciones en placa de características: | CE, EAC, ACS |
| Tolerancia de curva: | ISO9906:2012 3B |
| Versión de la bomba: | A |
| Modelo: | A |
| Materiales: | |
| Base: | Cast iron EN 1561 EN-GJL-200 ASTM A48-25B |
| Impulsor: | Stainless steel EN 1.4301 AISI 304 |
| Código de material: | A |
| Código para caucho: | E |
| Rodamiento: | SIC |
| Instalación: | |
| Temperatura ambiente máxima: | 40 °C |
| Presión de trabajo máxima: | 25 bar |
| Presión máxima a la temp. declarada: | 25 bar / 120 °C 25 bar / -20 °C |
| Tipo de conexión: | DIN |
| Tamaño de la conexión de entrada: | DN 50 |
| Tamaño de la conexión de salida: | DN 50 |
| Presión nominal para la conexión de la tubería: | PN 25 |
| Entrada nominal de brida: | 300 lb |
| Tamaño de la brida del motor: | FF300 |
| Código de conexión: | F |
| Líquido: | |
| Líquido bombeado: | Agua |
| Rango de temperatura del líquido: | -20 .. 120 °C |
| Temperatura del líquido durante el funcionamiento: | 20 °C |
| Densidad: | 998.2 kg/m³ |
| Datos eléctricos: | |
| Normativa de motor: | IEC |
| Tipo de motor: | 160MD |
| Clase eficiencia IE: | IE3 |
| Potencia nominal - P2: | 15 kW |
| Potencia (P2) requerida por la bomba: | 15 kW |



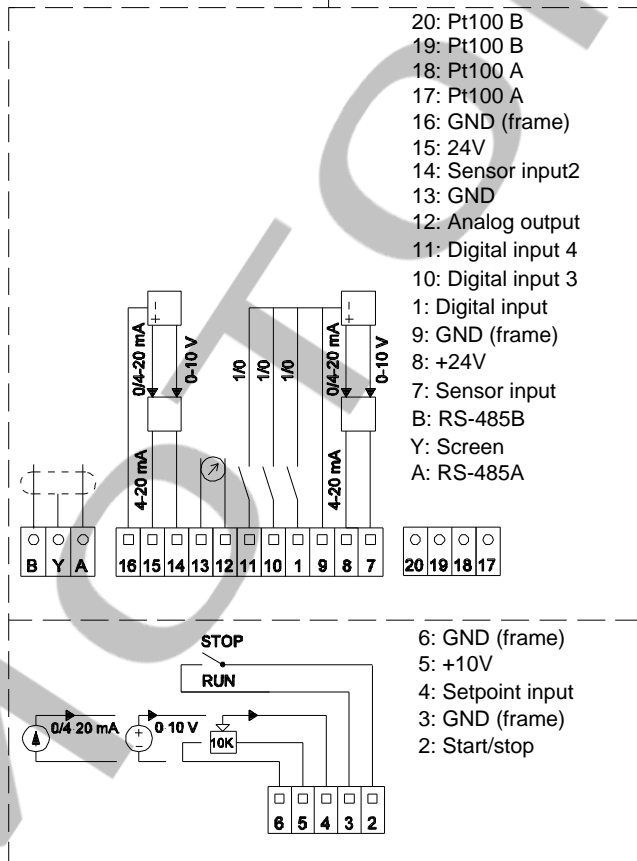
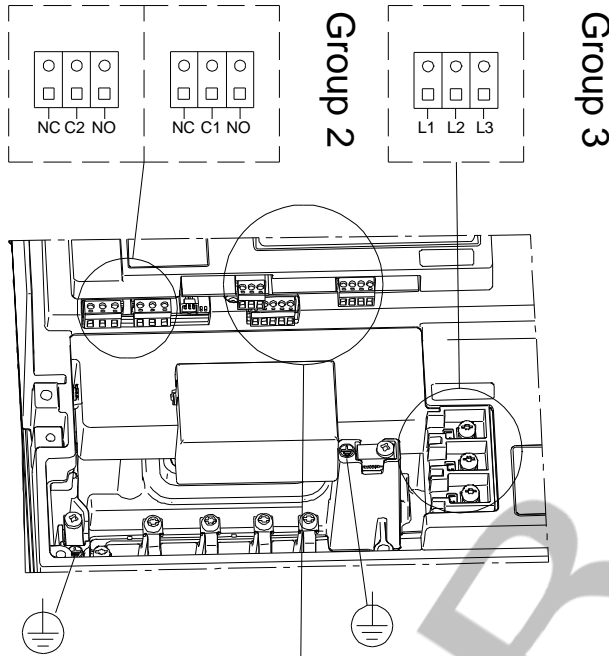
| Descripción | Valor |
|-------------------------------------|---------------|
| Frecuencia de red: | 50 Hz |
| Tensión nominal: | 3 x 380-480 V |
| Intensidad nominal: | 30.0-26.0 A |
| Cos phi - factor de potencia: | 0.91-0.86 |
| Velocidad nominal: | 480-3540 rpm |
| Eficiencia: | IE3 91,9% |
| Eficiencia del motor a carga total: | 91.9 % |
| Número de polos: | 2 |
| Grado de protección (IEC 34-5): | IP55 |
| Clase de aislamiento (IEC 85): | F |
| Protec de motor: | SÍ |
| Motor N.º: | 85901025 |
| Paneles control: | |
| Módulo función: | ADVANCED I/O |
| Convertidor de frecuencia: | Built-in |
| Sensor de presión: | N |
| Otros: | |
| Índice de eficiencia mínima, MEI : | 0.70 |
| Peso neto: | 211 kg |
| Peso bruto: | 262 kg |
| Volumen de transporte: | 0.819 m³ |
| VVS danés n.º: | 385944710 |
| País de origen.: | HU |
| Tarifa personalizada n.º: | 84137075 |

96514506 CRE 15-10 A-F-A-E-HQQE 50 Hz



Nota: Todas las unidades están en [mm] a menos que se indiquen otras. Exención de responsabilidad: este esquema dimensional simplificado no muestra todos los detalles.

96514506 CRE 15-10 A-F-A-E-HQQE 50 Hz



¡Nota! Uds en [mm] a menos que otras estén expresadas