

Contar	Descripción
--------	-------------

1	COMFORT 15-14 BXA PM GB
---	-------------------------



Adverta! la foto puede diferir del actual producto



Código: [99164488](#)

Las bombas Comfort PM de Grundfos están diseñadas para la recirculación de agua caliente sanitaria en viviendas unifamiliares y adosadas. Tienen una carcasa sin plomo apta para agua potable y están impulsadas por un eficaz motor monofásico de imanes permanentes de 12 polos. La función AUTOADAPT se ha desarrollado para sistemas de agua caliente sanitaria con depósitos de agua caliente como fuente de calefacción principal. En sistemas de agua caliente sanitaria con funciones de control de temperatura integradas que permiten aumentar o disminuir la temperatura de la tubería de recirculación, Grundfos recomienda utilizar los modelos COMFORT BX o COMFORT B. Para disfrutar de todas las ventajas del modelo COMFORT AUTO con función AUTOADAPT, Grundfos recomienda instalar la bomba en sistemas con depósitos de almacenamiento de agua caliente. Características y ventajas: * La exclusiva función AUTOADAPT permite un ahorro de hasta un 48 % de energía térmica y un 96 % en el consumo energético del motor en una bomba estándar que funcione continuamente * Función de lavado * Función de eliminación automática de legionela (si el sistema es compatible) * Detección automática para fines de semana y vacaciones * Control de temperatura (puede seleccionarse con el pulsador) * Funcionamiento continuo (puede seleccionarse con el pulsador) * Instalación eléctrica rápida y sencilla gracias a su cable de 1,5 m que incl. enchufe * Detección de marcha en seco * Rotor esférico fácil de limpiar y resistente a la cal * Funcionamiento sin desgaste gracias al rodamiento lubricado con líquido * Inexistencia del riesgo de fugas gracias al cierre estático * Limpieza y mantenimiento sencillos gracias a la fácil separación del montaje del cabezal de la bomba, compatible con la mayoría de carcasas de bombas de otros fabricantes * Carcasa de bomba de latón resistente a la corrosión sin plomo * No requiere protección adicional para el motor gracias al sistema electrónico integrado del motor * No conlleva costes de instalación adicionales gracias a las válvulas antirretorno y de corte integradas incluidas en el montaje.

Líquido:

Líquido bombeado: Agua
 Rango de temperatura del líquido: 2 .. 95 °C
 Temperatura del líquido durante el funcionamiento: 60 °C
 Densidad: 983.2 kg/m³

Técnico:

Clase TF: 95
 Homologaciones en placa de características: CE,VDE,WEEE

Materiales:

Carcasa de la bomba: Latón MS 68
 Impulsor: Acero inoxidable, EPDM, PPO, PTFE, Grafito

Instalación:

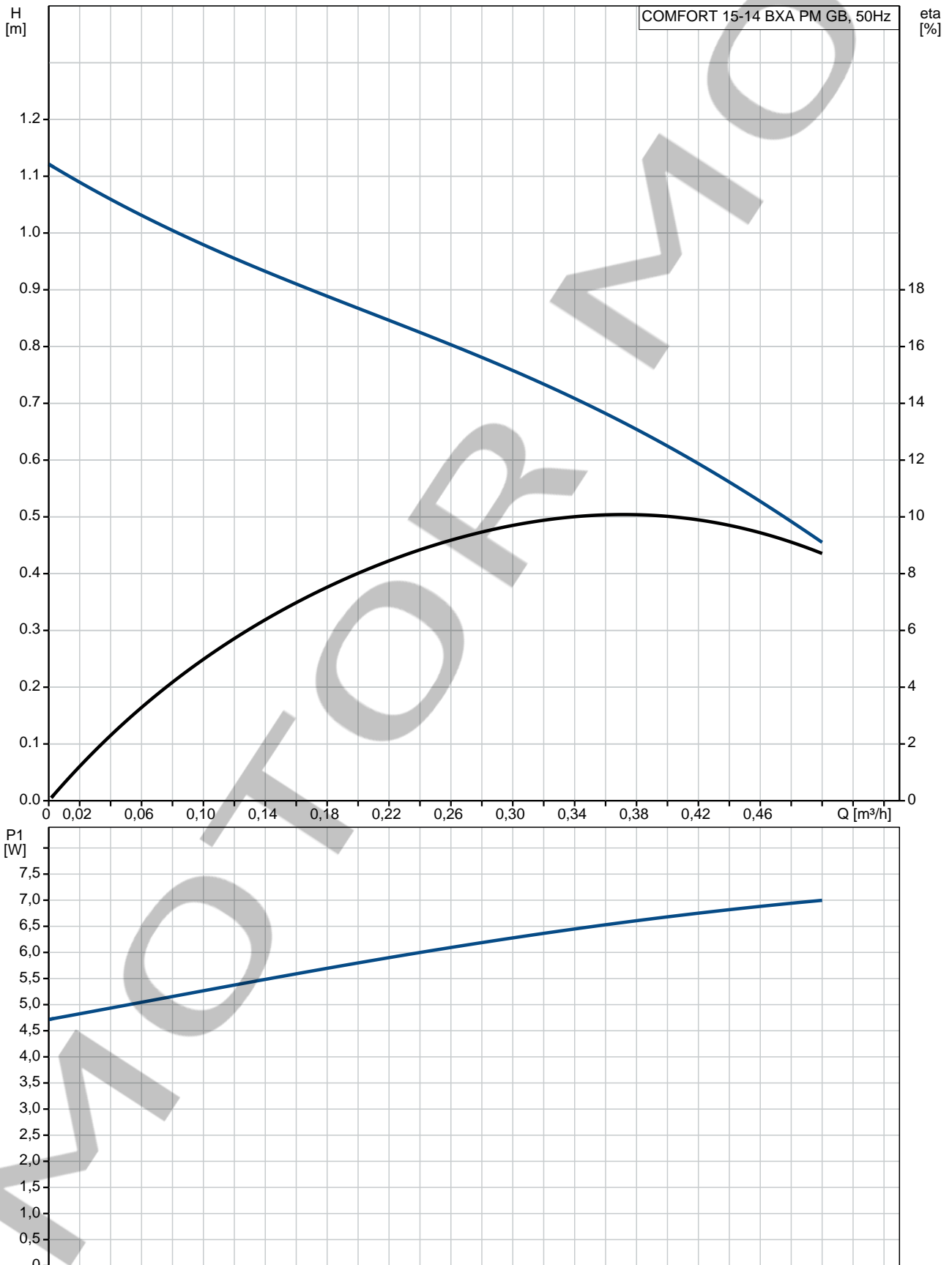
Presión de trabajo máxima: 10 bar
 Tipo de conexión: G
 Conexión de tubería: 1
 Longitud puerto a puerto: 140 mm

Datos eléctricos:

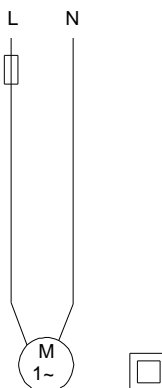
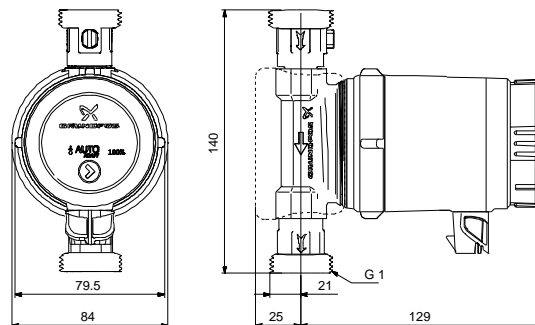
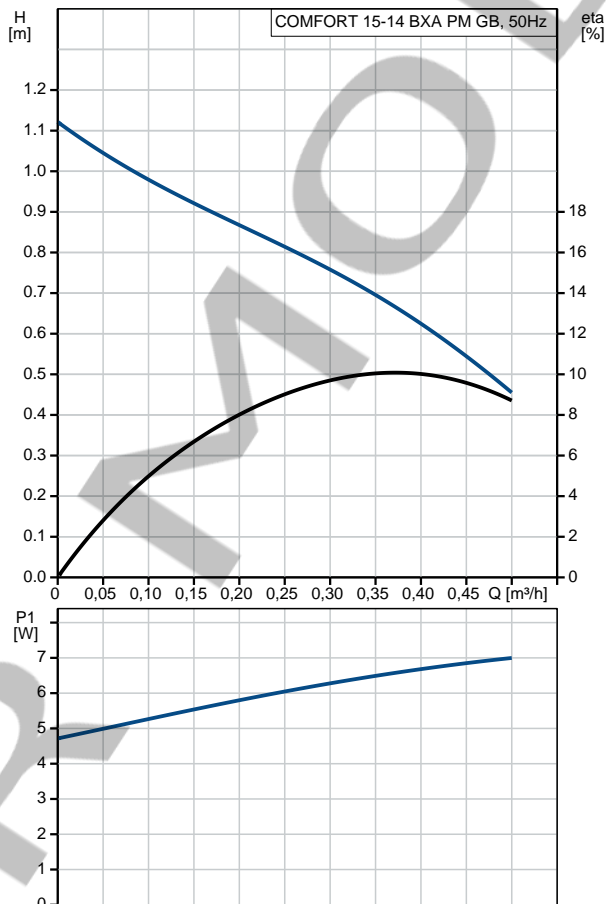
Potencia de entrada máx.: 7 W
 Frecuencia de red: 50 Hz
 Tensión nominal: 1 x 230 V

Contar	Descripción
	<p>Corriente en velocidad 3: 0.07 A Tamaño condensador - Funcionamiento: 0.6 μF Grado de protección (IEC 34-5): IP44 Clase de aislamiento (IEC 85): F</p> <p>Otros: Peso neto: 1.35 kg Peso bruto: 1.51 kg Volumen de transporte: 0.003 m³</p>

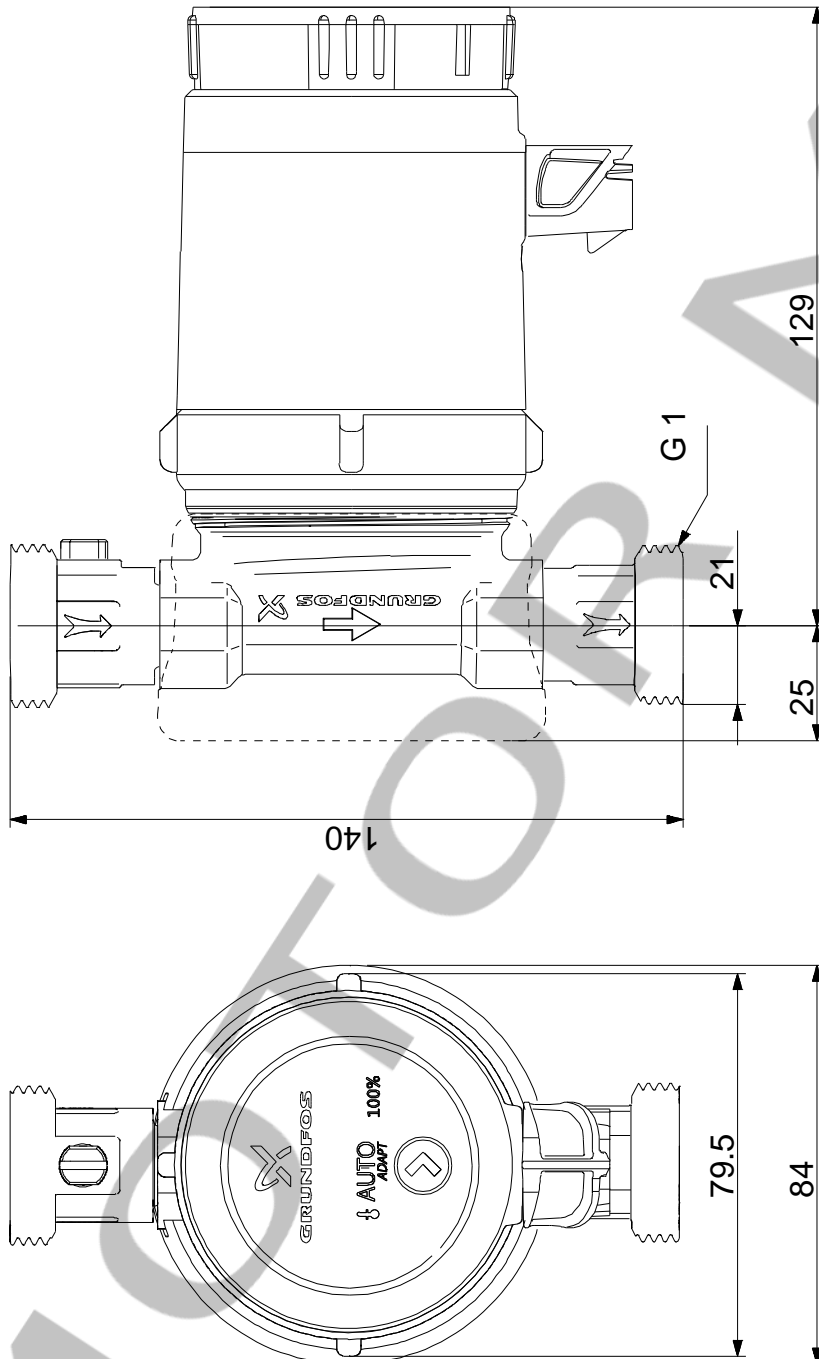
99164488 COMFORT 15-14 BXA PM GB 50 Hz



Descripción	Valor
Información general:	
Producto::	COMFORT 15-14 BXA PM GB
Código::	99164488
Número EAN::	5712607928506
Técnico:	
N.º de velocidad:	1
Altura máx.:	14 dm
Clase TF:	95
Homologaciones en placa de características:	CE, VDE, WEEE
Válvula:	bomba con válvulas de aislamiento y retención integradas
Materiales:	
Carcasa de la bomba:	Latón MS 68
Impulsor:	Acero inoxidable, EPDM, PPO, PTFE, Grafito
Instalación:	
Presión de trabajo máxima:	10 bar
Tipo de conexión:	G
Conexión de tubería:	1
Longitud puerto a puerto:	140 mm
Líquido:	
Líquido bombeado:	Agua
Rango de temperatura del líquido:	2 .. 95 °C
Temperatura del líquido durante el funcionamiento:	60 °C
Densidad:	983.2 kg/m³
Datos eléctricos:	
Potencia de entrada máx.:	7 W
Frecuencia de red:	50 Hz
Tensión nominal:	1 x 230 V
Corriente en velocidad 3:	0.07 A
Tamaño condensador - Funcionamiento:	0.6 µF
Grado de protección (IEC 34-5):	IP44
Clase de aislamiento (IEC 85):	F
Protec de motor:	NINGUNA
Protec. térmica:	Protección por impedancia
Otros:	
Peso neto:	1.35 kg
Peso bruto:	1.51 kg
Volumen de transporte:	0.003 m³
Código de país:	GB

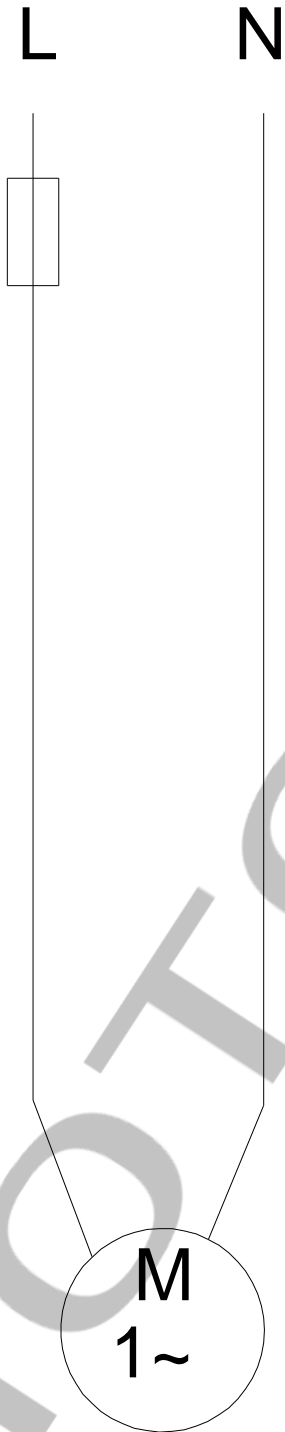


99164488 COMFORT 15-14 BXA PM GB 50 Hz



Nota: Todas las unidades están en [mm] a menos que se indiquen otras. Exención de responsabilidad: este esquema dimensional simplificado no muestra todos los detalles.

99164488 COMFORT 15-14 BXA PM GB 50 Hz



¡Nota!Uds en [mm] a menos que otras estén expresadas