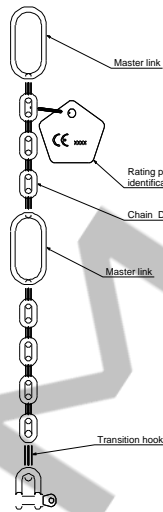
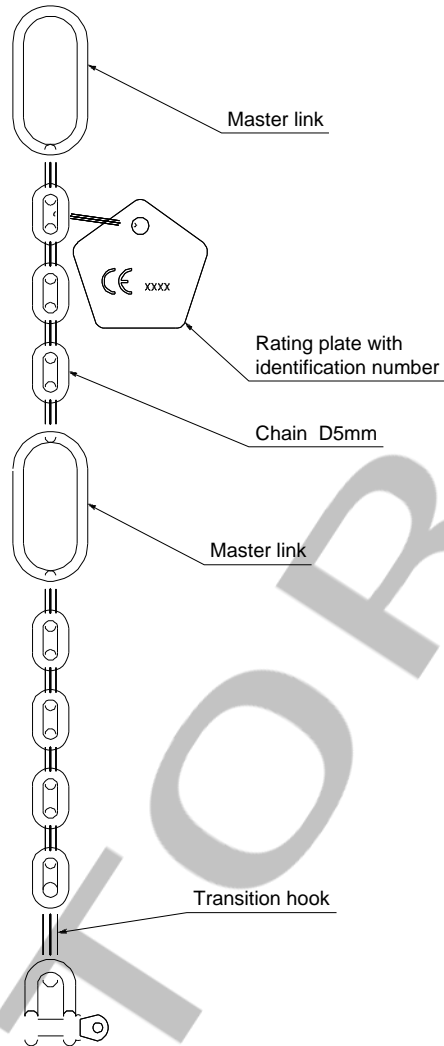


Descripción	Valor
Información general:	
Producto::	Lifting chain 500kg 6M SS CERT. CPL.
Código::	98538177
Número EAN::	5711496797491
Materiales:	
Material:	Acero inoxidable
	EN 1.4571
	AISI 316Ti
Instalación:	
Diámetro:	5 mm
Longitud:	6 m
Otros:	
Peso neto:	3.75 kg
Peso bruto:	4.13 kg
Volumen de transporte:	0.014 m³
País de origen.:	DE
Tarifa personalizada n.º:	73158200
Load certificate Yes/No:	Y



98538177 Lifting chain 500kg 6M SS CERT. CPL. 50 Hz



No. of Master links (A) acc. to usable length (UL)	
UL (M)	No. of Master links (A)
2	2
3	3
4	4
6	6
8	8
10	10
Always: Pump chain ending one end with shackle	

Nota: Todas las unidades están en [mm] a menos que se indiquen otras. Exención de responsabilidad: este esquema dimensional simplificado no muestra todos los detalles.