

Contar	Descripción
1	<div data-bbox="231 336 478 369" data-label="Section-Header"> <p>Unilift AP12.40.08.A1</p> </div> <div data-bbox="311 392 534 772" data-label="Image"> </div> <div data-bbox="1197 369 1428 515" data-label="Image"> </div> <div data-bbox="1212 548 1404 806" data-label="Image"> </div> <div data-bbox="622 761 1077 795" data-label="Text"> <p>Advierta! la foto puede diferir del actual producto</p> </div> <div data-bbox="231 795 574 862" data-label="Text"> <p>Código: 96404181 Bomba sumergible de achique</p> </div> <div data-bbox="231 884 710 1064" data-label="Text"> <p>Bomba sumergible vertical monocelular de acero inoxidable con boca de descarga vertical y con motor sumergible 1-fásico totalmente cerrado en clase de aislamiento F con protección contra sobrecarga térmica.</p> </div> <div data-bbox="231 1086 670 1187" data-label="Text"> <p>La bomba lleva un filtro de aspiración y un interruptor de nivel para arranque y parada automáticos.</p> </div> <div data-bbox="231 1209 774 1332" data-label="Text"> <p>El impulsor es un impulsor SEMI ABIERTO para 12 mm de paso libre, apto para bombear agua subterránea, agua de superficie, agua de lluvia y similar.</p> </div> <div data-bbox="231 1355 742 1456" data-label="Text"> <p>La bomba tiene un doble cierre y una cámara intermedia de aceite rellena de aceite especial no tóxico.</p> </div> <div data-bbox="231 1478 742 1635" data-label="Text"> <p>La bomba tiene una tubería de elevación, una camisa de refrigeración para la refrigeración continua del motor por el líquido bombeado y cojinetes de bolas ranurados de larga vida, engrasados de por vida.</p> </div> <div data-bbox="231 1657 742 1836" data-label="Text"> <p>La bomba está lista para ser utilizada ya que tiene un asa y se suministra con un cable de red de 10 m. El cable de red es del tipo de enchufe con compuesto de sellado de vidrio en el casquillo para evitar que entre humedad en los bobinados del estator.</p> </div> <div data-bbox="231 1859 877 1993" data-label="Text"> <p>Líquido: Líquido bombeado: Cualquier líquido viscoso Rango de temperatura del líquido: 0 .. 55 °C Densidad: 998.2 kg/m³</p> </div> <div data-bbox="231 2016 782 2105" data-label="Text"> <p>Técnico: Tipo de impulsor: SEMI ABIERTO Diámetro máximo de las partículas: 12 mm</p> </div>

Contar Descripción**Materiales:**

Carcasa de la bomba: Acero inoxidable
DIN W.-Nr. 1.4301
AISI 304

Impulsor: Acero inoxidable
DIN W.-Nr. 1.4301
AISI 304

Instalación:

Salida de bomba: Rp 1 1/2
Profundidad máxima de instalación: 7 m

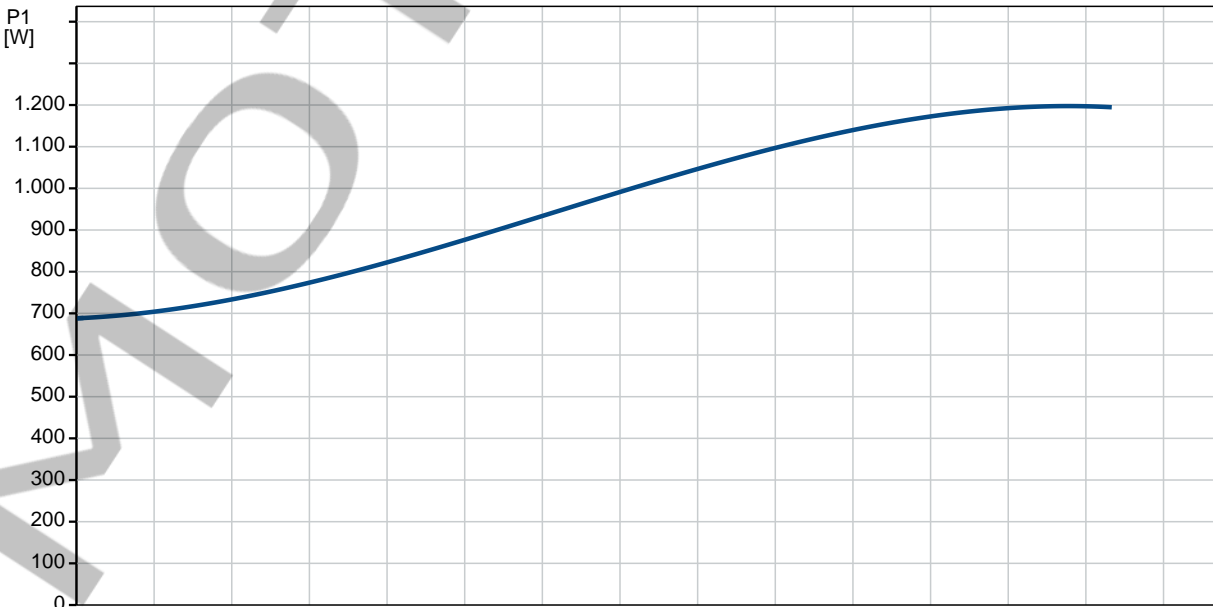
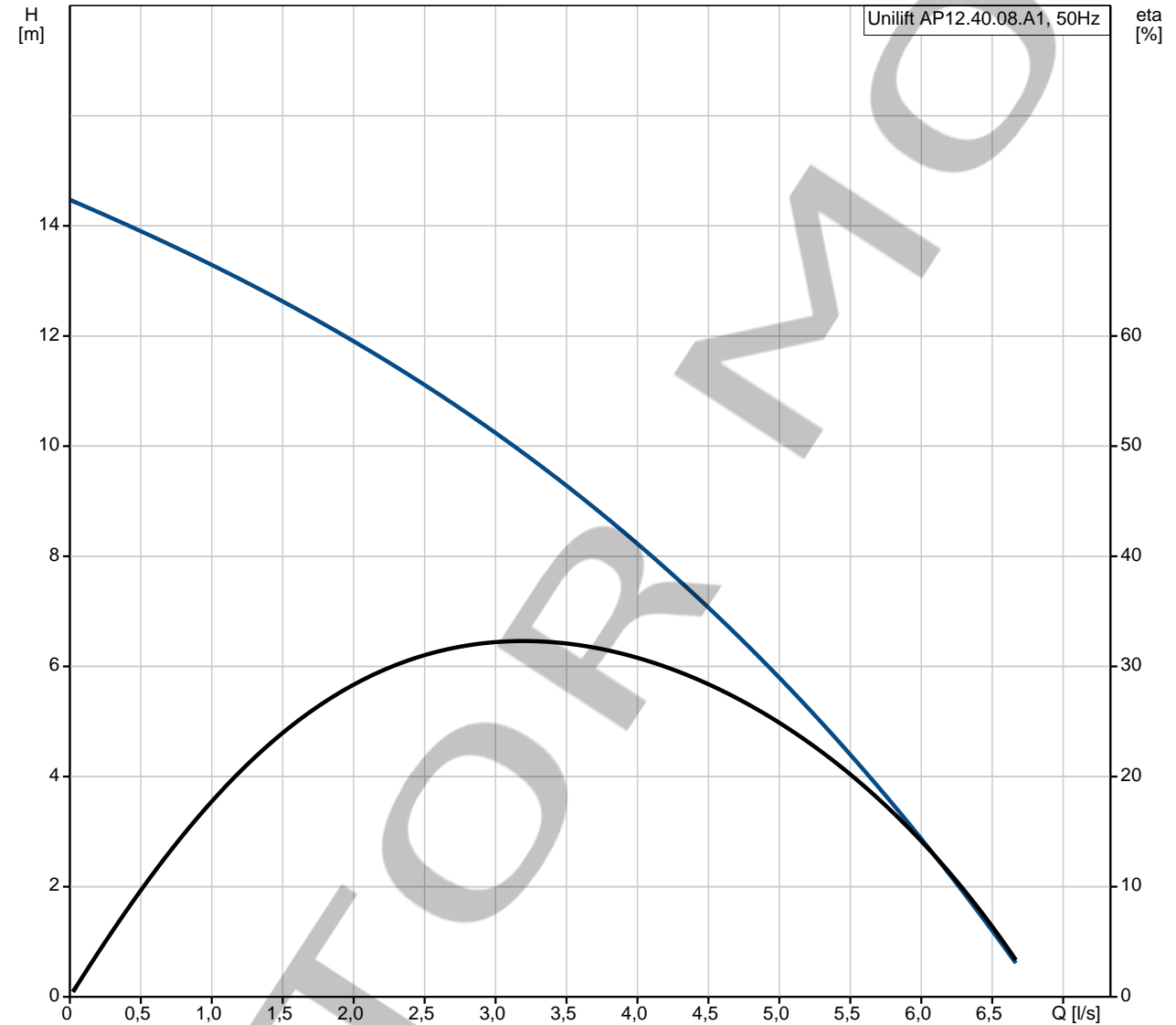
Datos eléctricos:

Tipo de motor: PSC
Potencia de entrada - P1: 1.3 kW
Frecuencia de red: 50 Hz
Tensión nominal: 1 x 230 V
Intensidad nominal: 5.9 A
Cos phi - Factor de potencia: 0.99
Velocidad nominal: 2780 rpm
Tamaño condensador - Funcionamiento: 16 µF/400 V
Grado de protección (IEC 34-5): IP68
Clase de aislamiento (IEC 85): F
Longitud de cable: 10 m
Tipo de clavija de cable: NONE

Otros:

Peso neto: 13 kg
Peso bruto: 14 kg

96404181 Unilift AP12.40.08.A1 50 Hz



Descripción	Valor
-------------	-------

Información general:

Producto:: Unilift AP12.40.08.A1
 Código:: 96404181
 Número EAN:: 5700390910273

Técnico:

Caudal máx.: 5.83 l/s
 Altura máx.: 15 m
 Tipo de impulsor: SEMI ABIERTO
 Diámetro máximo de las partículas: 12 mm

Materiales:

Carcasa de la bomba: Acero inoxidable
 DIN W.-Nr. 1.4301
 AISI 304
 Impulsor: Acero inoxidable
 DIN W.-Nr. 1.4301
 AISI 304

Instalación:

Salida de bomba: Rp 1 1/2
 Profundidad máxima de instalación: 7 m
 Inst. en seco/húmeda: D/S
 Instalación: horizontal o vertical

Líquido:

Líquido bombeado: Cualquier líquido viscoso
 Rango de temperatura del líquido: 0 .. 55 °C
 Densidad: 998.2 kg/m³

Datos eléctricos:

Tipo de motor: PSC
 Potencia de entrada - P1: 1.3 kW
 P2: 0.8 kW
 Frecuencia de red: 50 Hz
 Tensión nominal: 1 x 230 V
 Intensidad nominal: 5.9 A
 Cos phi - Factor de potencia: 0.99
 Velocidad nominal: 2780 rpm
 Tamaño condensador - Funcionamiento: 16 µF/400 V

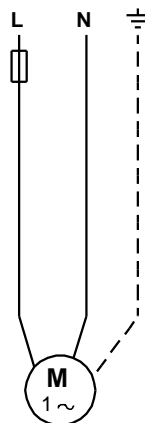
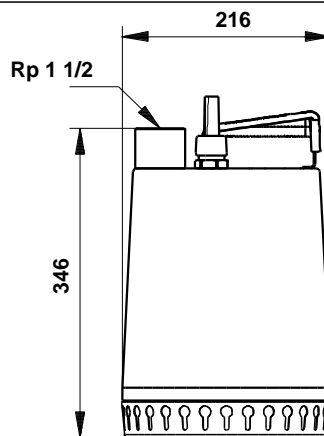
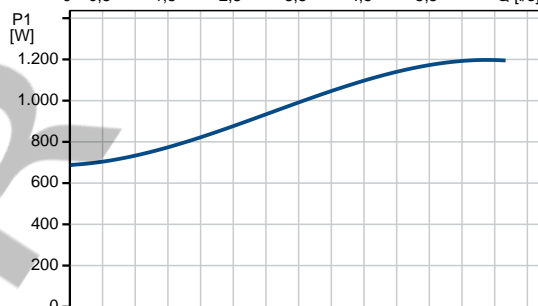
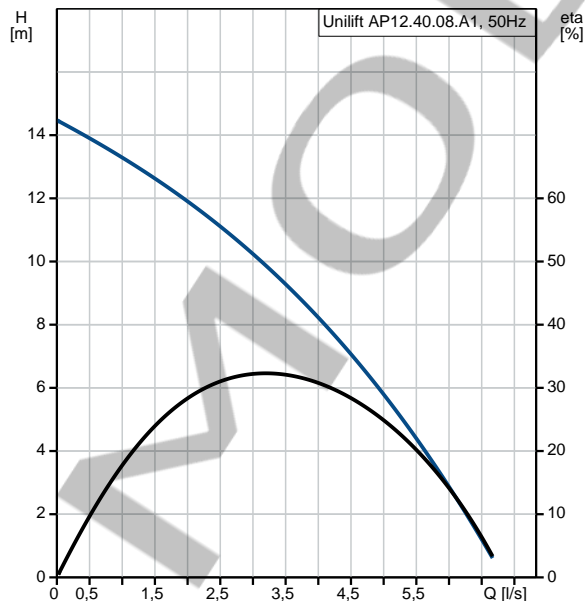
Grado de protección (IEC 34-5): IP68
 Clase de aislamiento (IEC 85): F
 Protec de motor: CONTACTO
 Protec. térmica: interior
 Longitud de cable: 10 m
 Tipo de clavija de cable: NONE

Paneles control:

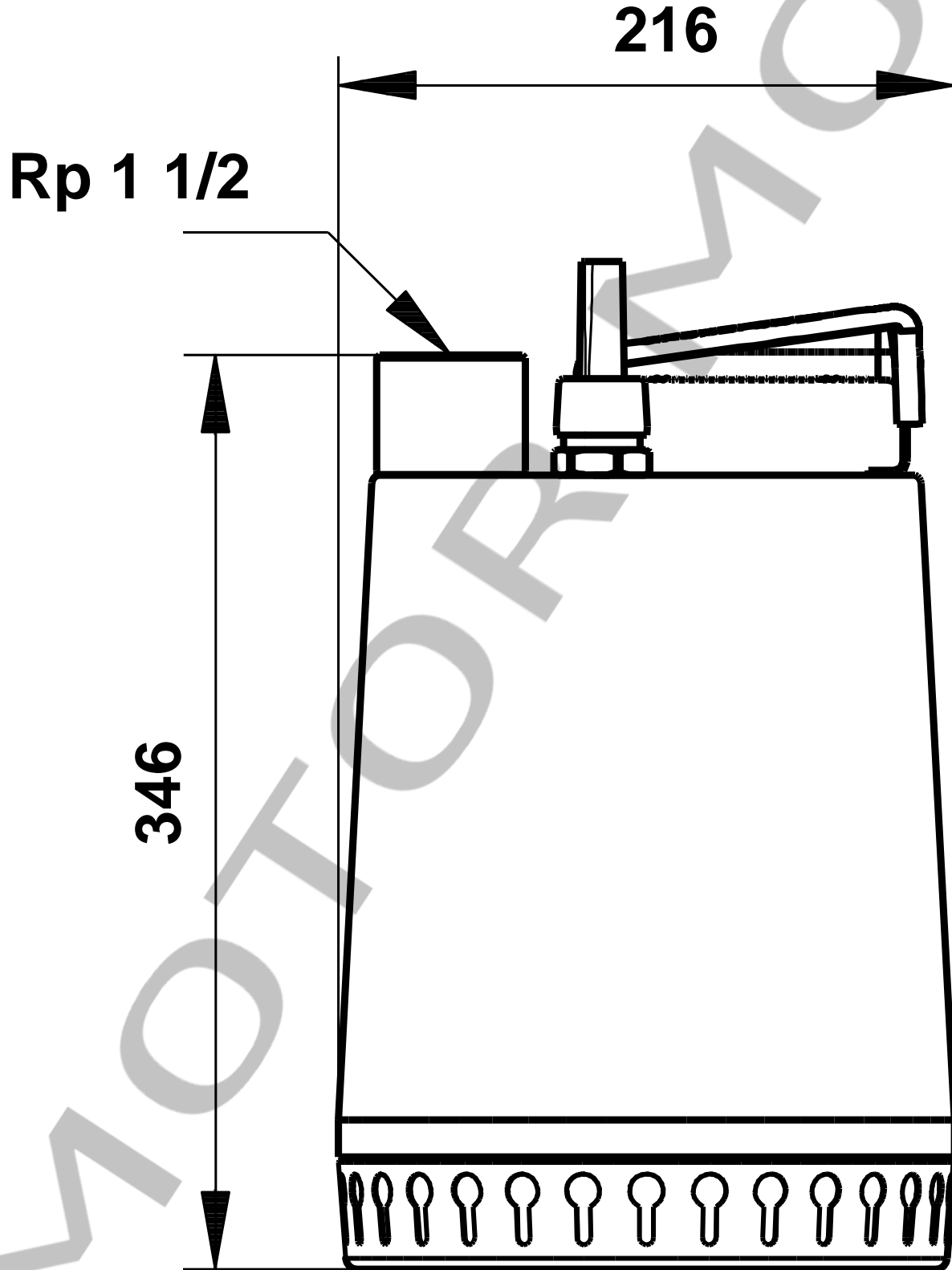
Interruptor de nivel: inter. nivel

Otros:

Peso neto: 13 kg
 Peso bruto: 14 kg

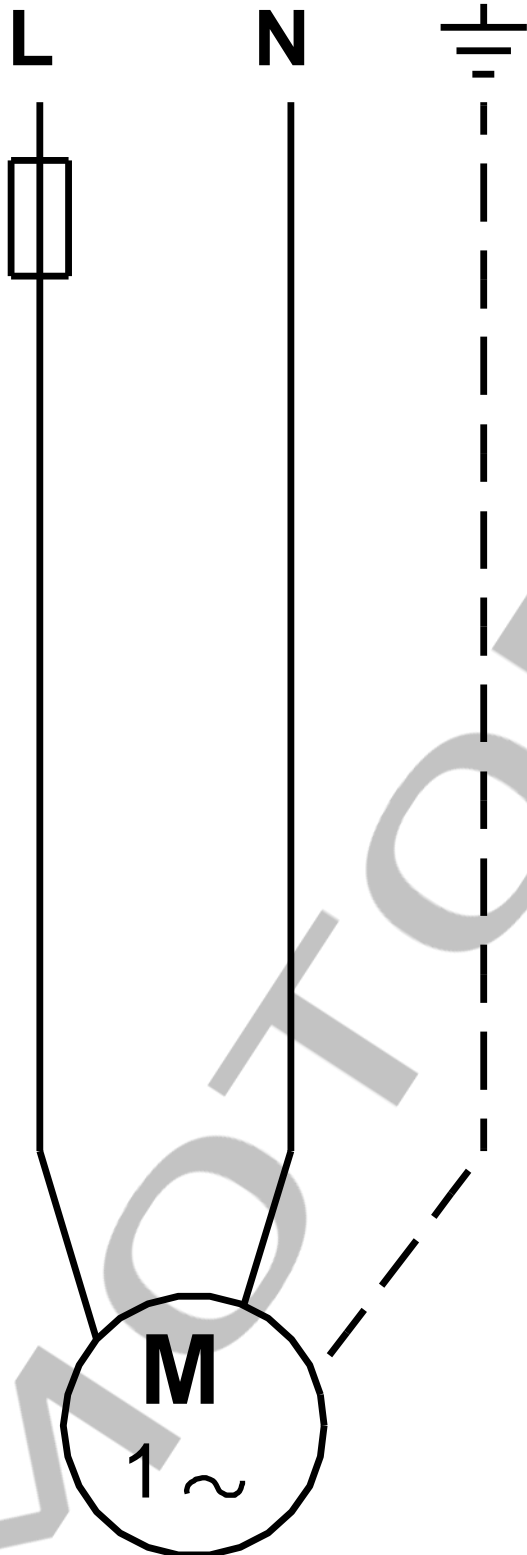


96404181 Unilift AP12.40.08.A1 50 Hz



Nota: Todas las unidades están en [mm] a menos que se indiquen otras. Exención de responsabilidad: este esquema dimensional simplificado no muestra todos los detalles.

96404181 Unilift AP12.40.08.A1 50 Hz



¡Nota!Uds en [mm] a menos que otras estén expresadas