

Contar	Descripción
--------	-------------

1	Unilift AP12.40.06.3
---	-----------------------------



Advierta! la foto puede diferir del actual producto

Código: **96001652**

Bomba sumergible de achique

Bomba sumergible vertical monocelular de acero inoxidable con boca de descarga vertical y con motor sumergible 3-fásico totalmente cerrado en clase de aislamiento F. La bomba lleva un filtro de aspiración.

El impulsor es un impulsor SEMI ABIERTO para 12 mm de paso libre, apto para bombear agua subterránea, agua de superficie, agua de lluvia y similar.

La bomba tiene un doble cierre y una cámara intermedia de aceite rellena de aceite especial no tóxico.

La bomba tiene una tubería de elevación, una camisa de refrigeración para la refrigeración continua del motor por el líquido bombeado y cojinetes de bolas ranurados de larga vida, engrasados de por vida.

La bomba está lista para ser utilizada ya que tiene un asa y se suministra con un cable de red de 10 m. El cable de red es del tipo de enchufe con compuesto de sellado de vidrio en el casquillo para evitar que entre humedad en los bobinados del estator.

Líquido:

Líquido bombeado: Cualquier líquido viscoso
 Rango de temperatura del líquido: 0 .. 55 °C
 Densidad: 998.2 kg/m³

Técnico:

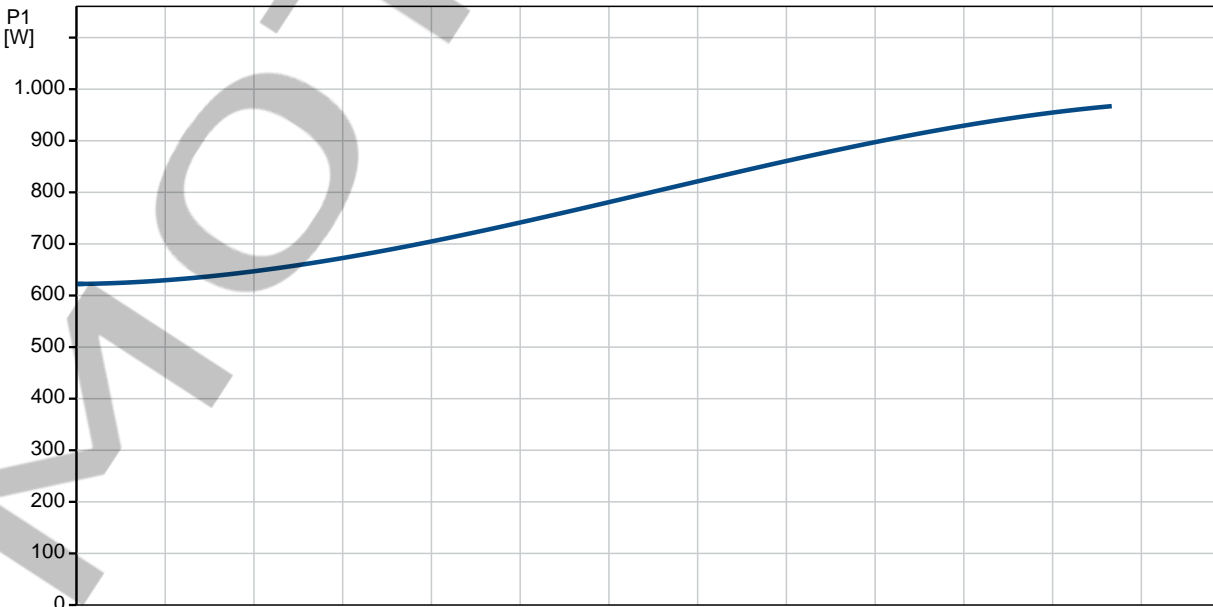
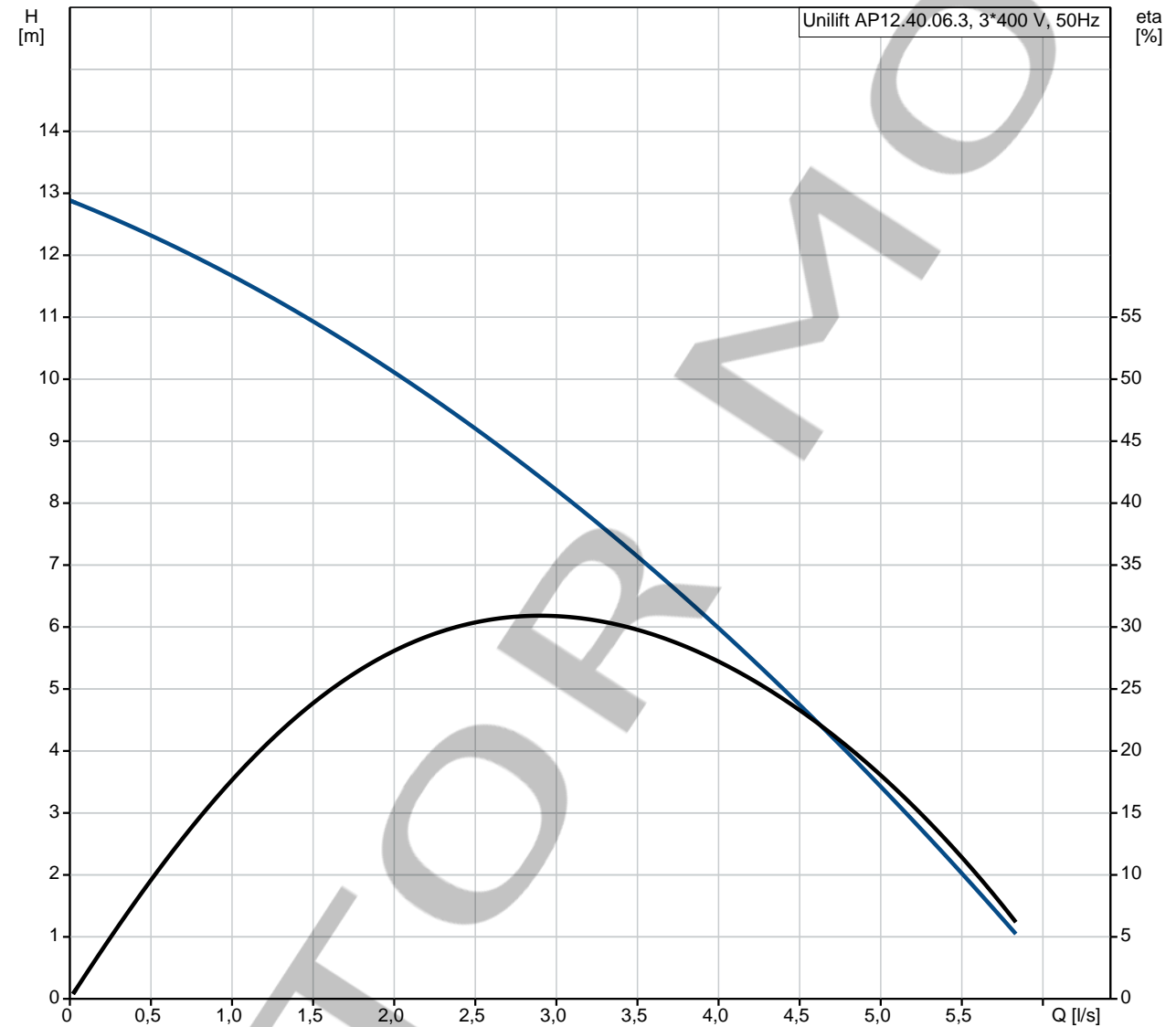
Tipo de impulsor: SEMI ABIERTO
 Diámetro máximo de las partículas: 12 mm

Materiales:

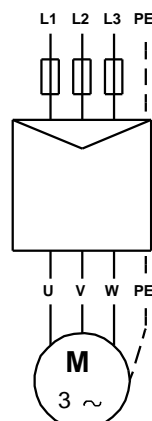
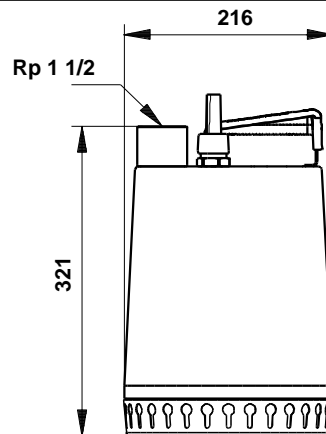
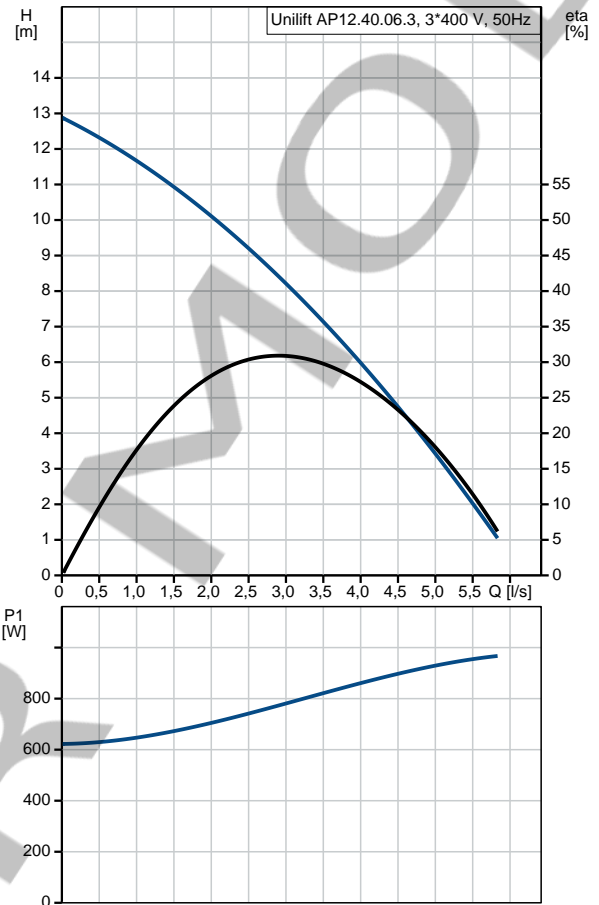
Carcasa de la bomba: Acero inoxidable
 DIN W.-Nr. 1.4301

Contar	Descripción
	<p>Impulsor: AISI 304 Acero inoxidable DIN W.-Nr. 1.4301 AISI 304</p> <p>Instalación: Salida de bomba: Rp 1 1/2 Profundidad máxima de instalación: 7 m</p> <p>Datos eléctricos: Potencia de entrada - P1: 0.9 kW Frecuencia de red: 50 Hz Tensión nominal: 3 x 400 V Intensidad nominal: 1.6 A Cos phi - Factor de potencia: 0.83 Velocidad nominal: 2815 rpm Grado de protección (IEC 34-5): IP68 Clase de aislamiento (IEC 85): F Longitud de cable: 10 m Tipo de clavija de cable: NONE</p> <p>Otros: Peso neto: 10.5 kg Peso bruto: 11.5 kg VVS danés n.º: 391314111 RSK sueco n.º: 5885776 País de origen.: HU Tarifa personalizada n.º: 84137021</p>

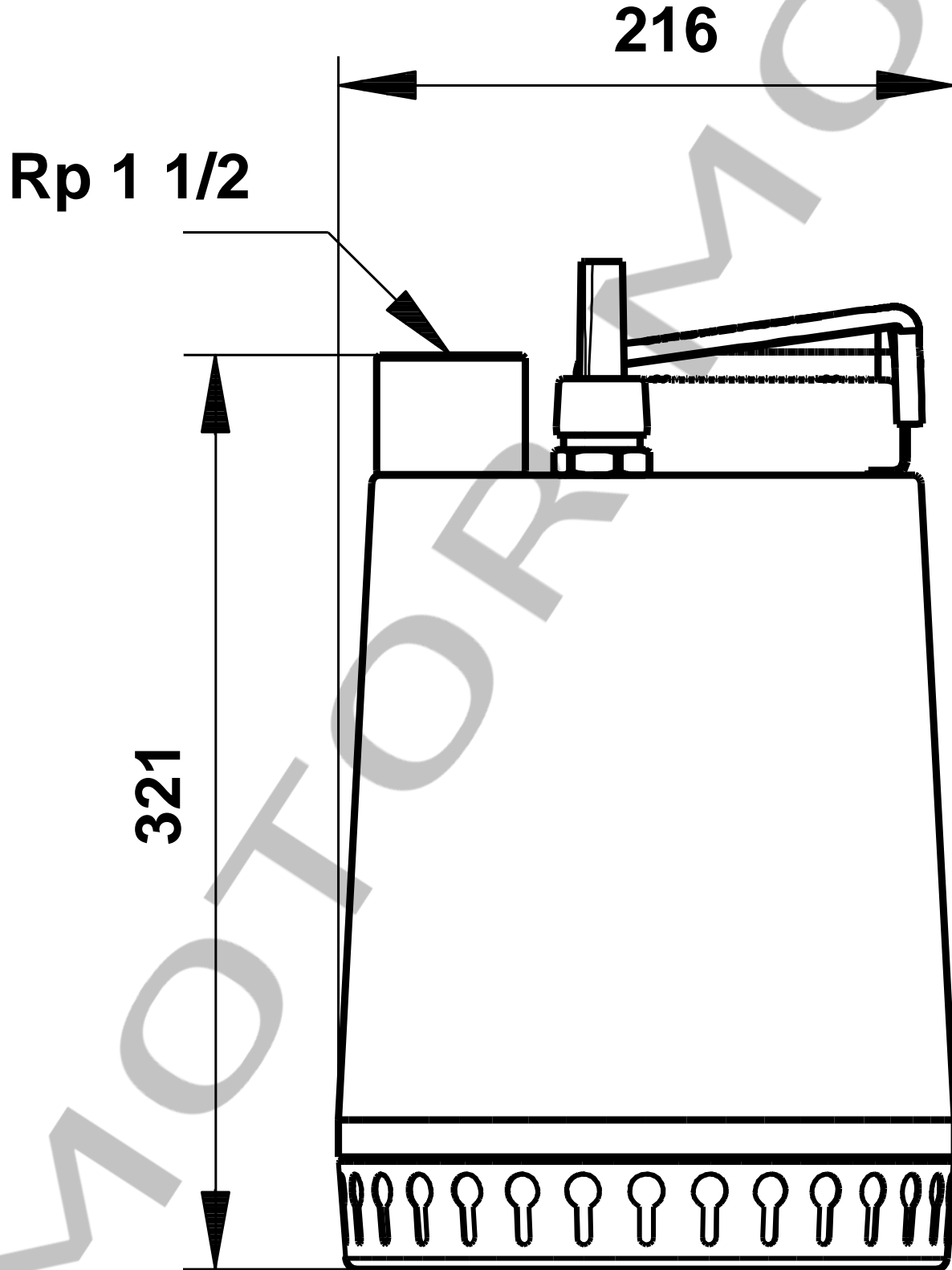
96001652 Unilift AP12.40.06.3 50 Hz



Descripción	Valor
Información general:	
Producto::	Unilift AP12.40.06.3
Código::	96001652
Número EAN::	5700390896928
Técnico:	
Caudal máx.:	5 l/s
Altura máx.:	13 m
Tipo de impulsor:	SEMI ABIERTO
Diámetro máximo de las partículas:	12 mm
Materiales:	
Carcasa de la bomba:	Acero inoxidable DIN W.-Nr. 1.4301 AISI 304
Impulsor:	Acero inoxidable DIN W.-Nr. 1.4301 AISI 304
Instalación:	
Salida de bomba:	Rp 1 1/2
Profundidad máxima de instalación:	7 m
Inst. en seco/húmeda:	D/S
Instalación:	horizontal o vertical
Líquido:	
Líquido bombeado:	Cualquier líquido viscoso
Rango de temperatura del líquido:	0 .. 55 °C
Densidad:	998.2 kg/m ³
Datos eléctricos:	
Potencia de entrada - P1:	0.9 kW
P2:	0.6 kW
Frecuencia de red:	50 Hz
Tensión nominal:	3 x 400 V
Intensidad nominal:	1.6 A
Cos phi - Factor de potencia:	0.83
Velocidad nominal:	2815 rpm
Grado de protección (IEC 34-5):	IP68
Clase de aislamiento (IEC 85):	F
Protec de motor:	NINGUNA
Protec. térmica:	exterior
Longitud de cable:	10 m
Tipo de clavija de cable:	NONE
Otros:	
Peso neto:	10.5 kg
Peso bruto:	11.5 kg
VVS danés n.º:	391314111
RSK sueco n.º:	5885776
País de origen.:	HU
Tarifa personalizada n.º:	84137021

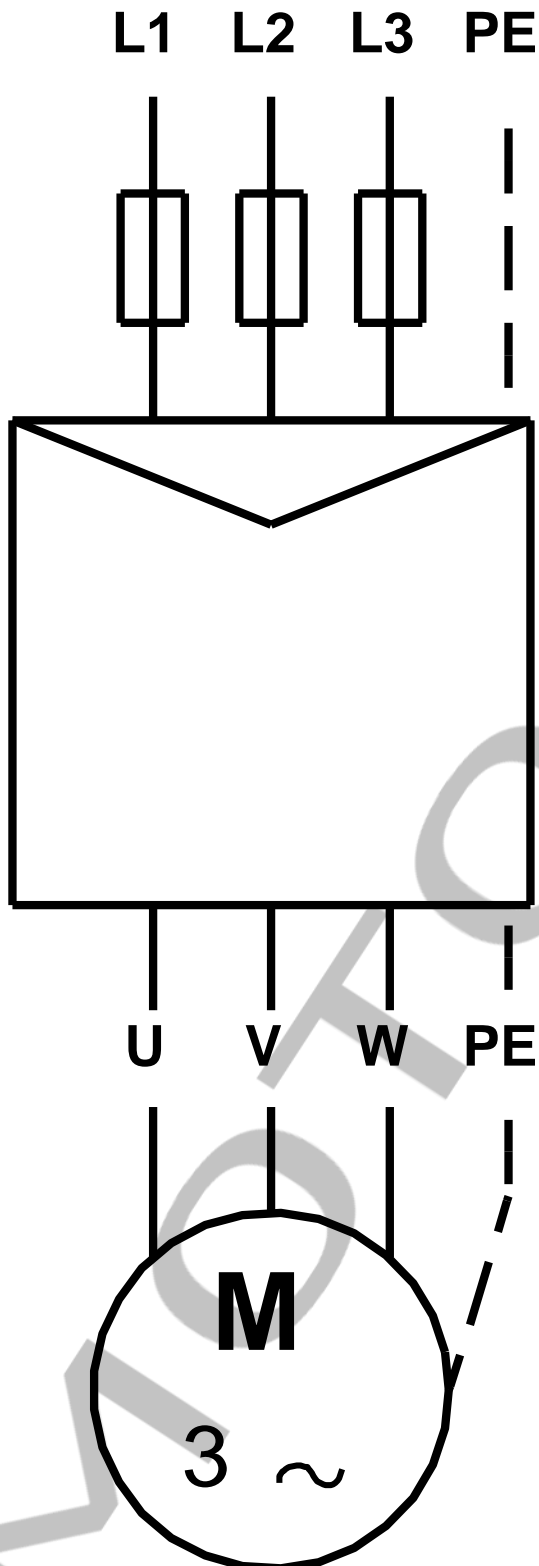


96001652 Unilift AP12.40.06.3 50 Hz



Nota: Todas las unidades están en [mm] a menos que se indiquen otras. Exención de responsabilidad: este esquema dimensional simplificado no muestra todos los detalles.

96001652 Unilift AP12.40.06.3 50 Hz



¡Nota! Uds en [mm] a menos que otras estén expresadas