

Contar	Descripción
--------	-------------

1

Unilift AP12.40.04.A3



Advierta! la foto puede diferir del actual producto

Código: [96011025](#)

Bomba sumergible de achique

Bomba sumergible vertical monocelular de acero inoxidable con boca de descarga vertical y con motor sumergible 3-fásico totalmente cerrado en clase de aislamiento F. La bomba lleva un filtro de aspiración.

La bomba se suministra con un cuadro de control incluyendo arrancador y protección de motor y con un cable de red de 0,8 m. Además, la bomba se suministra con interruptor de nivel para arranque y parada automáticos y 10 m de cable de interruptor de nivel.

El impulsor es un SEMI ABIERTO impulsor para 12 mm de paso libre, apto para bombear agua subterránea, agua de superficie, agua de lluvia y similar.

La bomba tiene un doble cierre y una cámara intermedia de aceite rellena de aceite especial no tóxico.

La bomba tiene una tubería de elevación, una camisa de refrigeración para la refrigeración continua del motor por el líquido bombeado y cojinetes de bolas ranurados de larga vida, engrasados de por vida.

La bomba está lista para ser utilizada ya que tiene un asa y se suministra con un cable de red de 10 m. El cable de red es del tipo de enchufe con compuesto de sellado de vidrio en el casquillo para evitar que entre humedad en los bobinados del estator.

Líquido:

Líquido bombeado: Cualquier líquido viscoso

Rango de temperatura del líquido: 0 .. 55 °C

Densidad: 998.2 kg/m³

Contar Descripción**Técnico:**

Tipo de impulsor: SEMI ABIERTO

Diámetro máximo de las partículas: 12 mm

Materiales:Carcasa de la bomba: Acero inoxidable
DIN W.-Nr. 1.4301
AISI 304Impulsor: Acero inoxidable
DIN W.-Nr. 1.4301
AISI 304**Instalación:**

Salida de bomba: Rp 1 1/2

Profundidad máxima de instalación: 7 m

Datos eléctricos:

Potencia de entrada - P1: 0.7 kW

Frecuencia de red: 50 Hz

Tensión nominal: 3 x 400 V

Intensidad nominal: 1.2 A

Cos phi - Factor de potencia: 0.83

Velocidad nominal: 2800 rpm

Grado de protección (IEC 34-5): IP68

Clase de aislamiento (IEC 85): F

Longitud de cable: 10 m

Tipo de clavija de cable: NONE

Otros:

Peso neto: 12 kg

Peso bruto: 13 kg

VVS danés n.º: 391314301

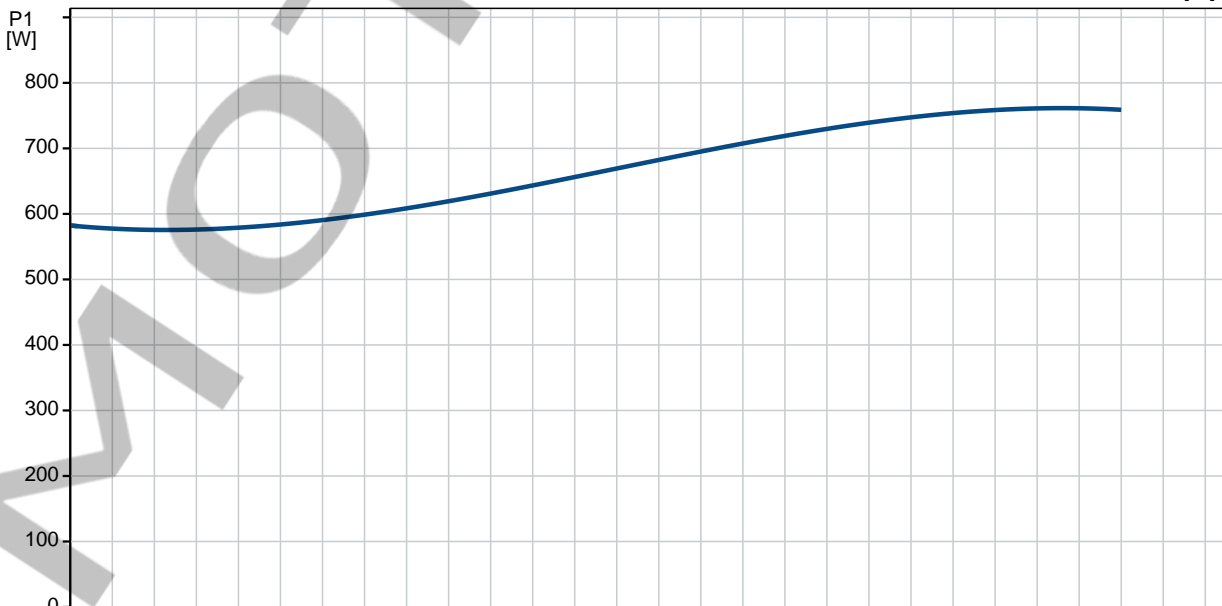
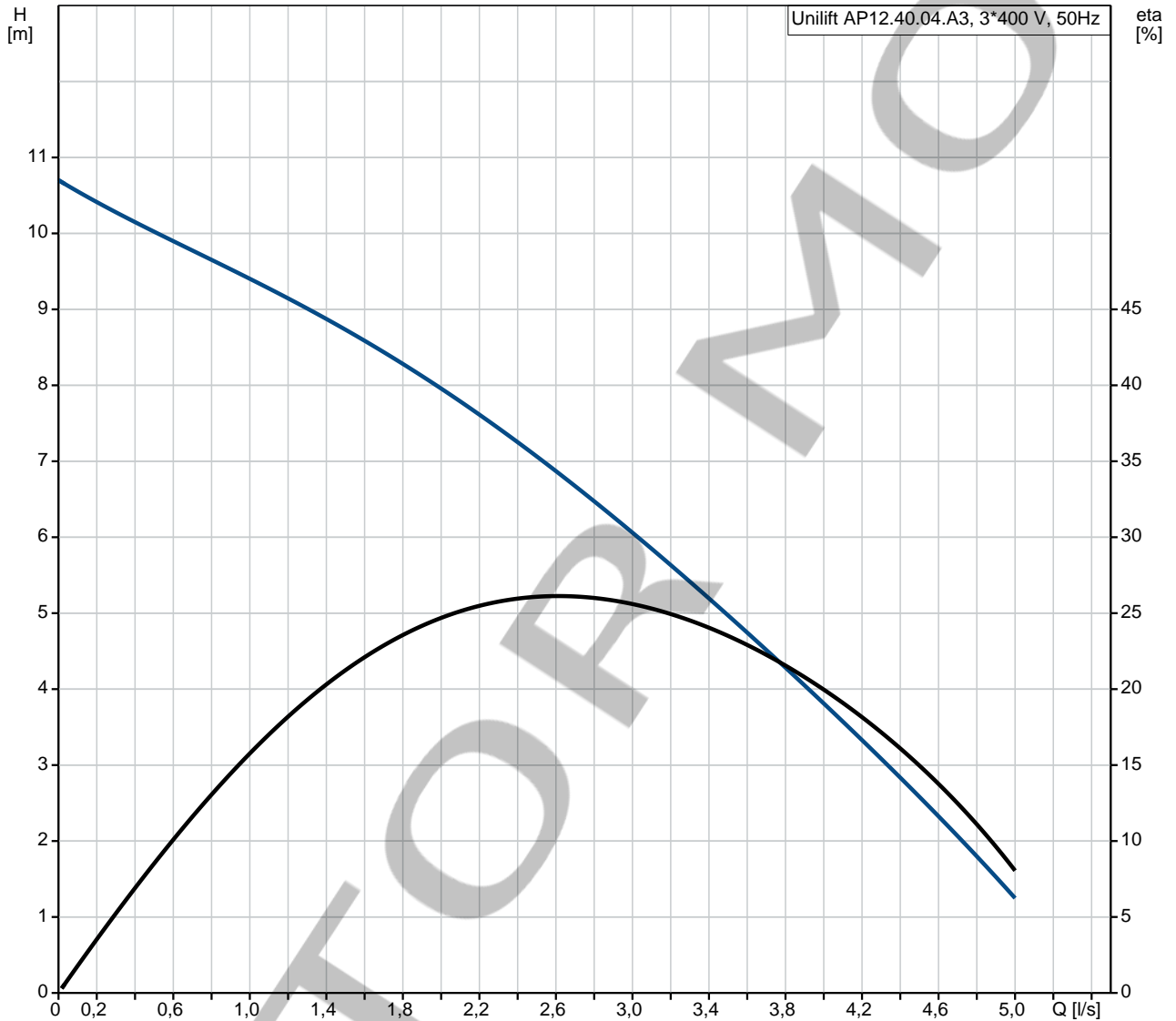
RSK sueco n.º: 5885775

Finés: 4822515

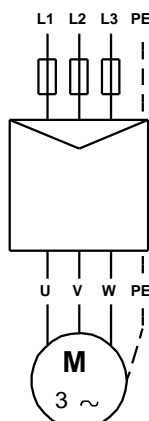
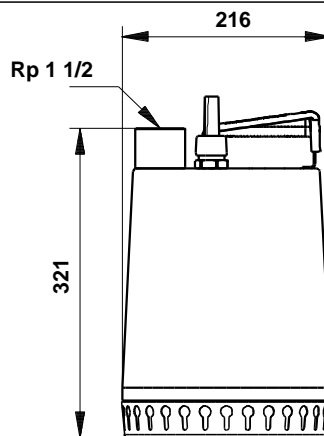
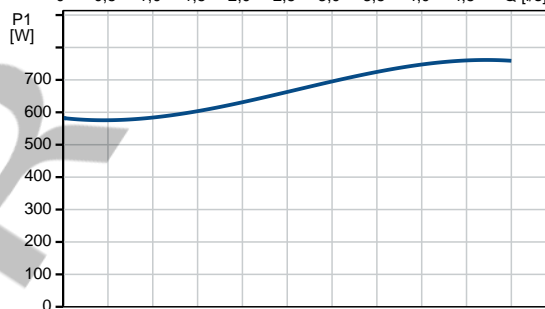
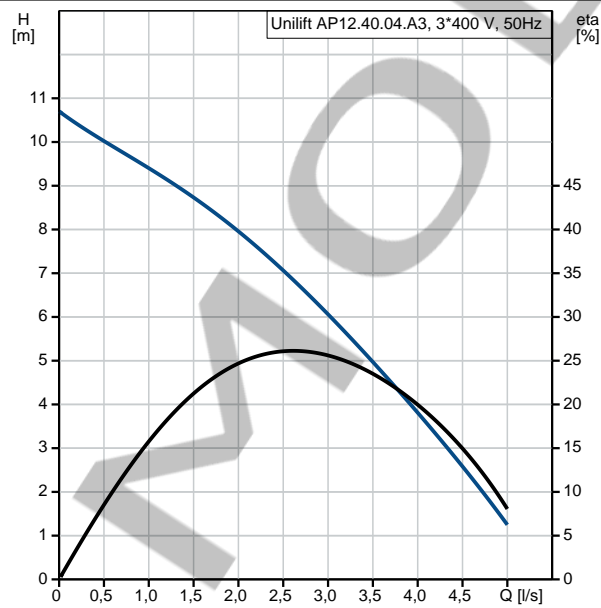
País de origen.: HU

Tarifa personalizada n.º: 84137021

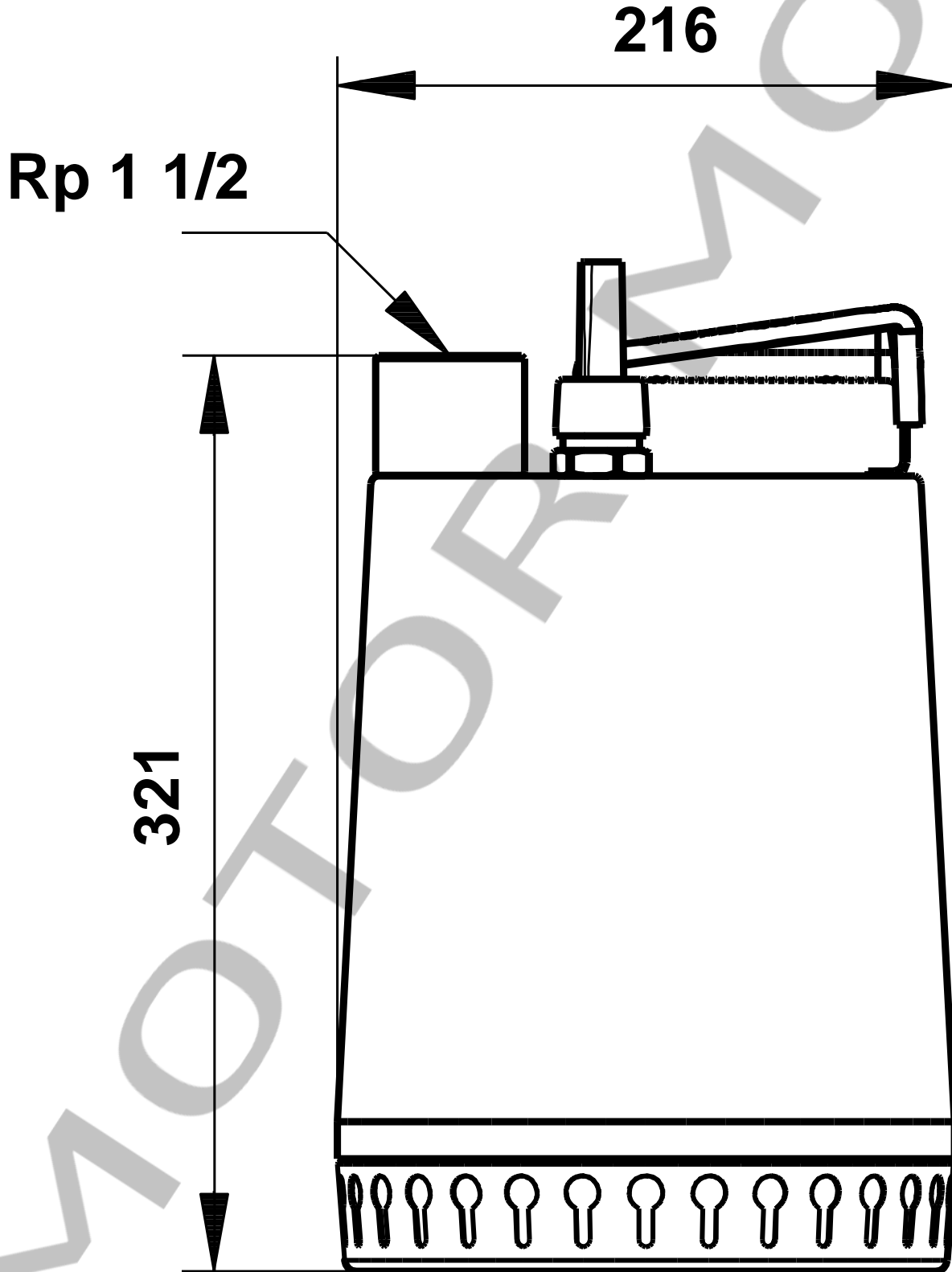
96011025 Unilift AP12.40.04.A3 50 Hz



Descripción	Valor
Información general:	
Producto::	Unilift AP12.40.04.A3
Código::	96011025
Número EAN::	5700390901646
Técnico:	
Caudal máx.:	3.89 l/s
Altura máx.:	10 m
Tipo de impulsor:	SEMI ABIERTO
Diámetro máximo de las partículas:	12 mm
Materiales:	
Carcasa de la bomba:	Acero inoxidable DIN W.-Nr. 1.4301 AISI 304
Impulsor:	Acero inoxidable DIN W.-Nr. 1.4301 AISI 304
Instalación:	
Salida de bomba:	Rp 1 1/2
Profundidad máxima de instalación:	7 m
Inst. en seco/húmeda:	D/S
Instalación:	horizontal o vertical
Líquido:	
Líquido bombeado:	Cualquier líquido viscoso
Rango de temperatura del líquido:	0 .. 55 °C
Densidad:	998.2 kg/m³
Datos eléctricos:	
Potencia de entrada - P1:	0.7 kW
P2:	0.4 kW
Frecuencia de red:	50 Hz
Tensión nominal:	3 x 400 V
Intensidad nominal:	1.2 A
Cos phi - Factor de potencia:	0.83
Velocidad nominal:	2800 rpm
Grado de protección (IEC 34-5):	IP68
Clase de aislamiento (IEC 85):	F
Protec de motor:	NINGUNA
Protec. térmica:	exterior
Longitud de cable:	10 m
Tipo de clavija de cable:	NONE
Paneles control:	
Interruptor de nivel:	inter. nivel
Otros:	
Peso neto:	12 kg
Peso bruto:	13 kg
VVS danés n.º:	391314301
RSK sueco n.º:	5885775
Finés:	4822515
País de origen.:	HU
Tarifa personalizada n.º:	84137021

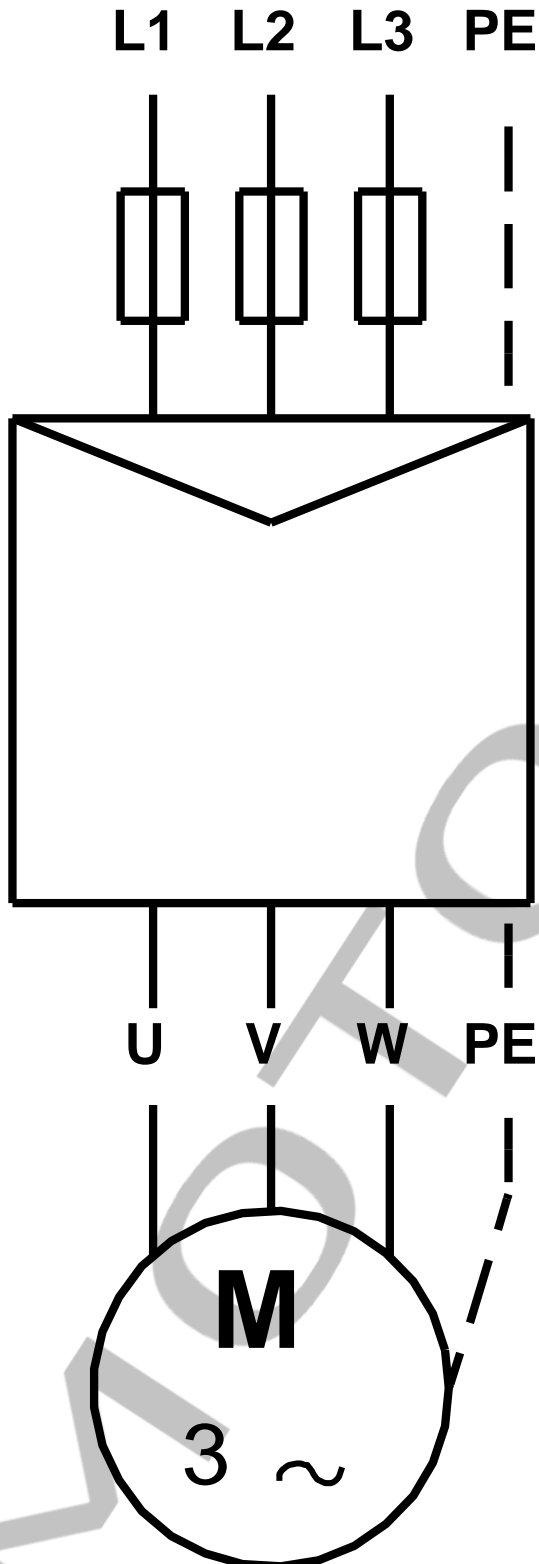


96011025 Unilift AP12.40.04.A3 50 Hz



Nota: Todas las unidades están en [mm] a menos que se indiquen otras. Exención de responsabilidad: este esquema dimensional simplificado no muestra todos los detalles.

96011025 Unilift AP12.40.04.A3 50 Hz



¡Nota!Uds en [mm] a menos que otras estén expresadas