

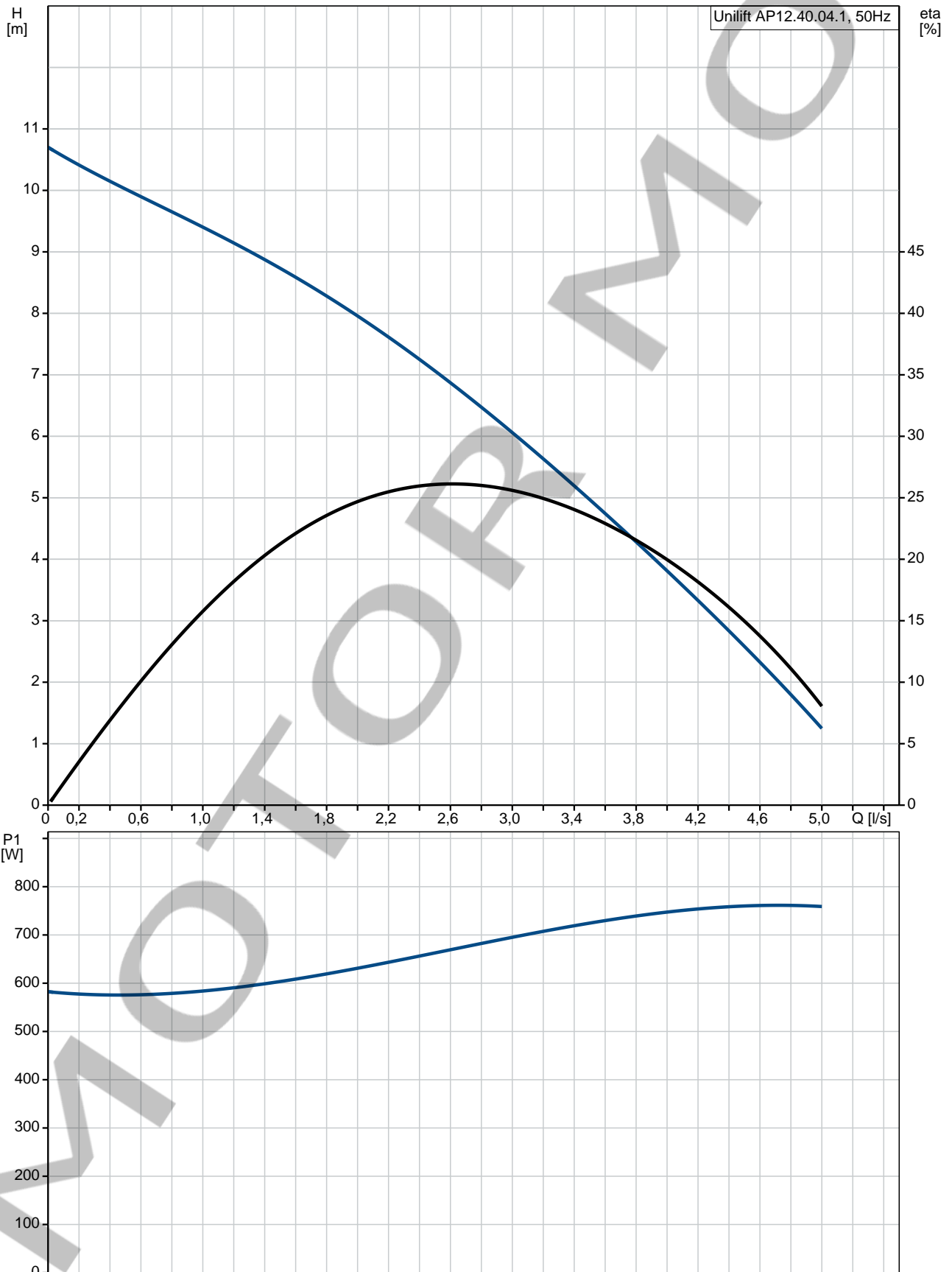
Contar	Descripción
--------	-------------

1	<p><b>Unilift AP12.40.04.1</b></p>  <p style="text-align: right;"><b>GRUNDFOS AUTHORISED DEALER</b> <b>GRUNDFOS</b> </p>  <p style="text-align: center;"><b>Adverta! la foto puede diferir del actual producto</b></p> <p>Código: <a href="#">96011014</a>            Bomba sumergible de achique</p> <p>Bomba sumergible vertical monocelular de acero inoxidable con boca de descarga vertical y con motor sumergible 1 -fásico totalmente cerrado en clase de aislamiento F con protección contra sobrecarga térmica. La bomba lleva un filtro de aspiración.</p> <p>El impulsor es un impulsor SEMI ABIERTO para 12 mm de paso libre, apto para bombear agua subterránea, agua de superficie, agua de lluvia y similar.</p> <p>La bomba tiene un doble cierre y una cámara intermedia de aceite rellena de aceite especial no tóxico.</p> <p>La bomba tiene una tubería de elevación, una camisa de refrigeración para la refrigeración continua del motor por el líquido bombeado y cojinetes de bolas ranurados de larga vida, engrasados de por vida.</p> <p>La bomba está lista para ser utilizada ya que tiene un asa y se suministra con un cable de red de 10 m. El cable de red es del tipo de enchufe con compuesto de sellado de vidrio en el casquillo para evitar que entre humedad en los bobinados del estator.</p> <p><b>Líquido:</b>            Líquido bombeado: Cualquier líquido viscoso            Rango de temperatura del líquido: 0 .. 55 °C            Densidad: 998.2 kg/m<sup>3</sup></p> <p><b>Técnico:</b>            Tipo de impulsor: SEMI ABIERTO            Diámetro máximo de las partículas: 12 mm</p> <p><b>Materiales:</b>            Carcasa de la bomba: Acero inoxidable</p>
---	--

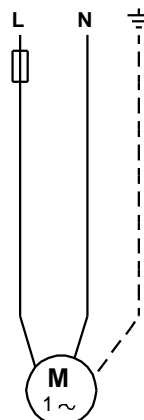
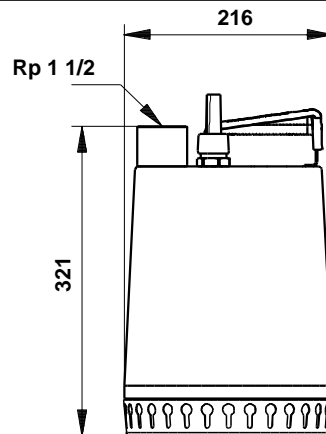
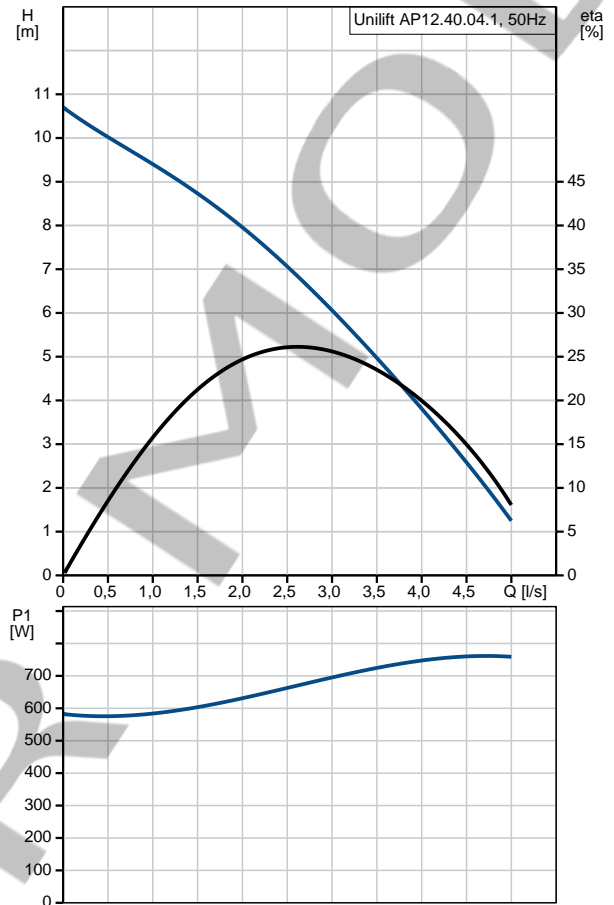


Contar	Descripción
	DIN W.-Nr. 1.4301 AISI 304 Impulsor: Acero inoxidable DIN W.-Nr. 1.4301 AISI 304
	<b>Instalación:</b> Salida de bomba: Rp 1 1/2 Profundidad máxima de instalación: 7 m
	<b>Datos eléctricos:</b> Tipo de motor: PSC Potencia de entrada - P1: 0.7 kW Frecuencia de red: 50 Hz Tensión nominal: 1 x 230 V Intensidad nominal: 3 A Cos phi - Factor de potencia: 0.99 Velocidad nominal: 2770 rpm Tamaño condensador - Funcionamiento: 12 µF/400 V Grado de protección (IEC 34-5): IP68 Clase de aislamiento (IEC 85): F Longitud de cable: 10 m Tipo de clavija de cable: NONE
	<b>Otros:</b> Peso neto: 10 kg Peso bruto: 11 kg

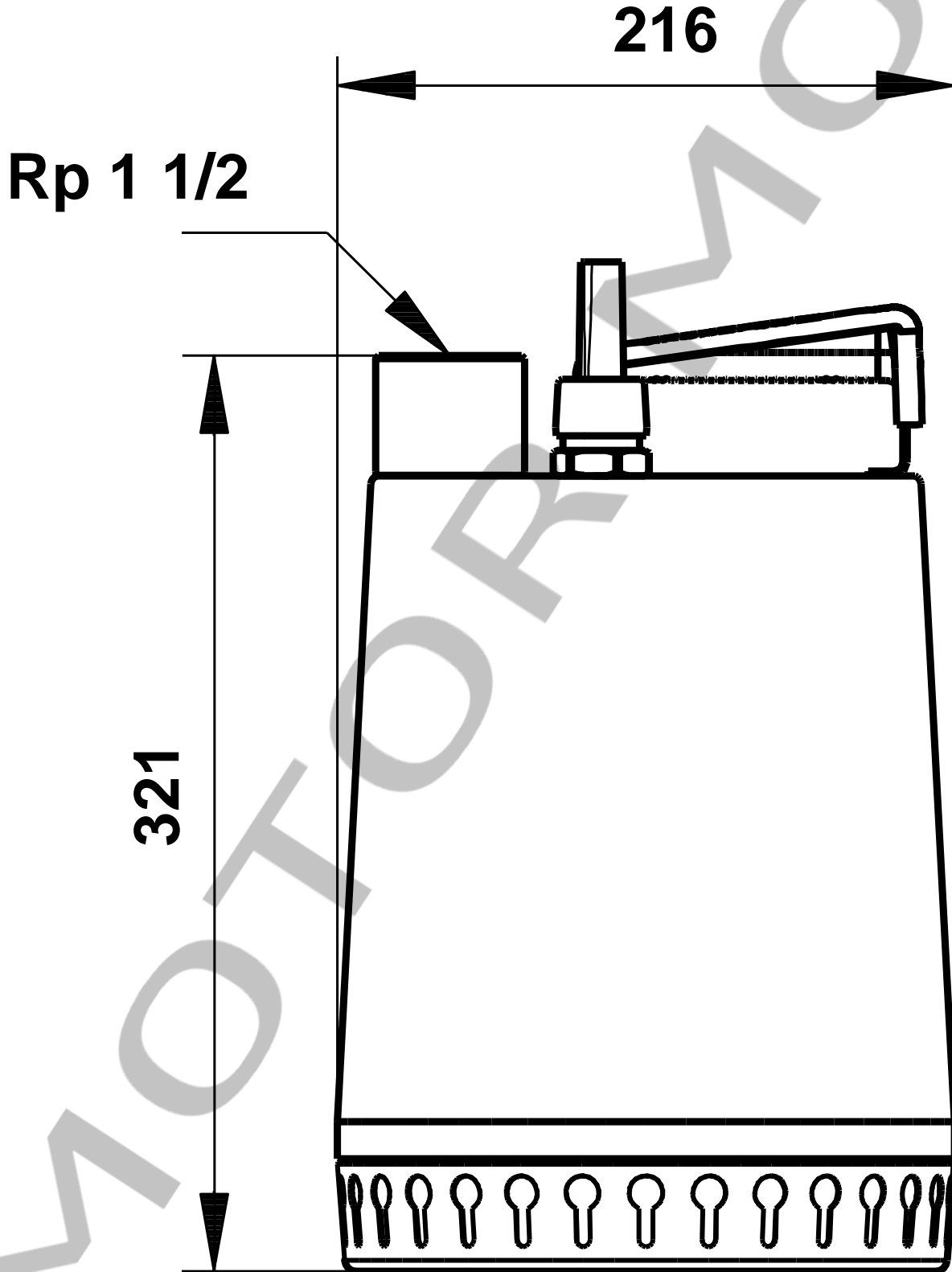
## 96011014 Unilift AP12.40.04.1 50 Hz



Descripción	Valor
<b>Información general:</b>	
Producto::	Unilift AP12.40.04.1
Código::	96011014
Número EAN::	5700390901530
<b>Técnico:</b>	
Caudal máx.:	3.89 l/s
Altura máx.:	10 m
Tipo de impulsor:	SEMI ABIERTO
Diámetro máximo de las partículas:	12 mm
<b>Materiales:</b>	
Carcasa de la bomba:	Acero inoxidable DIN W.-Nr. 1.4301 AISI 304
Impulsor:	Acero inoxidable DIN W.-Nr. 1.4301 AISI 304
<b>Instalación:</b>	
Salida de bomba:	Rp 1 1/2
Profundidad máxima de instalación:	7 m
Inst. en seco/húmeda:	D/S
Instalación:	horizontal o vertical
<b>Líquido:</b>	
Líquido bombeado:	Cualquier líquido viscoso ☞
Rango de temperatura del líquido:	0 .. 55 °C
Densidad:	998.2 kg/m <sup>3</sup>
<b>Datos eléctricos:</b>	
Tipo de motor:	PSC
Potencia de entrada - P1:	0.7 kW
P2:	0.4 kW
Frecuencia de red:	50 Hz
Tensión nominal:	1 x 230 V
Intensidad nominal:	3 A
Cos phi - Factor de potencia:	0.99
Velocidad nominal:	2770 rpm
Tamaño condensador - Funcionamiento:	12 µF/400 V
Grado de protección (IEC 34-5):	IP68
Clase de aislamiento (IEC 85):	F
Protec de motor:	CONTACTO
Protec. térmica:	interior
Longitud de cable:	10 m
Tipo de clavija de cable:	NONE
<b>Otros:</b>	
Peso neto:	10 kg
Peso bruto:	11 kg

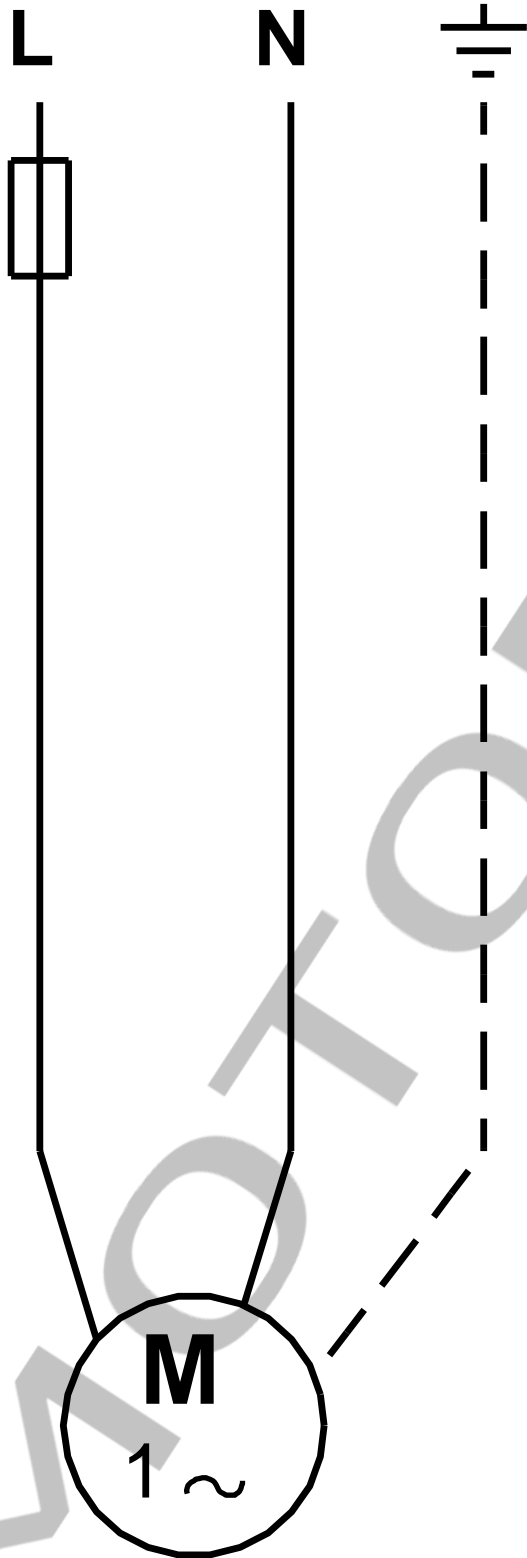


**96011014 Unilift AP12.40.04.1 50 Hz**



Nota: Todas las unidades están en [mm] a menos que se indiquen otras. Exención de responsabilidad: este esquema dimensional simplificado no muestra todos los detalles.

**96011014 Unilift AP12.40.04.1 50 Hz**



¡Nota!Uds en [mm] a menos que otras estén expresadas