

Contar	Descripción
--------	-------------

1	<b>ALPHA2 32-60 180</b>
---	-------------------------



Advierta! la foto puede diferir del actual producto

Código: [97993205](#)



- La función AUTOADAPT encuentra automáticamente el mejor punto de ajuste y, por lo tanto, reduce el consumo de energía y el tiempo de configuración.
- Las carcasas de aislamiento se suministran con las bombas para minimizar las pérdidas de ENERGÍA en los sistemas de calefacción y refrigeración.
- Una pantalla muestra el consumo real de energía en vatios y el caudal real en m<sup>3</sup>/h para fines de control.
- El mejor índice de eficiencia energética (EEI) del mercado proporciona el mayor ahorro de energía durante un año.
- Están disponibles cuerpos de la bomba en acero inoxidable si la aplicación requiere resistencia a la corrosión o para aplicaciones de agua potable o ACS.
- Cumple con la regulación alemana para el ahorro de energía en edificios y sistemas de construcción, Energieeinsparverordnung - EnEV §14 (3).
- Función automática de ajuste nocturno que reduce aún más el consumo de energía si la caldera proporciona esta función.
- Selección simple entre tres curvas de presión constante, tres curvas de presión proporcional o tres velocidades fijas con un solo botón. Configuración rápida y simple.
- Enchufe ALPHA. Conexión eléctrica fácil, rápida y segura.
- ALPHA2 es adecuada para sistemas de agua fría, con certificación de agua potable. Alta flexibilidad de aplicación.
- Carcasa de la bomba con tratamiento por cataforesis.
- No requiere protección externa del motor. Reduce los costes de instalación y funcionamiento.
- Nuevo arranque mejorado. Arranque asegurado en las condiciones más extremas.
- Nuevas protecciones: contra la marcha en seco. Protege la bomba en el arranque inicial y en su funcionamiento diario en caso de falta de agua.
- Modo manual de verano. Ahorro de energía durante el Verano – consume <0,8W y asegura el arranque en la próxima temporada de invierno.

**Líquido:**

Líquido bombeado: Agua  
 Rango de temperatura del líquido: 2 .. 110 °C  
 Temperatura del líquido durante el funcionamiento: 60 °C  
 Densidad: 983.2 kg/m<sup>3</sup>

**Técnico:**

Clase TF: 110  
 Homologaciones en placa de características: VDE,CE,EAC

**Materiales:**

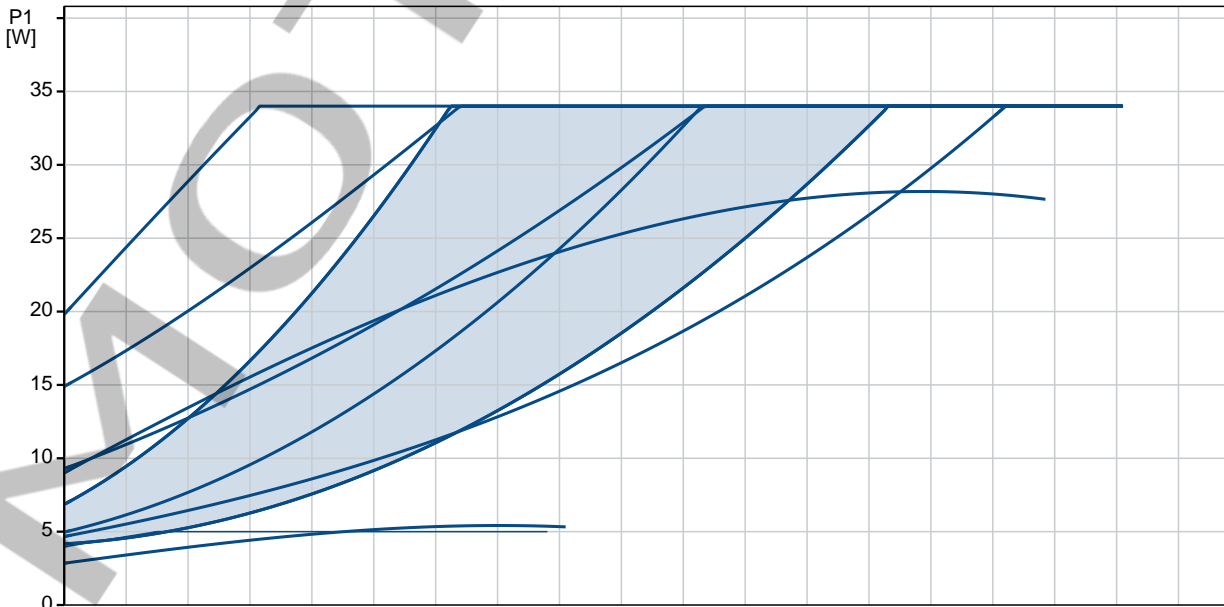
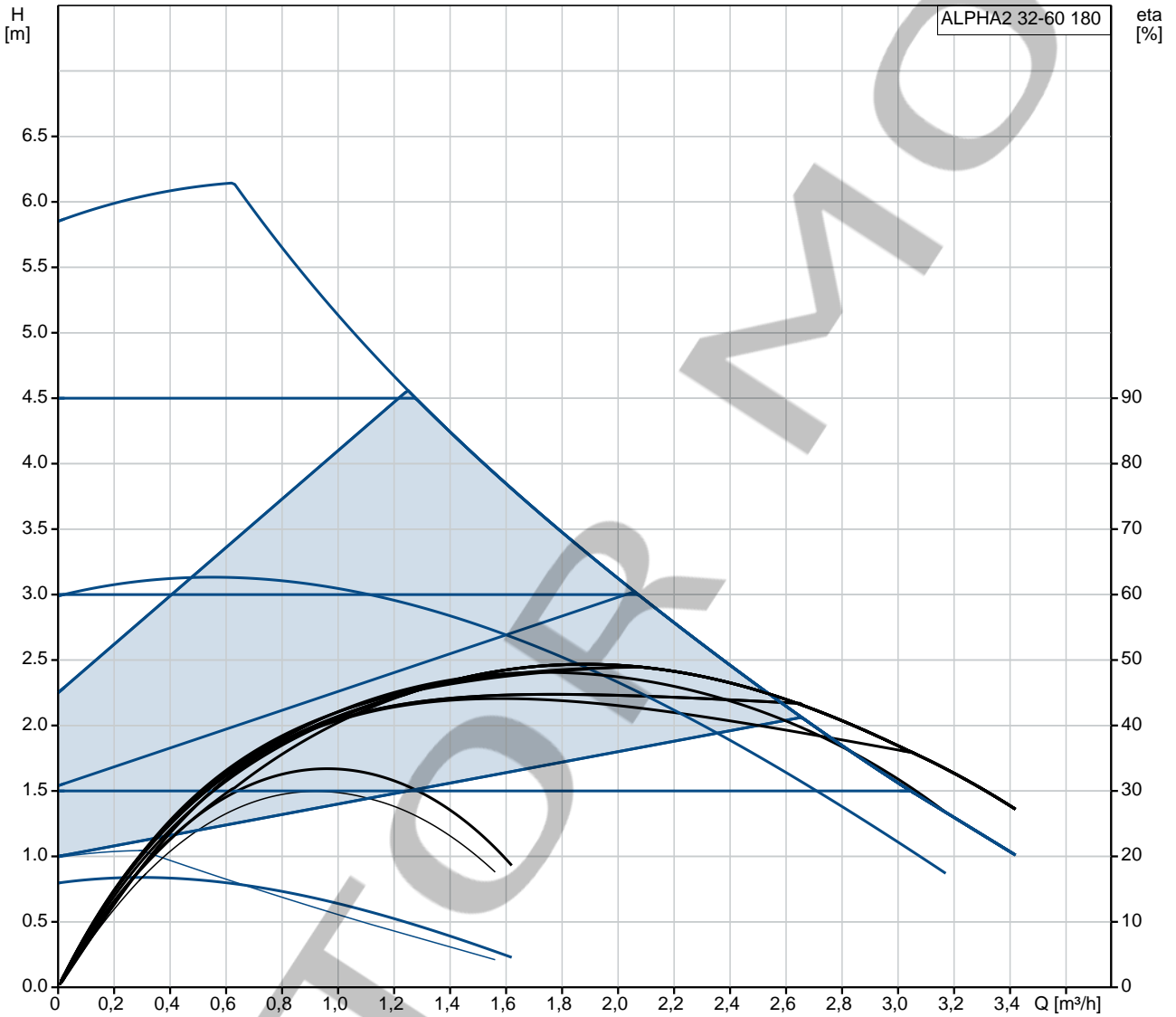
Carcasa de la bomba: Hierro fundido  
 EN-GJL-150  
 ASTM A48-150B  
 Impulsor: PES 30 % FIBRA VIDRIO

**Instalación:**

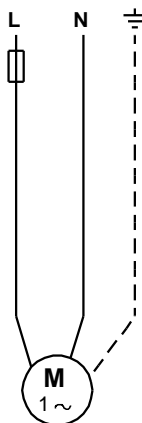
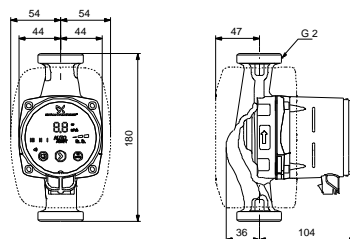
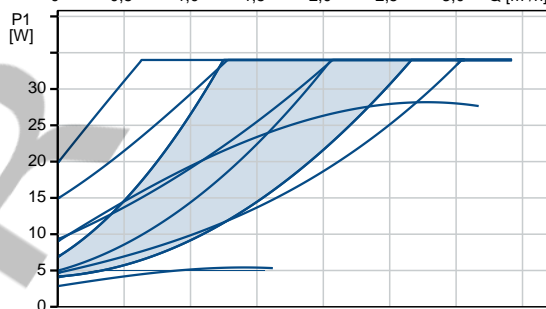
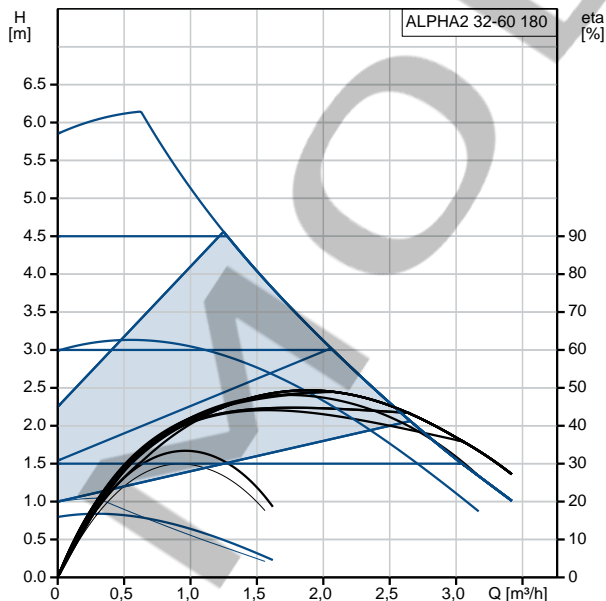
Rango de temperaturas ambientes: 0 .. 40 °C

Contar	Descripción
	Presión de trabajo máxima: 10 bar Conexión de tubería: G 2 Presión nominal: PN 10 Longitud puerto a puerto: 180 mm
	<b>Datos eléctricos:</b> Potencia - P1: 3 .. 34 W Frecuencia de red: 50 Hz Tensión nominal: 1 x 230 V Consumo de intensidad máximo: 0.04 .. 0.32 A Grado de protección (IEC 34-5): X4D Clase de aislamiento (IEC 85): F
	<b>Otros:</b> Energía (IEE): 0.17 Peso neto: 2.14 kg Peso bruto: 2.3 kg Volumen de transporte: 0.004 m <sup>3</sup> VVS danés n.º: 380472061 RSK sueco n.º: 5731814 Finés: 4615252 NRF noruego n.º: 9042049

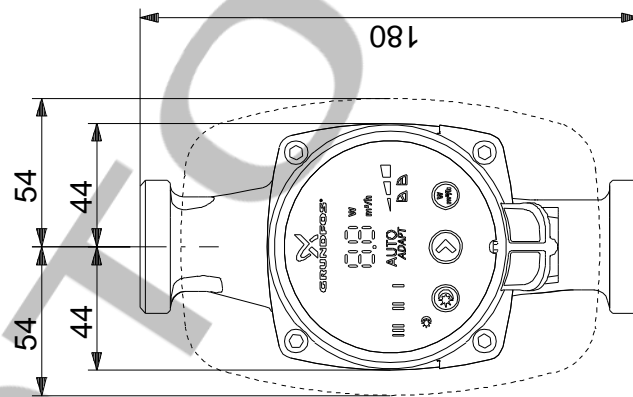
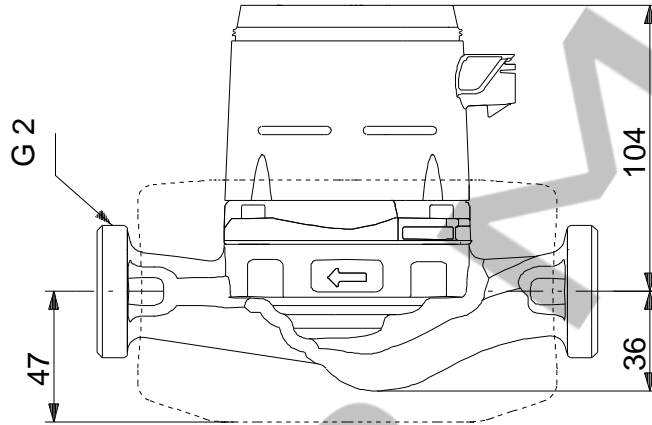
**97993205 ALPHA2 32-60 180 50 Hz**



Descripción	Valor
<b>Información general:</b>	
Producto::	ALPHA2 32-60 180
Código::	97993205
Número EAN::	5710627540449
<b>Técnico:</b>	
Altura máx.:	60 dm
Clase TF:	110
Homologaciones en placa de características:	VDE,CE,EAC
Modelo:	D
<b>Materiales:</b>	
Carcasa de la bomba:	Hierro fundido EN-GJL-150 ASTM A48-150B
Impulsor:	PES 30 % FIBRA VIDRIO
<b>Instalación:</b>	
Rango de temperaturas ambientales:	0 .. 40 °C
Presión de trabajo máxima:	10 bar
Conexión de tubería:	G 2
Presión nominal:	PN 10
Longitud puerto a puerto:	180 mm
<b>Líquido:</b>	
Líquido bombeado:	Agua
Rango de temperatura del líquido:	2 .. 110 °C
Temperatura del líquido durante el funcionamiento:	60 °C
Densidad:	983.2 kg/m <sup>3</sup>
<b>Datos eléctricos:</b>	
Potencia - P1:	3 .. 34 W
Frecuencia de red:	50 Hz
Tensión nominal:	1 x 230 V
Consumo de intensidad máximo:	0.04 .. 0.32 A
Grado de protección (IEC 34-5):	X4D
Clase de aislamiento (IEC 85):	F
Protec de motor:	NINGUNA
Protec. térmica:	ELEC
<b>Paneles control:</b>	
Nocturno auto.:	función de ahorro nocturno automático incluida
Pos. caja de conex.:	6H
<b>Otros:</b>	
Energía (IEE):	0.17
Peso neto:	2.14 kg
Peso bruto:	2.3 kg
Volumen de transporte:	0.004 m <sup>3</sup>
VVS danés n.º:	380472061
RSK sueco n.º:	5731814
Finés:	4615252
NRF noruego n.º:	9042049

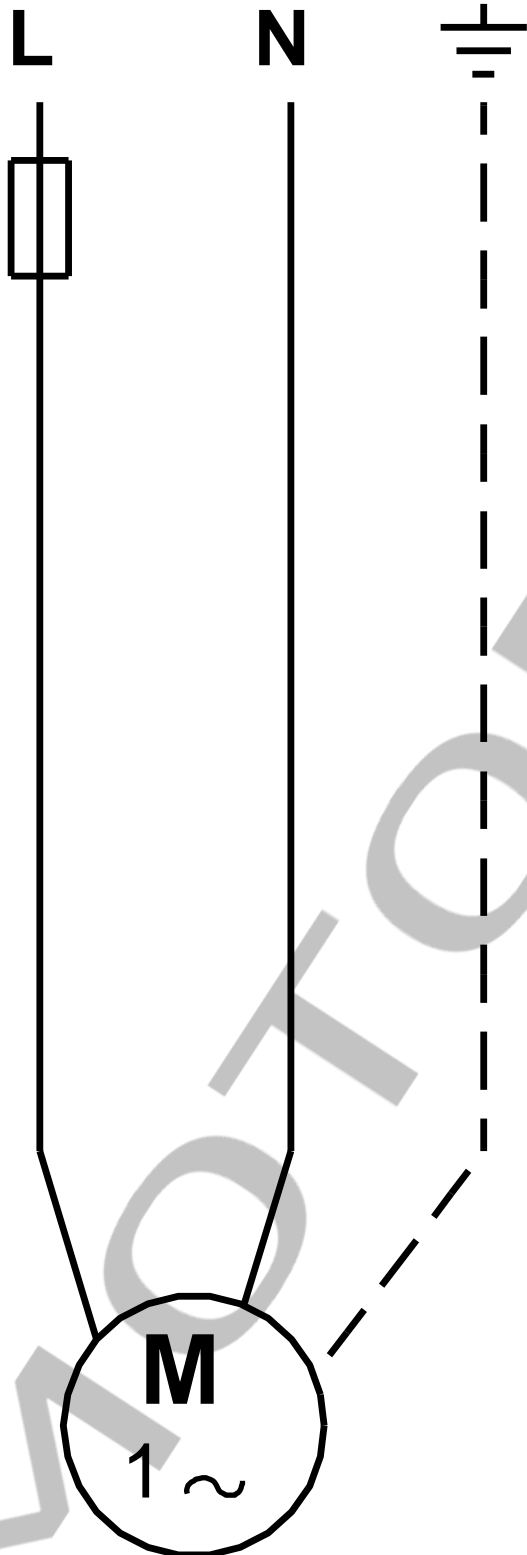


## 97993205 ALPHA2 32-60 180 50 Hz



Nota: Todas las unidades están en [mm] a menos que se indiquen otras. Exención de responsabilidad: este esquema dimensional simplificado no muestra todos los detalles.

97993205 ALPHA2 32-60 180 50 Hz



¡Nota! Uds en [mm] a menos que otras estén expresadas