

Contar	Descripción
--------	-------------

1

NK 80-400/438 Y1-F-A-E-BAQE



Advierta! la foto puede diferir del actual producto

Código: [98128620](#)

Bomba centrífuga de voluta, no autocebante y de una etapa, diseñada de acuerdo con la norma ISO 5199, con dimensiones y rendimiento nominal de acuerdo con la norma EN 733. Las bridas son de PN 16 y sus dimensiones satisfacen los requisitos establecidos por la norma EN 1092-2. La bomba posee un puerto de aspiración axial, un puerto de descarga radial y un eje horizontal. Su diseño incluye un sistema de extracción trasera que permite desmontar el acoplamiento, el soporte de los cojinetes y el impulsor sin que esto afecte al motor, la carcasa de la bomba o las tuberías.

El cierre de fuelle de caucho no equilibrado satisface los requisitos establecidos por la norma DIN EN 12756.

Más información acerca del producto

Las piezas de fundición poseen un revestimiento con base de epoxi creado por electrodeposición catódica (CED). Como parte del proceso de pintura por inmersión de alta calidad conocido como CED, se crea un campo eléctrico alrededor de los productos que garantiza la deposición de las partículas sobre una capa de la superficie delgada y muy controlada. Una de las partes más importantes de dicho proceso es el pretratamiento. El proceso completo se compone de las siguientes etapas:

- 1) Limpieza basada en agentes alcalinos.
- 2) Fosfatado de zinc.
- 3) Electrodeposición catódica.
- 4) Secado hasta obtener un grosor de capa seca de 18-22 µm.

El código de color del producto acabado es NCS 9000/RAL 9005.

La carcasa de la bomba posee un orificio de cebado y otro de drenaje, ambos cerrados con tapones.

El impulsor es de tipo cerrado y posee álabes de doble curvatura y superficies lisas. El impulsor se equilibra estáticamente (de acuerdo con la norma ISO 1940-1, clase G6.3) e hidráulicamente con objeto de compensar el empuje axial.

Los anillos de desgaste que contienen la carcasa de la bomba y el impulsor son de bronce/latón o fundición. La bomba está equipada con un cierre de fuelle de caucho no equilibrado con transmisión de par a través del muelle y alrededor del fuelle. El fuelle evita que el cierre desgaste el eje e impide que el movimiento axial se vea obstaculizado por la presencia de depósitos en el eje.

Cierre primario:

- Material del anillo del cierre giratorio: grafito de carbono impregnado con metal
- Material del asiento estacionario: carburo de silicio (SiC)

Esta combinación de materiales proporciona una magnífica resistencia a la corrosión y resulta especialmente apta para agua a una temperatura máxima de 120 °C. La vida útil del cierre, no obstante, se ve perjudicada a temperaturas superiores a 90 °C. Esta combinación de materiales no se recomienda para líquidos que contengan partículas, ya que podrían causar un desgaste severo de la superficie de SiC.

Material del cierre secundario: EPDM (caucho de etileno-propileno)

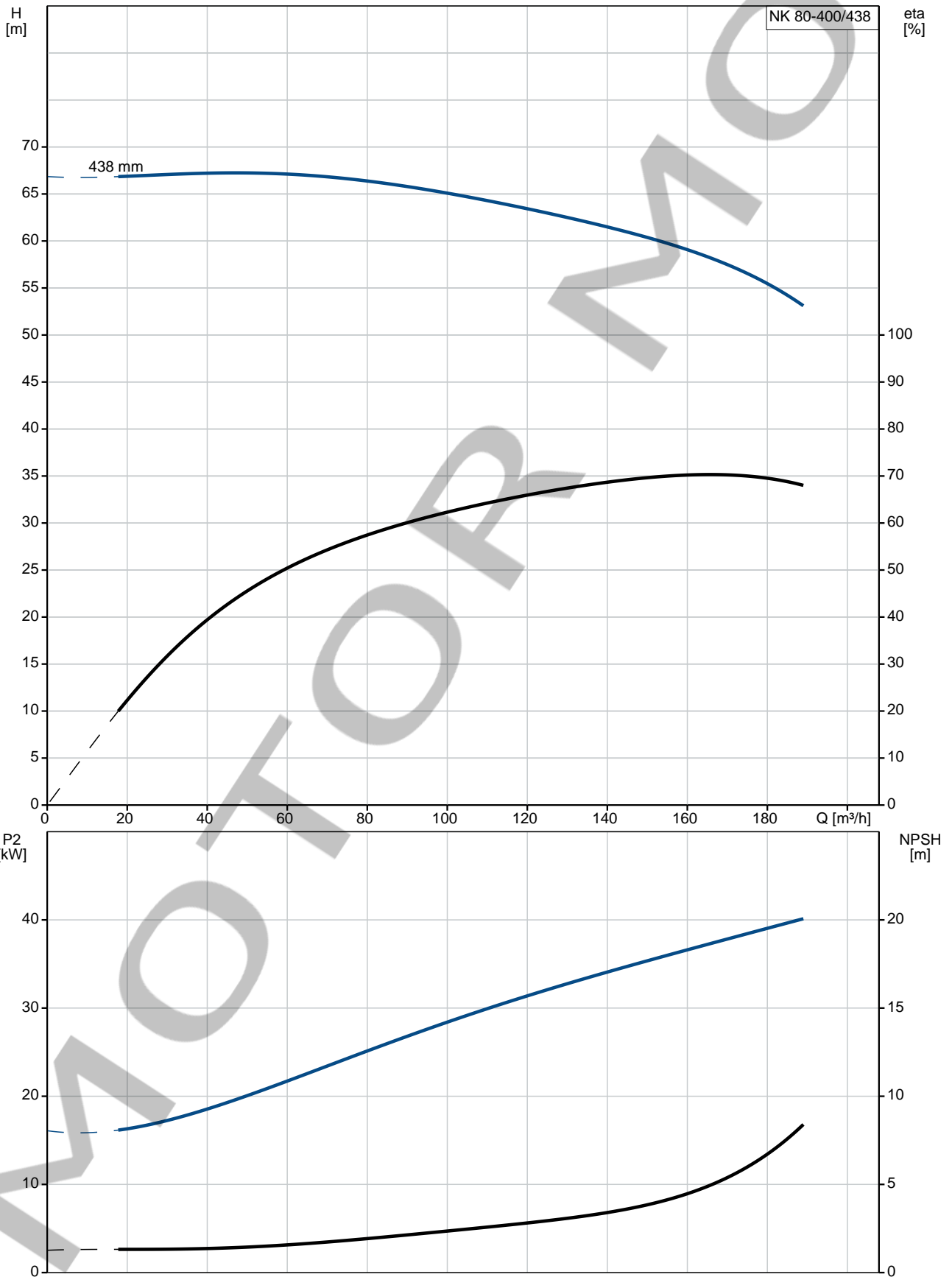
El EPDM posee una excelente resistencia al agua caliente. El EPDM no es apto para el uso con aceites minerales.

Datos técnicos

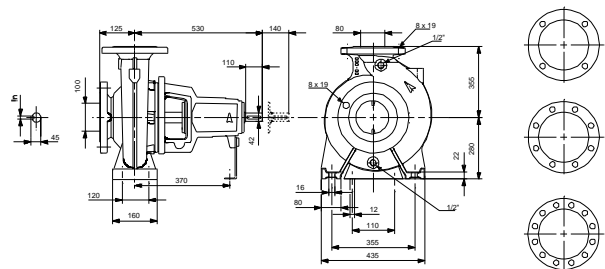
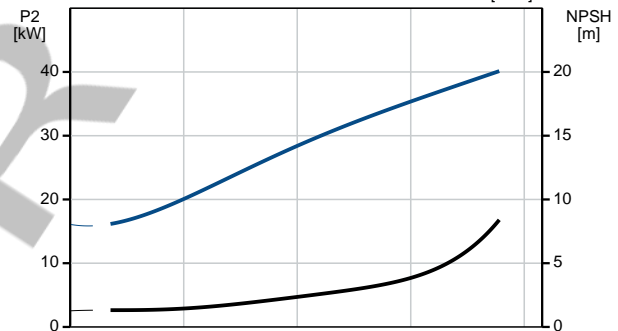
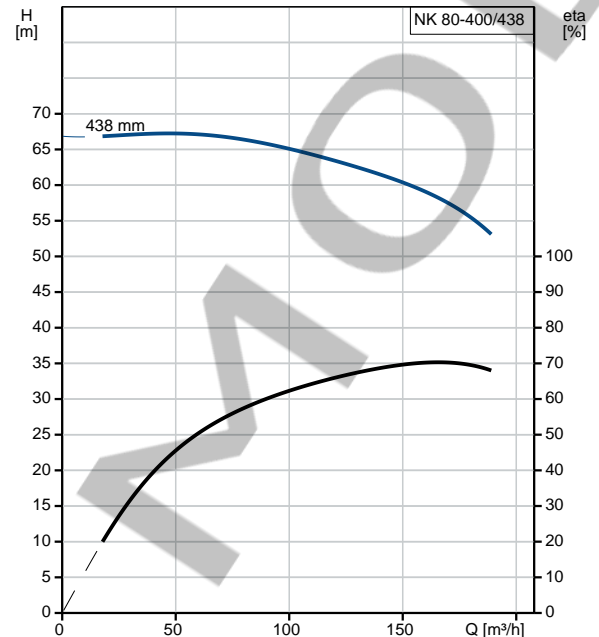
Líquido:

Contar	Descripción
	<p>Líquido bombeado: Agua Rango de temperatura del líquido: 0 .. 120 °C Temperatura del líquido durante el funcionamiento: 20 °C Densidad: 998.2 kg/m³</p> <p>Técnico: Velocidad de bomba en la que se basan los datos de bomba: 1450 rpm Caudal nominal: 172 m³/h Altura nominal: 56.8 m Diámetro real del impulsor: 438 mm Impulsor nom.: 400 mm Cierre primario: BAQE Cierre secundario: NONE Tolerancia de curva: ISO9906:2012 3B</p> <p>Materiales: Carcasa de la bomba: Hierro fundido EN-GJL-250 ASTM A48-40 B Impulsor: Hierro fundido EN-GJL-200 ASTM A48-30 B Caucho: EPDM Mat. anillo desgaste: Latón de alta aleación (CuZn34Mn3Al2)</p> <p>Instalación: Presión de trabajo máxima: 16 bar Normativa de brida: EN 1092-2 Entrada de bomba: DN 100 Salida de bomba: DN 80 Presión nominal: PN 16</p> <p>Otros: Índice eficiencia mínima, MEI : 0.41 Estado ErP: Prod. independiente (directiva EuP) Peso neto: 198 kg Peso bruto: 307 kg Volumen de transporte: 1.05 m³</p>

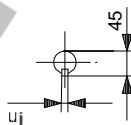
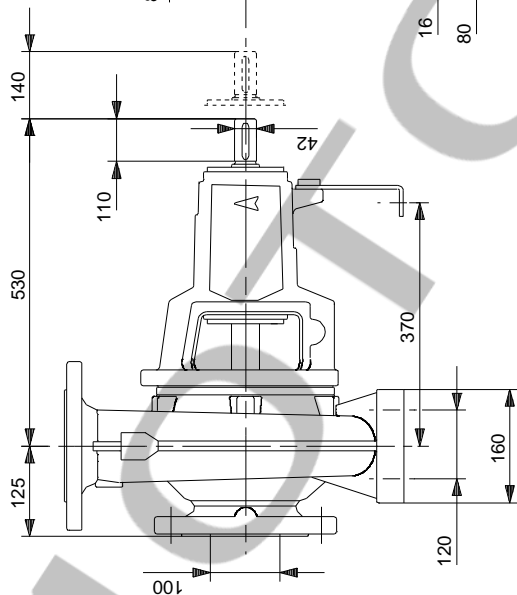
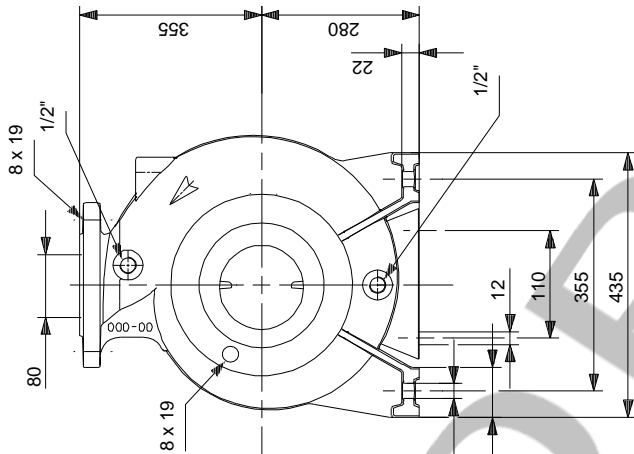
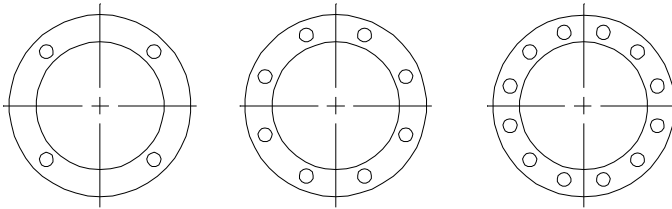
98128620 NK 80-400/438 Y1-F-A-E-BAQE 50 Hz



Descripción	Valor
Información general:	
Producto::	NK 80-400/438 Y1-F-A-E-BAQE
Código::	98128620
Número EAN::	5711490036626
Técnico:	
Velocidad de bomba en la que se basan los datos de bomba:	1450 rpm
Caudal nominal:	172 m ³ /h
Altura nominal:	56.8 m
Diámetro real del impulsor:	438 mm
Impulsor nom.:	400 mm
Cierre primario:	BAQE
Diámetro del eje:	42 mm
Cierre secundario:	NONE
Tolerancia de curva:	ISO9906:2012 3B
Versión de la bomba:	Y1
Materiales:	
Carcasa de la bomba:	Hierro fundido EN-GJL-250 ASTM A48-40 B
Impulsor:	Hierro fundido EN-GJL-200 ASTM A48-30 B
Código de material:	A
Caucho:	EPDM
Código para caucho:	E
Mat. anillo desgaste:	Latón de alta aleación (CuZn34Mn3Al2)
Instalación:	
Presión de trabajo máxima:	16 bar
Normativa de brida:	EN 1092-2
Entrada de bomba:	DN 100
Salida de bomba:	DN 80
Presión nominal:	PN 16
Anillo(s) de desgaste:	anillo de estanqueidad
Código de conexión:	F
Líquido:	
Líquido bombeado:	Agua
Rango de temperatura del líquido:	0 .. 120 °C
Temperatura del líquido durante el funcionamiento:	20 °C
Densidad:	998.2 kg/m ³
Datos eléctricos:	
Potencia (P2) requerida por la bomba:	45 kW
Tipo de lubricante:	Grease
Otros:	
Índice eficiencia mínima, MEI :	0.41
Estado ErP:	Prod. independiente (directiva EuP)
Peso neto:	198 kg
Peso bruto:	307 kg
Volumen de transporte:	1.05 m ³



98128620 NK 80-400/438 Y1-F-A-E-BAQE 50 Hz



Nota: Todas las unidades están en [mm] a menos que se indiquen otras. Exención de responsabilidad: este esquema dimensional simplificado no muestra todos los detalles.