

Contar	Descripción
--------	-------------

1	NB 100-200/192AF2ABAQE
---	------------------------



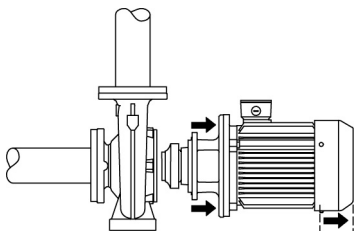
Código: [98341230](#)

Bomba centrífuga de voluta, no autocebante y de una etapa, diseñada de acuerdo con la norma EN 733 (10 bar). La bomba es directamente a un motor asíncrono refrigerado por ventilador.



Más información acerca del producto

Gracias a su diseño, la reparación de la bomba puede ser llevada a cabo por una sola persona sin necesidad de desmontar la carcasa ni las tuberías.



Las piezas de fundición poseen un revestimiento con base de epoxi creado por electrodeposición catódica (CED). Como parte del proceso de pintura por inmersión de alta calidad conocido como CED, se crea un campo eléctrico alrededor de los productos que garantiza la deposición de las partículas sobre una capa de la superficie delgada y muy controlada. Una de las partes más importantes de dicho proceso es el pretratamiento. El proceso completo se compone de las siguientes etapas:

- 1) Limpieza basada en agentes alcalinos.
- 2) Fosfatado de zinc.
- 3) Electrodeposición catódica.
- 4) Secado hasta obtener un grosor de capa seca de 18-22 µm.

El código de color del producto acabado es NCS 9000/RAL 9005.

Bomba

La carcasa de la bomba posee un orificio de cebado y otro de drenaje, ambos cerrados con tapones.

El impulsor es de tipo cerrado y posee álabes de doble curvatura y superficies lisas. El impulsor se equilibra estáticamente (de acuerdo con la norma ISO 1940-1, clase G6.3) e hidráulicamente con objeto de compensar el empuje axial.

Los anillos de desgaste que contienen la carcasa de la bomba y el impulsor son de bronce/latón o fundición.

El soporte del motor y la cubierta de la bomba están fabricados en fundición (EN-GJL-250). Las protecciones del acoplamiento se instalan en el soporte del motor. La cubierta de la bomba está equipada con un tornillo de purga de aire manual para purgar el aire de la carcasa de la bomba y la cámara del cierre.

La bomba está equipada con un cierre de fuelle de caucho no equilibrado con transmisión de par a través del muelle y alrededor del fuelle. El fuelle evita que el cierre desgaste el eje e impide que el movimiento axial se vea obstaculizado por la presencia de depósitos en el eje.

Cierre primario:

- Material del anillo del cierre giratorio: grafito de carbono impregnado con metal
- Material del asiento estacionario: carburo de silicio (SiC)

Esta combinación de materiales proporciona una magnífica resistencia a la corrosión y resulta especialmente apta para agua a una temperatura máxima de 120 °C. La vida útil del cierre, no obstante, se ve perjudicada a temperaturas superiores a 90 °C. Esta combinación de materiales no se recomienda para líquidos que contengan partículas, ya que podrían causar un desgaste severo de la superficie de SiC.

Material del cierre secundario: EPDM (caucho de etileno-propileno)

El EPDM posee una excelente resistencia al agua caliente. El EPDM no es apto para el uso con aceites minerales.

Motor

El motor es totalmente cerrado, cuenta con refrigeración por ventilador y sus principales dimensiones se ajustan a las normas IEC y DIN. Las tolerancias eléctricas satisfacen los requisitos establecidos por la norma IEC 60034.

El nivel de eficiencia del motor de acuerdo con la norma IEC 60034-30-1 es IE3.

El motor posee termistores (sensores PTC) en los bobinados, de acuerdo con las normas DIN 44081/DIN 44082. El sistema de protección reacciona a los aumentos de temperatura lentos y rápidos (como aquellos que tienen lugar en condiciones de sobrecarga constante y atasco).

Los térmicos deben conectarse a un circuito de control externo para garantizar que la función de restablecimiento automático no pueda dar lugar a accidentes. Los motores deben conectarse a un disyuntor protector para motor de acuerdo con lo establecido por la normativa local en vigor.

Un variador de frecuencia hace posible el ajuste del punto de trabajo de la bomba a cualquier valor. Si el motor debe conectarse a un variador de frecuencia, la bomba deberá solicitarse equipada con el cojinete de motor eléctricamente aislado.

Datos técnicos

Paneles control:

Convertidor de frecuencia: NONE

Líquido:

Líquido bombeado: Agua
Rango de temperatura del líquido: 0 .. 120 °C
Temperatura del líquido durante el funcionamiento: 20 °C
Densidad: 998.2 kg/m³

Técnico:

Velocidad predeterminada: 2960 rpm
Caudal nominal: 301 m³/h
Altura nominal: 39.9 m
Diámetro actual del impulsor: 192 mm
Nominal impeller diameter: 200 mm
Disp. de cierre: Single
Código del cierre: BAQE
Tolerancia de curva: ISO9906:2012 3B

Materiales:

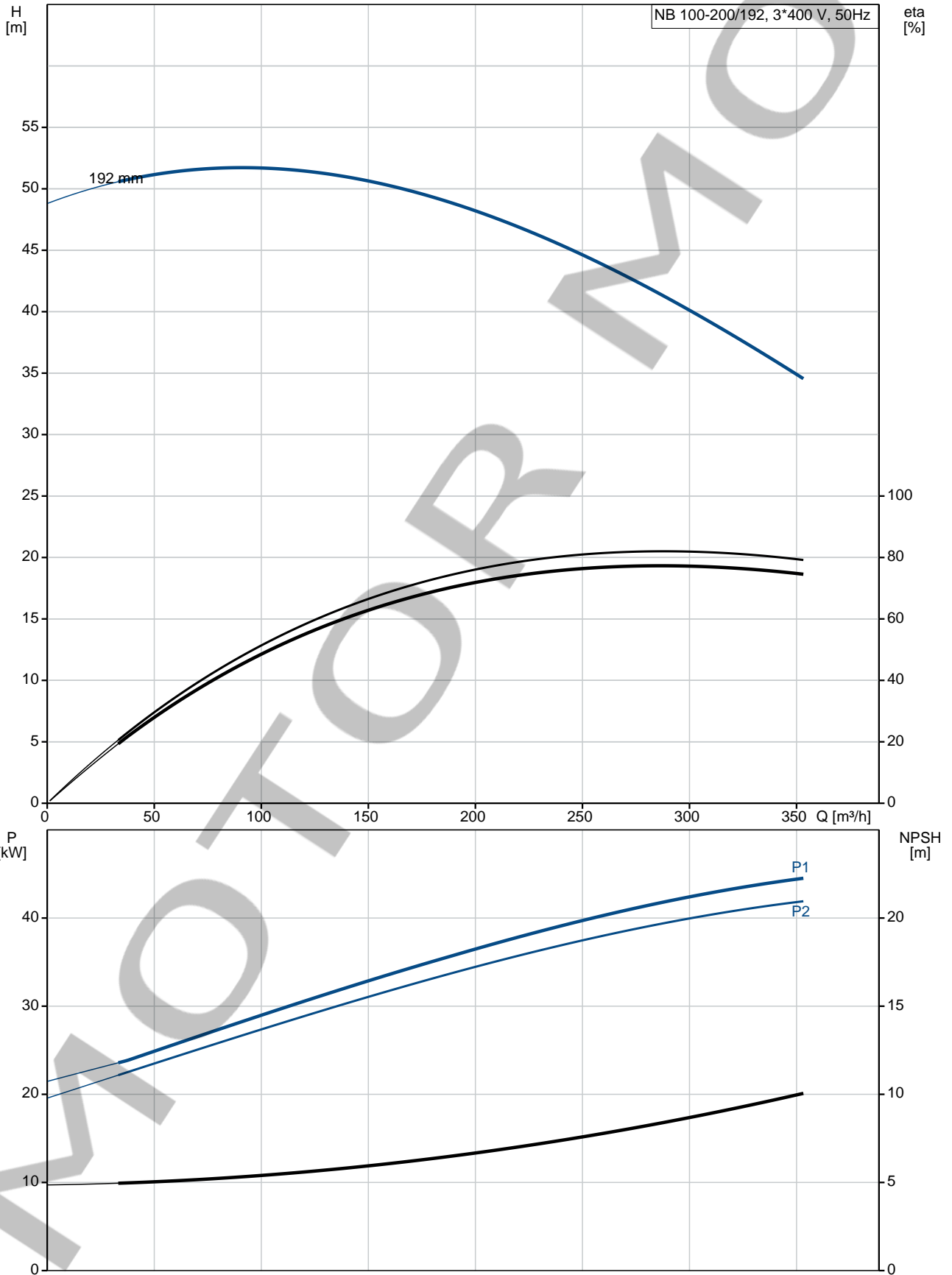
Cuerpo hidráulico: Fundición
Carcasa de la bomba: EN-GJL-250
ASTM class 35
Mat. de anillo de desgaste: Brass
Impulsor: Cast iron
EN-GJL-200
ASTM class 30
Eje: Stainless steel
EN 1.4301
AISI 304

Instalación:

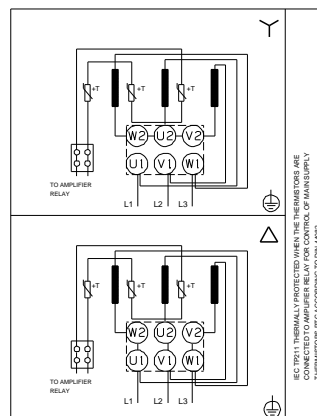
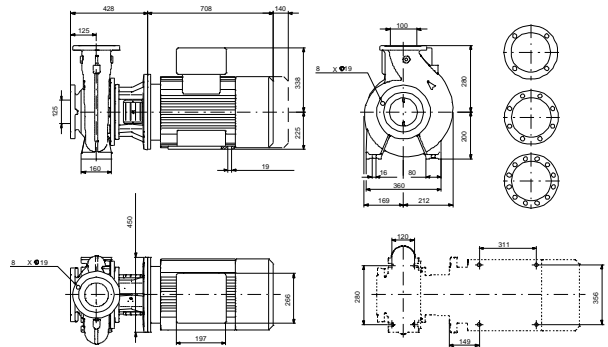
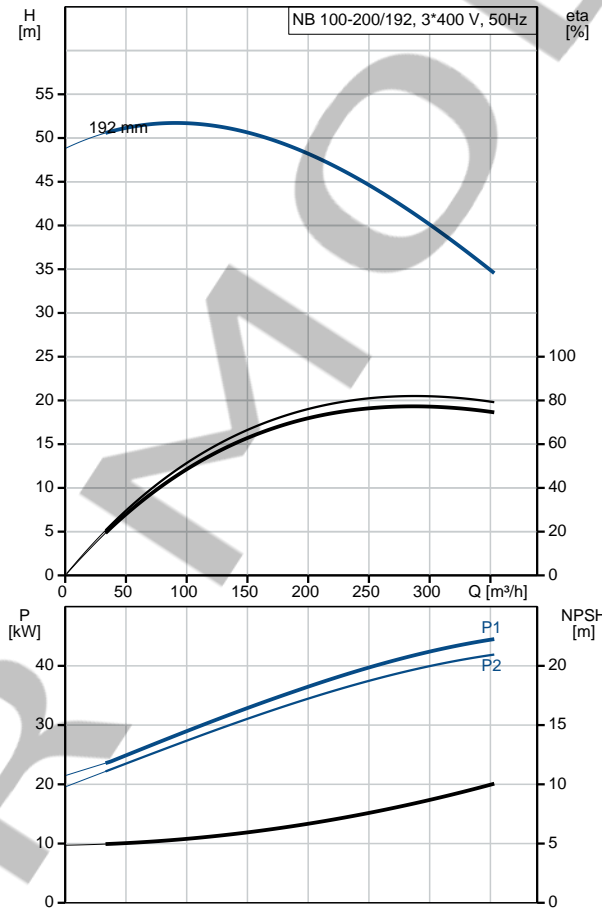
Temperatura ambiente máxima: 55 °C
Presión de trabajo máxima: 16 bar
Normativa de conexión de tubería: EN 1092-2
Tamaño de la conexión de entrada: DN 125
Tamaño de la conexión de salida: DN 100
Presión nominal para la conexión de la tubería: PN 16
Pump housing with feet: Y

Contar	Descripción
	Bloque de soporte: N Datos eléctricos: Tipo de motor: SIEMENS Clase eficiencia IE: IE3 P2: 45 kW Frecuencia de red: 50 Hz Tensión nominal: 3 x 380-420D/660-725Y V Intensidad nominal: 82,0-75,0/47,5-43,5 A Intensidad de arranque: 690-690 % Cos phi - factor de potencia: 0.89 Velocidad nominal: 2960 rpm Eficiencia: IE3 94,0% Eficiencia del motor a carga total: 94.0-94.0 % Eficiencia del motor a una carga de 3/4: 94.5-94.5 % Eficiencia del motor a una carga de 1/2: 94.4-94.4 % Número de polos: 2 Grado de protección (IEC 34-5): 55 Dust/Jetting Clase de aislamiento (IEC 85): F Motor N.º: 99032149 Otros: Índice de eficiencia mínima, MEI : 0.68 Peso neto: 431 kg Peso bruto: 464 kg Volumen de transporte: 0.951 m³ País de origen.: HU Tarifa personalizada n.º: 84137051

98341230 NB 100-200/192AF2ABAQE 50 Hz

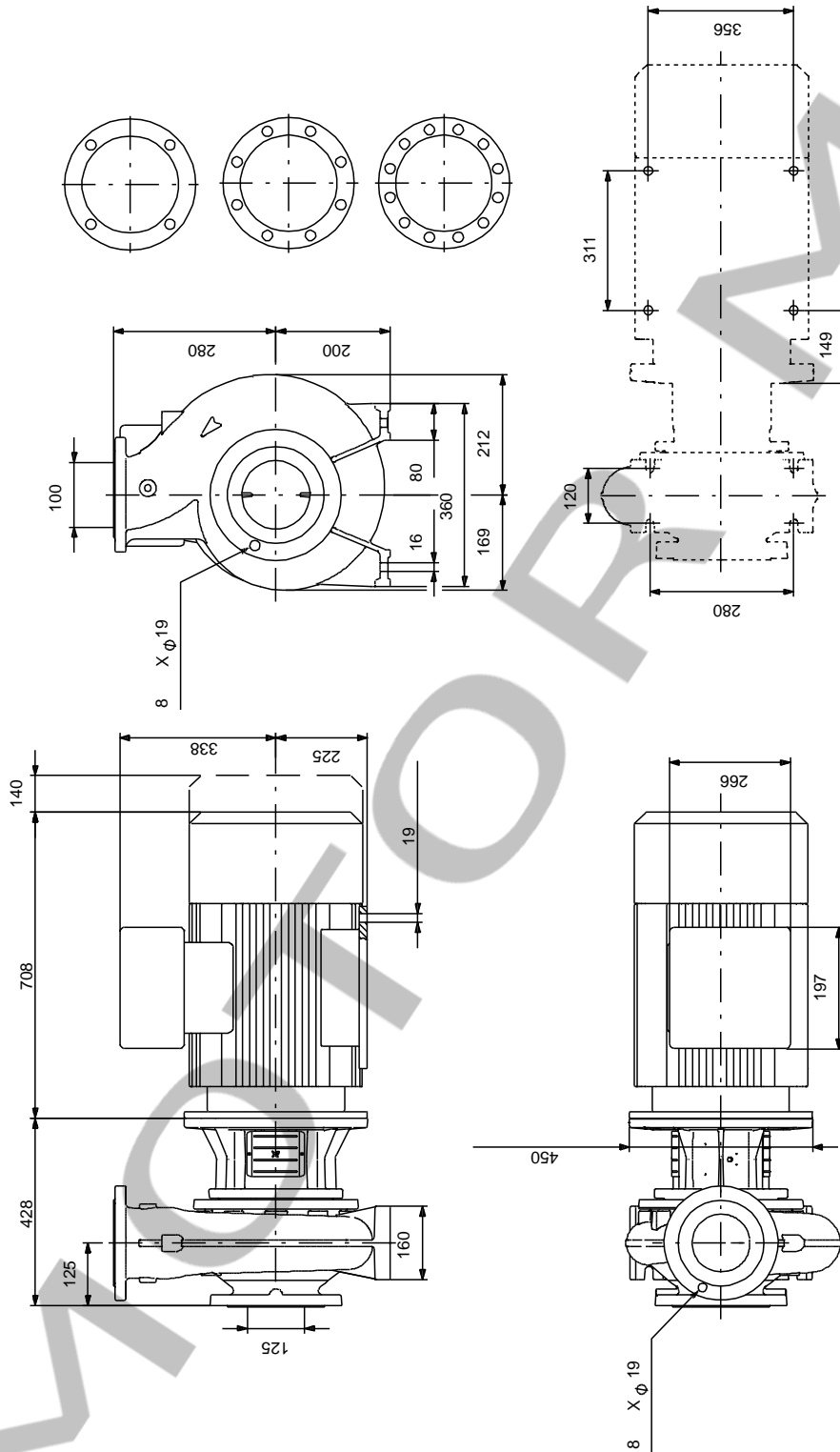


Descripción	Valor
Información general:	
Producto::	NB 100-200/192AF2ABAQE
Código::	98341230
Número EAN::	5711493283362
Técnico:	
Velocidad predeterminada:	2960 rpm
Caudal nominal:	301 m ³ /h
Altura nominal:	39.9 m
Diámetro actual del impulsor:	192 mm
Nominal impeller diameter:	200 mm
Disp. de cierre:	Single
Diámetro del eje:	32 mm
Código del cierre:	BAQE
Tolerancia de curva:	ISO9906:2012 3B
Versión de la bomba:	A
Materiales:	
Cuerpo hidráulico:	Fundición
Carcasa de la bomba:	EN-GJL-250 ASTM class 35
Mat. de anillo de desgaste:	Brass
Impulsor:	Cast iron EN-GJL-200 ASTM class 30
Eje:	Stainless steel EN 1.4301 AISI 304
Código de material:	A
Código para caucho:	E
Instalación:	
Temperatura ambiente máxima:	55 °C
Presión de trabajo máxima:	16 bar
Normativa de conexión de tubería:	EN 1092-2
Tamaño de la conexión de entrada:	DN 125
Tamaño de la conexión de salida:	DN 100
Presión nominal para la conexión de la tubería:	PN 16
Pump housing with feet:	Y
Bloque de soporte:	N
Código de conexión:	F2
Líquido:	
Líquido bombeado:	Agua
Rango de temperatura del líquido:	0 .. 120 °C
Temperatura del líquido durante el funcionamiento:	20 °C
Densidad:	998.2 kg/m ³
Datos eléctricos:	
Tipo de motor:	SIEMENS
Clase eficiencia IE:	IE3
P2:	45 kW
Frecuencia de red:	50 Hz
Tensión nominal:	3 x 380-420D/660-725V
Intensidad nominal:	82,0-75,0/47,5-43,5 A
Intensidad de arranque:	690-690 %
Cos phi - factor de potencia:	0.89
Velocidad nominal:	2960 rpm
Eficiencia:	IE3 94,0%
Eficiencia del motor a carga total:	94.0-94.0 %



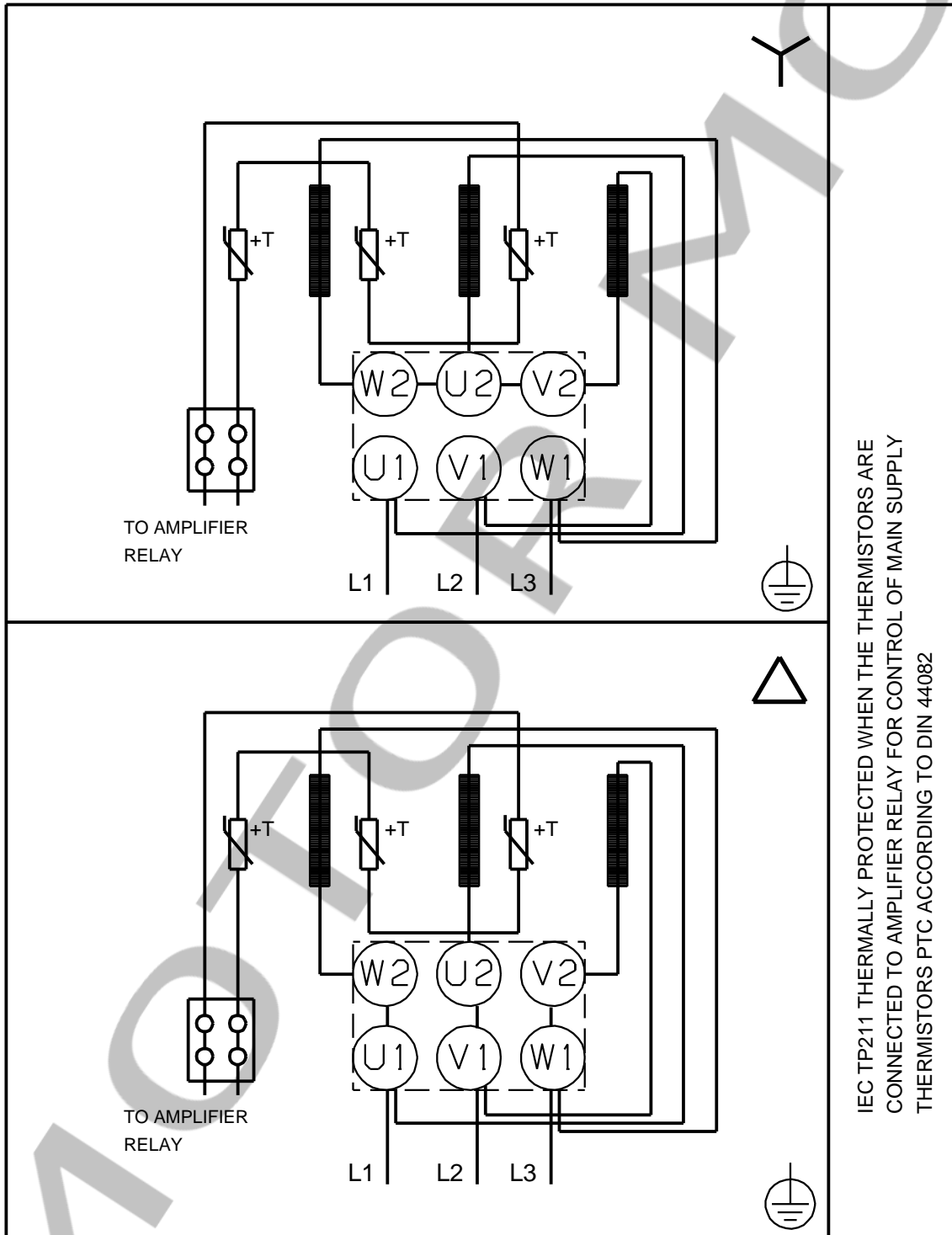
Descripción	Valor
Eficiencia del motor a una carga de 3/4:	94.5-94.5 %
Eficiencia del motor a una carga de 1/2:	94.4-94.4 %
Número de polos:	2
Grado de protección (IEC 34-5):	55 Dust/Jetting
Clase de aislamiento (IEC 85):	F
Protec de motor:	PTC
Motor N.º:	99032149
Diseño del montaje según norma CEI 34-7:	IM B35
Paneles control:	
Convertidor de frecuencia:	NONE
Otros:	
Índice de eficiencia mínima, MEI :	0.68
Peso neto:	431 kg
Peso bruto:	464 kg
Volumen de transporte:	0.951 m³
País de origen.:	HU
Tarifa personalizada n.º:	84137051

98341230 NB 100-200/192AF2ABAQE 50 Hz



Nota: Todas las unidades están en [mm] a menos que se indiquen otras. Exención de responsabilidad: este esquema dimensional simplificado no muestra todos los detalles.

98341230 NB 100-200/192AF2ABAQE 50 Hz



IEC TP211 THERMALLY PROTECTED WHEN THE THERMISTORS ARE
 CONNECTED TO AMPLIFIER RELAY FOR CONTROL OF MAIN SUPPLY
 THERMISTORS PTC ACCORDING TO DIN 44082

¡Nota! Uds en [mm] a menos que otras estén expresadas