



Contar	Descripción
--------	-------------

1

HYDRO MPC-E 5 CR90-3-2



Adverta! la foto puede diferir del actual producto

Código: [96941458](#)

Sistema de suministro de presión compacto y montado de acuerdo a DIN 1988/T5. Todas las bombas disponen de control de velocidad.

Los sistemas de aumento de presión están equipados con bombas CR coenctadas a un controlador de frecuencia externo CUE (uno por bomba).

- * Hydro MPC-E mantiene la presión constante a través de un ajuste continuo de la velocidad de las bombas.
- * El rendimiento del sistema se adapta a la demanda a través de la parada y arranque del número de bombas requerido y mediante un control paralelo de las bombas en funcionamiento.
- * El cambio entre las bombas es automático y depende de la carga, tiempo y fallos.
- * Todas las bombas en funcionamiento lo harán a velocidades individuales.

El sistema está formado por estos tres elementos:

Las partes de la bomba en contacto con el líquido bombeado están fabricadas en acero inoxidable EN DIN 1.4301.

Las bases y cabezas de las bombas están fabricadas en fundición EN-GJS-500-7 (CR), y otras partes vitales en acero inoxidable EN DIN 1.4301.

Las bombas están equipadas con cierres de cartucho de mantenimiento sencillo, tipo HQQE (SiC/SiC/EPDM).

- * Dos colectores en acero inoxidable EN DIN 1.4571.
- * Bancada en acero inoxidable EN DIN 1.4301 hasta bombas CR 90 y superiores en galvanizado I-Beam.
- * Una válvula de no retorno (POM) y dos válvulas de aislamiento en cada bomba.

Las válvulas de no retorno están certificadas de acuerdo a DVGW, las válvulas de aislamiento según DIN y DVGW.

- * Adaptados con válvula de aislamiento para la conexión del tanque de membrana.
- * Manómetro y transmisor de presión (salida analógica 4-20 mA).
- * Control MPC en el cuadro de control en acero, cabinet, IP 54, incluyendo interruptor a read, todos los fusibles, protección del motor, equipamiento de conexión y controlador CU 352.

La protección contra marcha en seco y el tanque de membrana están disponible según la lista de accesorios.

El funcionamiento de la bomba se controla mediante el Control MPC con las siguientes funciones:

- * Controlador CU 352, inteligente y multibomba.
- * Control de presión constante mediante el ajuste continuamente variable de la velocidad de cada bomba.
- * Controlador PID con parámetros IP ajustables (Kp + Ti).
- * Presión constante al punto de ajuste, independientemente de la presión de entrada.
- * Funcionamiento On/off a caudal bajo.
- * Control automático de bombas en cascada para una eficiencia óptima.
- * Selección del tiempo mín. entre el arranque/parada y cambio automático de la sbombas y prioridad de bomba.
- * Funcionamiento automático de prueba para prevenir atascos.
- * Posibilidad de ubicación de bomba en espera.
- * Posibilidad de sensor de reserva (sensor primario redundante).
- * Funcionamiento manual.
- * Posibilidad de influencia externa de punto de ajuste.
- * Función de registro
- * Aumento de punto de ajuste
- * Posibilidad de funciones de control digital en remoto:
- * sistema on/off,

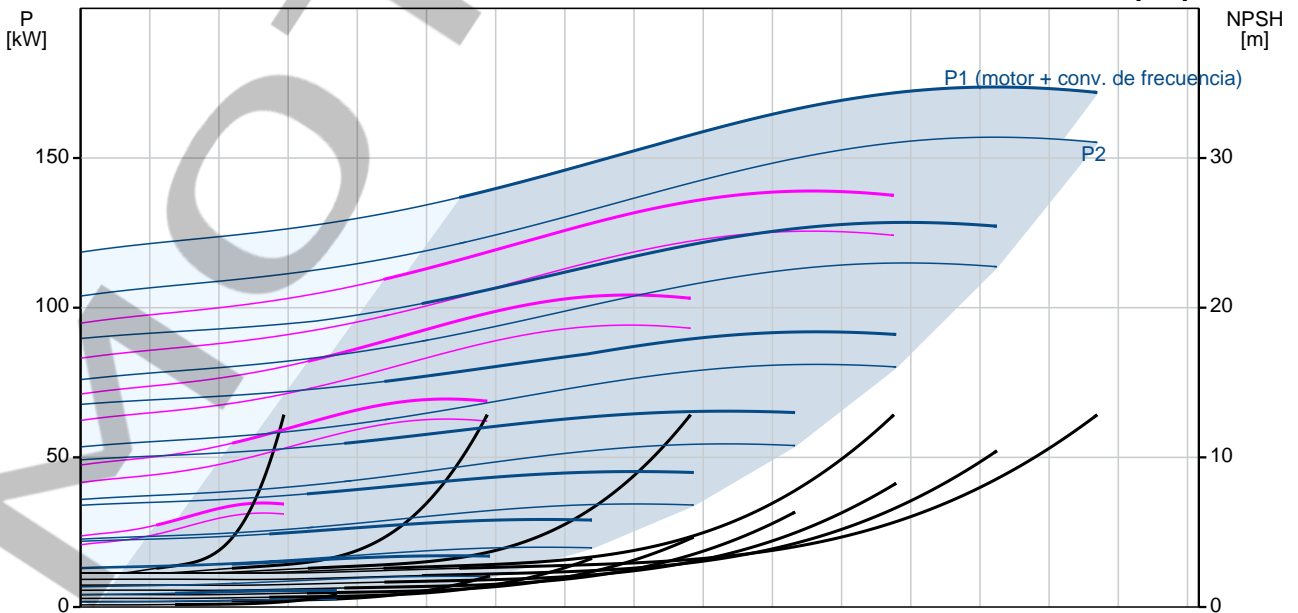
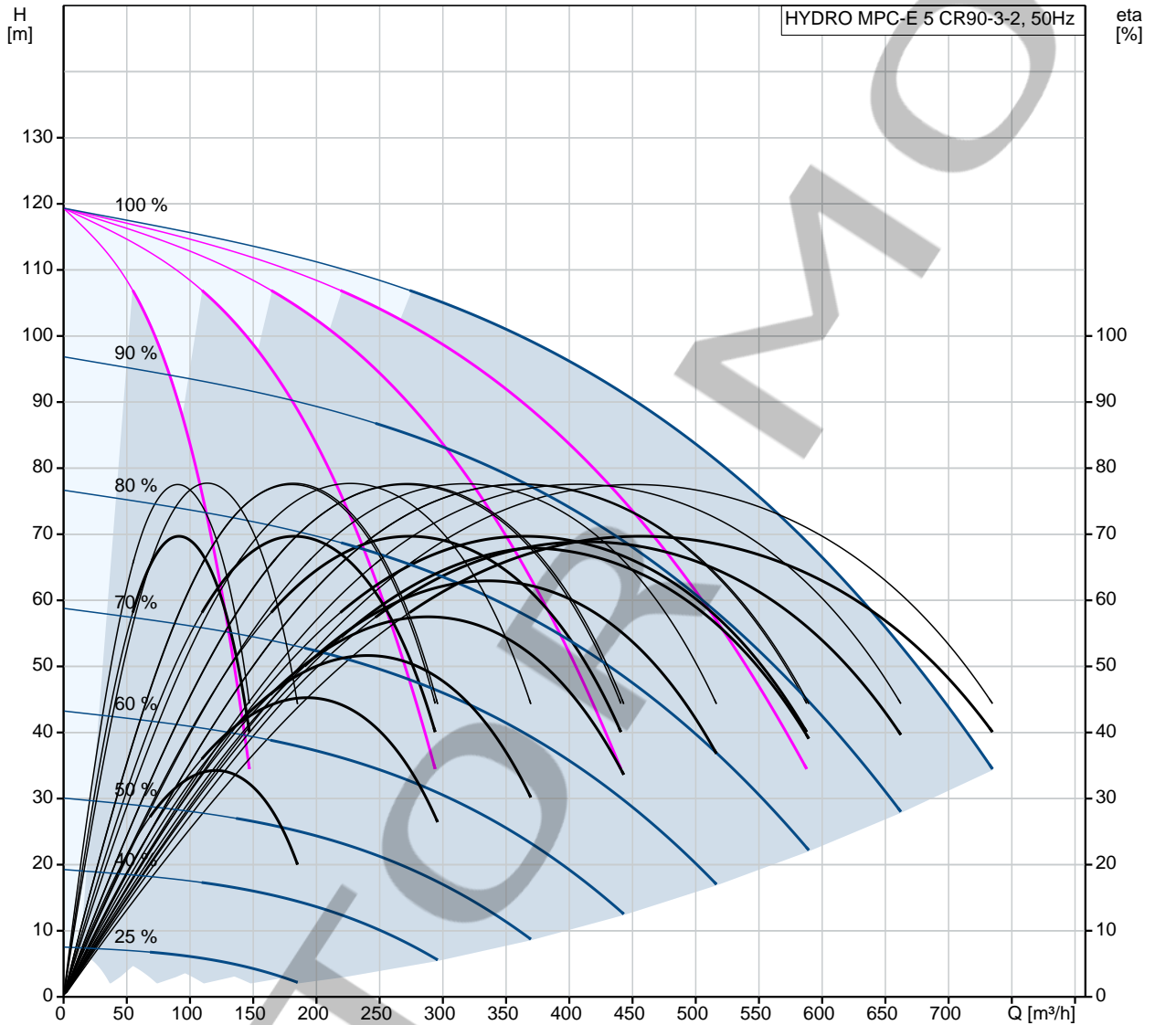
Contar Descripción

- * máx., mín. o usuario definido
- * hasta 6 puntos de ajuste alternativos.
- * entradas y salidas digitales que pueden configurarse individualmente.
- * funciones de monitorización de la bomba y del sistema:
- * límites máximo y mínimo del valor actual
- * presión de entrada
- * protección del motor.
- * Monitorización de sensores y cables contra malfuncionamiento.
- * Registro de alarma con las 24 alarmas/avisos previos.
- * Funciones de indicación:
- * pantalla a color
- * luz indicadora verde para indicación de funcionamiento y luz roja para indicador de fallo.
- * contactos de cambio de libre potencial para funcionamiento y fallo.
- * comunicación Grundfos bus.

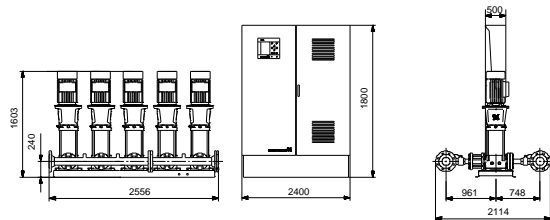
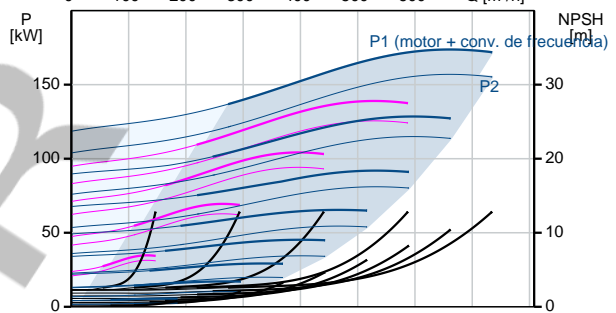
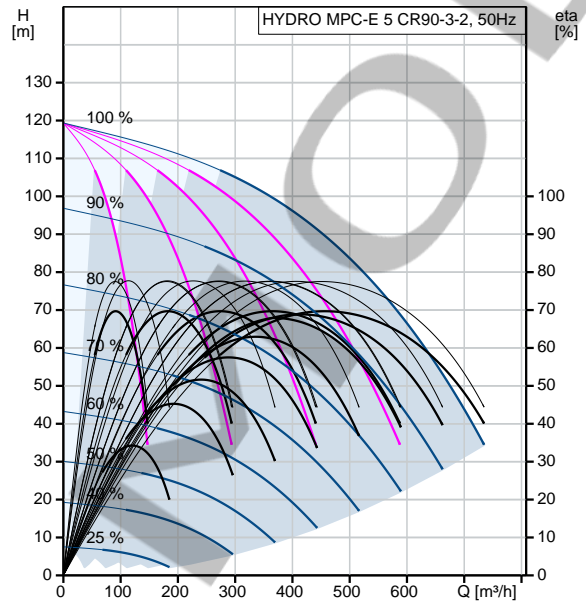
Es posible añadir módulos de comunicación CIM para comunicación con Scada/BMS.

Fluido:	Agua
Presión max. del sistema:	16 bar
Caudal (Instalación):	730 m ³ /h
Caudal sin la bomba de reserva según DIN 1988/T5:	548 m ³ /h
Alimentación:	380-415 V
Corriente nominal instalación:	65 A
Potencia nominal:	37 kW
Peso neto:	2880 kg

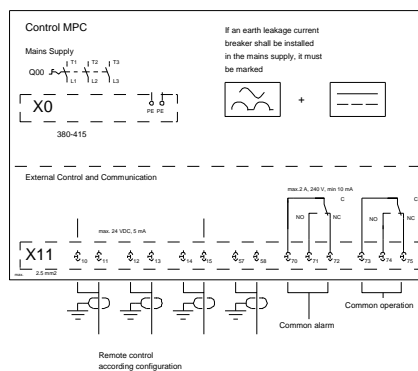
96941458 HYDRO MPC-E 5 CR90-3-2 50 Hz



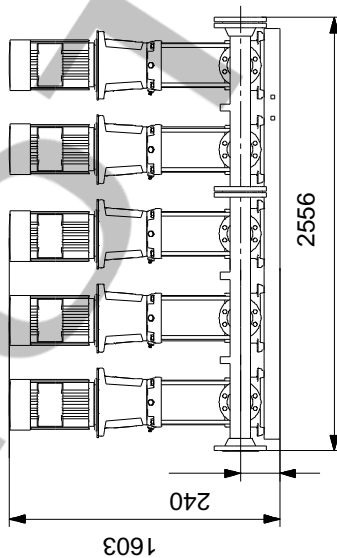
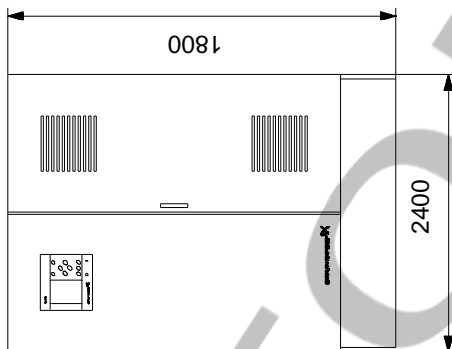
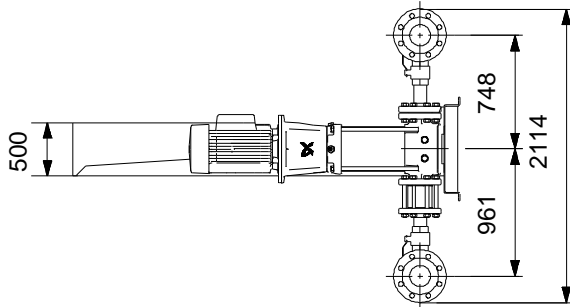
Descripción	Valor
Información general:	
Producto::	HYDRO MPC-E 5 CR90-3-2
Código::	96941458
Número EAN::	0000000000000
Técnico:	
Caudal máx.:	730 m³/h
Caudal máx. sistema:	548 m³/h
Altura máx.:	119 m
Nombre de la bomba principal:	CR90-3-2
Bomba princ. n.º:	96124169
Número de bombas:	5
Válvula antirret.:	lado descarga
Materiales:	
Colectores:	EN/DIN 1.4571/ AISI 316 TI
Instalación:	
Presión de trabajo máxima:	16 bar
Presión de entrada máxima permitida:	4.1 bar
Entrada de colector:	DN250
Salida de colector:	DN250
Presión nominal:	PN16
Toma de tierra:	PE
Diseño del sistema:	C
Líquido:	
Líquido bombeado:	Agua
Rango de temperatura del líquido:	5 .. 60 °C
Temperatura del líquido durante el funcionamiento:	20 °C
Densidad:	998.2 kg/m³
Datos eléctricos:	
Potencia (P2) bomba principal:	37 kW
Frecuencia de red:	50 Hz
Tensión nominal:	3 x 380-415 V
Intensidad nominal del sistema:	65 A
Tipo de arranque:	S/D
Grado de protección (IEC 34-5):	IP54
Supresión de radiointerferencias:	EMC DIRECTIVE(2014/30/EU)
Paneles control:	
Control type:	E
Depósito:	
Depósito de membrana:	No
Otros:	
Peso neto:	2880 kg
Peso bruto:	3020 kg
Gama de productos:	Internacional
Fichero de configuración Control MPC:	98271949
Fichero de configuración Hydro MPC:	98272018
País de origen.:	DE
Tarifa personalizada n.º:	84137075



Field Wiring



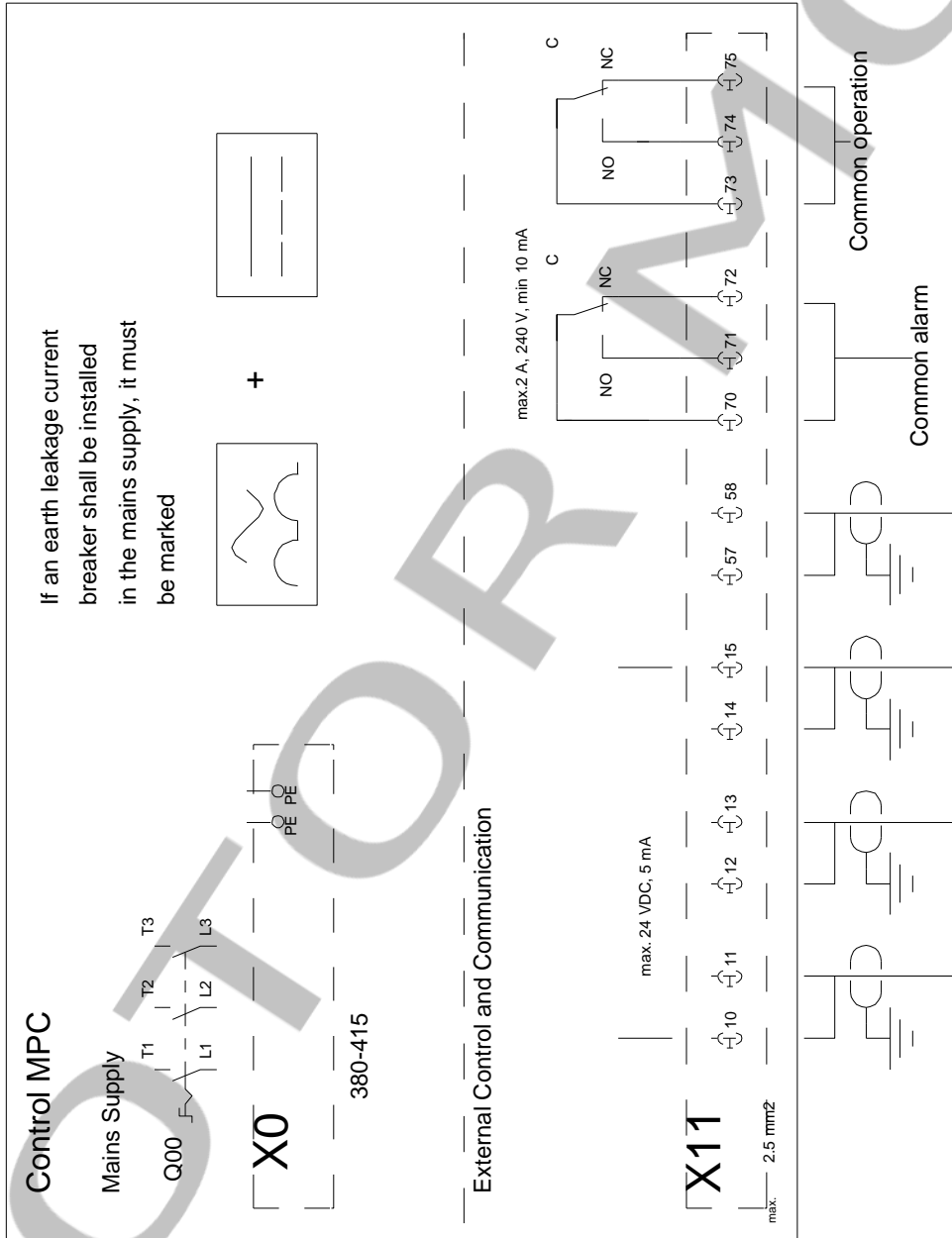
96941458 HYDRO MPC-E 5 CR90-3-2 50 Hz



Nota: Todas las unidades están en [mm] a menos que se indiquen otras. Exención de responsabilidad: este esquema dimensional simplificado no muestra todos los detalles.

96941458 HYDRO MPC-E 5 CR90-3-2 50 Hz

Field Wiring



3012