

Contar	Descripción
--------	-------------

1	<p>HYDRO MPC-E 3 CR90-3-1</p>  <p>GRUNDFOS AUTHORISED DEALER</p>   <p>Advierta! la foto puede diferir del actual producto</p> <p>Código: 96941460</p> <p>Sistema de suministro de presión compacto y montado de acuerdo a DIN 1988/T5. Todas las bombas disponen de control de velocidad.</p> <p>Los sistemas de aumento de presión están equipados con bombas CR coenctadas a un convertidor de frecuencia externo CUE (uno por bomba).</p> <ul style="list-style-type: none"> * Hydro MPC-E mantiene la presión constante a través de un ajuste continuo de la velocidad de las bombas. * El rendimiento del sistema se adapta a la demanda a través de la parada y arranque del número de bombas requerido y mediante un control paralelo de las bombas en funcionamiento. * El cambio entre las bombas es automático y depende de la carga, tiempo y fallos. * Todas las bombas en funcionamiento lo harán a velocidades individuales. <p>El sistema está formado por estos tres elementos:</p> <p>Las partes de la bomba en contacto con el líquido bombeado están fabricadas en acero inoxidable EN DIN 1.4301.</p> <p>Las bases y cabezas de las bombas están fabricadas en fundición EN-GJS-500-7 (CR), y otras partes vitales en acero inoxidable EN DIN 1.4301.</p> <p>Las bombas están equipadas con cierres de cartucho de mantenimiento sencillo, tipo HQQE (SiC/SiC/EPDM).</p> <ul style="list-style-type: none"> * Dos colectores en acero inoxidable EN DIN 1.4571. * Bancada en acero inoxidable EN DIN 1.4301 hasta bombas CR 90 y superiores en galvanizado I-Beam. * Una válvula de no retorno (POM) y dos válvulas de aislamiento en cada bomba. <p>Las válvulas de no retorno están certificadas de acuerdo a DVGW, las válvulas de aislamiento según DIN y DVGW.</p> <ul style="list-style-type: none"> * Adaptados con válvula de aislamiento para la conexión del tanque de membrana. * Manómetro y transmisor de presión (salida analógica 4-20 mA). * Control MPC en el cuadro de control en acero, cabinet, IP 54, incluyendo interruptor a read, todos los fusibles, protección del motor, equipamiento de conexión y controlador CU 352. <p>La protección contra marcha en seco y el tanque de membrana están disponible según la lista de accesorios.</p> <p>El funcionamiento de la bomba se controla mediante el Control MPC con las siguientes funciones:</p> <ul style="list-style-type: none"> * Controlador CU 352, inteligente y multibomba. * Control de presión constante mediante el ajuste continuamente variable de la velocidad de cada bomba. * Controlador PID con parámetros IP ajustables (Kp + Ti). * Presión constante al punto de ajuste, independientemente de la presión de entrada. * Funcionamiento On/off a caudal bajo. * Control automático de bombas en cascada para una eficiencia óptima. * Selección del tiempo mín. entre el arranque/parada y cambio automático de la sbombas y prioridad de bomba. * Funcionamiento automático de prueba para prevenir atascos. * Posibilidad de ubicación de bomba en espera. * Posibilidad de sensor de reserva (sensor primario redundante).
---	---



- * Hydro MPC-E mantiene la presión constante a través de un ajuste continuo de la velocidad de las bombas.
- * El rendimiento del sistema se adapta a la demanda a través de la parada y arranque del número de bombas requerido y mediante un control paralelo de las bombas en funcionamiento.
- * El cambio entre las bombas es automático y depende de la carga, tiempo y fallos.
- * Todas las bombas en funcionamiento lo harán a velocidades individuales.

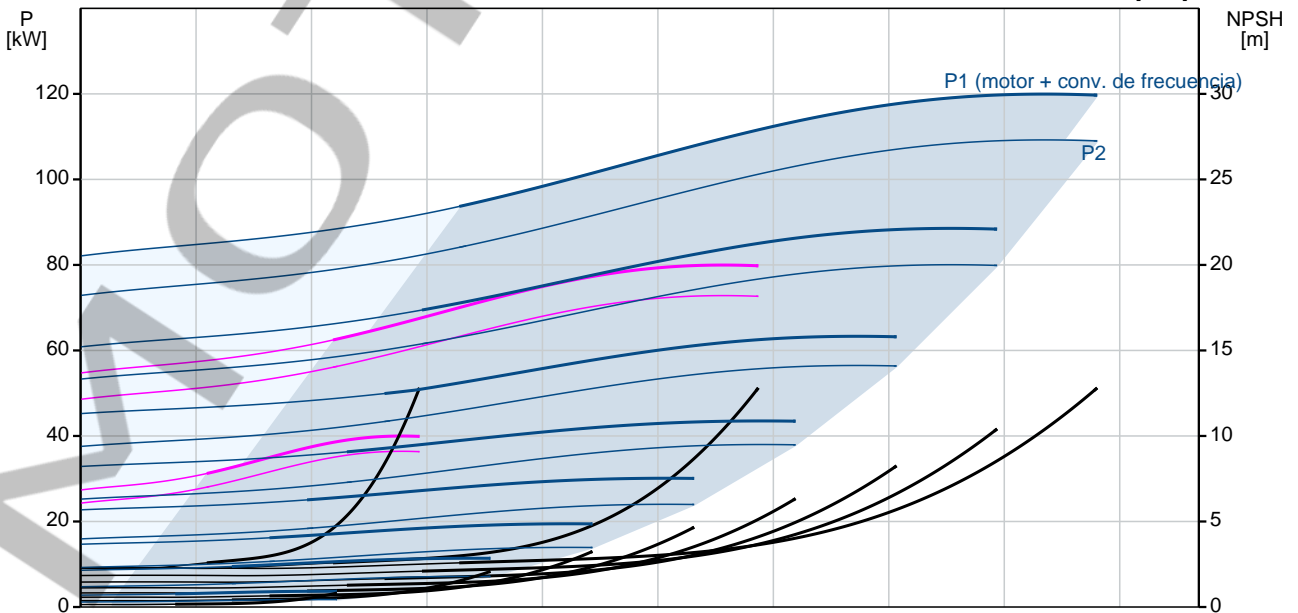
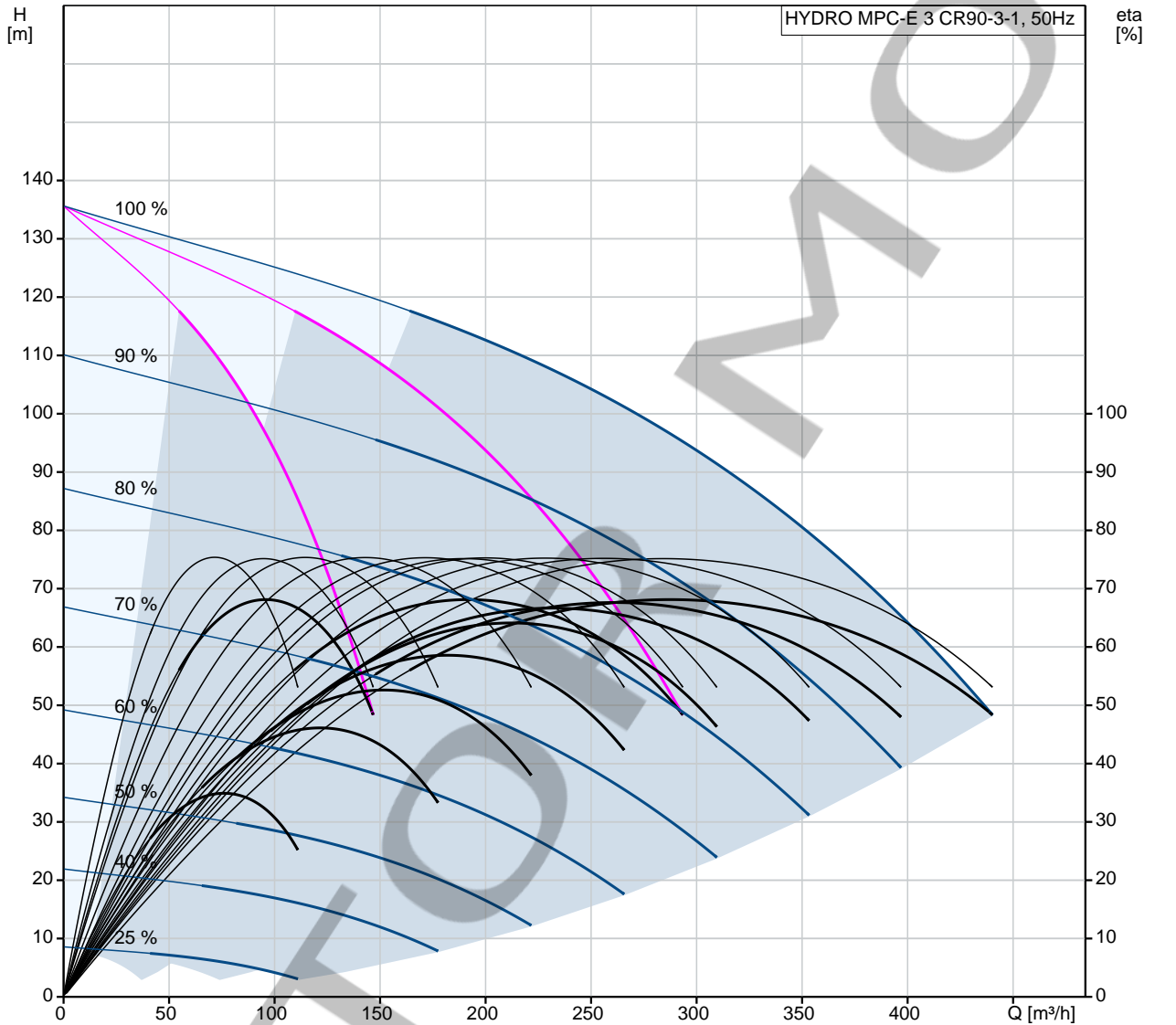
- * Dos colectores en acero inoxidable EN DIN 1.4571.
- * Bancada en acero inoxidable EN DIN 1.4301 hasta bombas CR 90 y superiores en galvanizado I-Beam.
- * Una válvula de no retorno (POM) y dos válvulas de aislamiento en cada bomba.

- * Adaptados con válvula de aislamiento para la conexión del tanque de membrana.
- * Manómetro y transmisor de presión (salida analógica 4-20 mA).
- * Control MPC en el cuadro de control en acero, cabinet, IP 54, incluyendo interruptor a read, todos los fusibles, protección del motor, equipamiento de conexión y controlador CU 352.

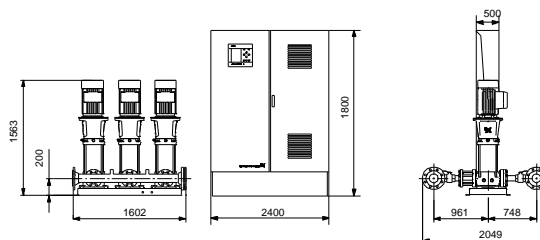
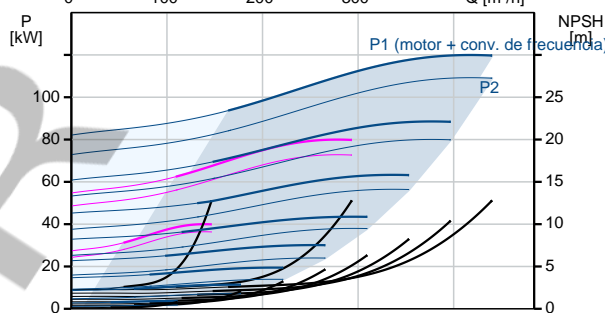
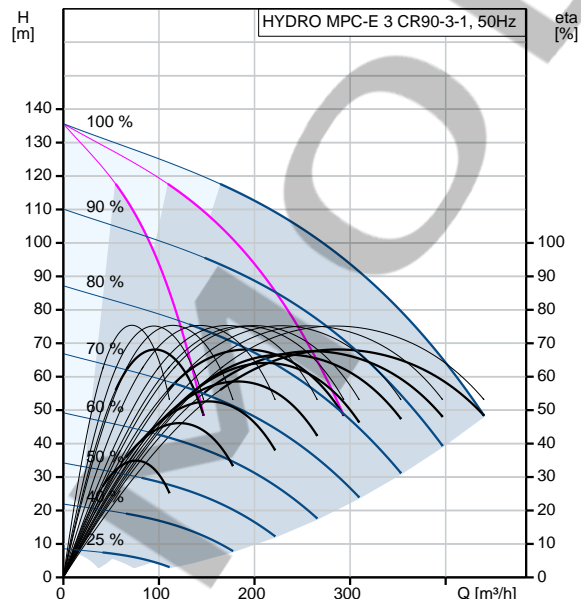
- * Controlador CU 352, inteligente y multibomba.
- * Control de presión constante mediante el ajuste continuamente variable de la velocidad de cada bomba.
- * Controlador PID con parámetros IP ajustables (Kp + Ti).
- * Presión constante al punto de ajuste, independientemente de la presión de entrada.
- * Funcionamiento On/off a caudal bajo.
- * Control automático de bombas en cascada para una eficiencia óptima.
- * Selección del tiempo mín. entre el arranque/parada y cambio automático de la sbombas y prioridad de bomba.
- * Funcionamiento automático de prueba para prevenir atascos.
- * Posibilidad de ubicación de bomba en espera.
- * Posibilidad de sensor de reserva (sensor primario redundante).

Contar	Descripción																
	<ul style="list-style-type: none">* Funcionamiento manual.* Posibilidad de influencia externa de punto de ajuste.* Función de registro* Aumento de punto de ajuste* Posibilidad de funciones de control digital en remoto:* sistema on/off,* máx., mín. o usuario definido* hasta 6 puntos de ajuste alternativos.* entradas y salidas digitales que pueden configurarse individualmente.* funciones de monitorización de la bomba y del sistema:* límites máximo y mínimo del valor actual* presión de entrad* protección del motor.* Monitorización de sensores y cables contra malfuncionamiento.* Registro de alarma con las 24 alarmas/avisos previos.* Funciones de indicación:* pantalla a color* luz indicadora verde para indicación de funcionamiento y luz roja para indicador de fallo.* contactos de cambio de libre potencial para funcionamiento y fallo.* comunicación Grundfos bus. <p>Es posible añadir módulos de comunicación CIM para comunicación con Scada/BMS.</p> <table><tr><td>Fluido:</td><td>Agua</td></tr><tr><td>Presión max. del sistema:</td><td>16 bar</td></tr><tr><td>Caudal (Instalación):</td><td>438 m³/h</td></tr><tr><td>Caudal sin la bomba de reserva según DIN 1988/T5:</td><td>274 m³/h</td></tr><tr><td>Alimentación:</td><td>380-415 V</td></tr><tr><td>Corriente nominal instalación:</td><td>65 A</td></tr><tr><td>Potencia nominal:</td><td>37 kW</td></tr><tr><td>Peso neto:</td><td>1800 kg</td></tr></table>	Fluido:	Agua	Presión max. del sistema:	16 bar	Caudal (Instalación):	438 m³/h	Caudal sin la bomba de reserva según DIN 1988/T5:	274 m³/h	Alimentación:	380-415 V	Corriente nominal instalación:	65 A	Potencia nominal:	37 kW	Peso neto:	1800 kg
Fluido:	Agua																
Presión max. del sistema:	16 bar																
Caudal (Instalación):	438 m³/h																
Caudal sin la bomba de reserva según DIN 1988/T5:	274 m³/h																
Alimentación:	380-415 V																
Corriente nominal instalación:	65 A																
Potencia nominal:	37 kW																
Peso neto:	1800 kg																

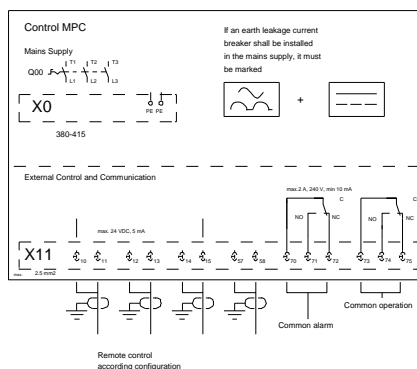
96941460 HYDRO MPC-E 3 CR90-3-1 50 Hz



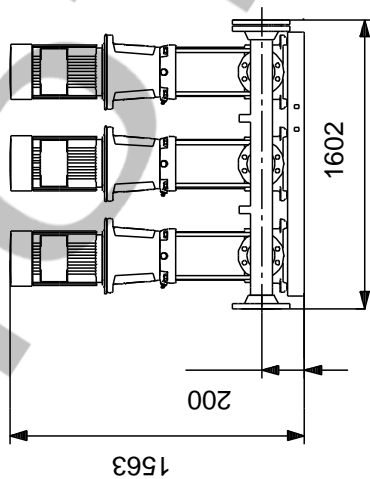
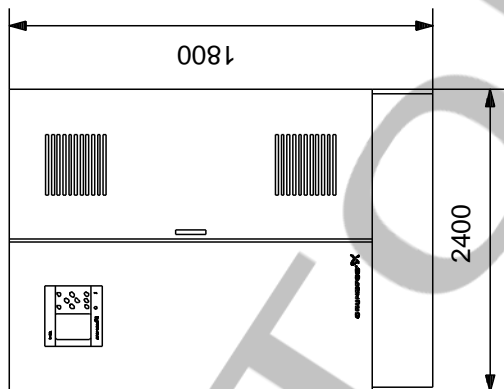
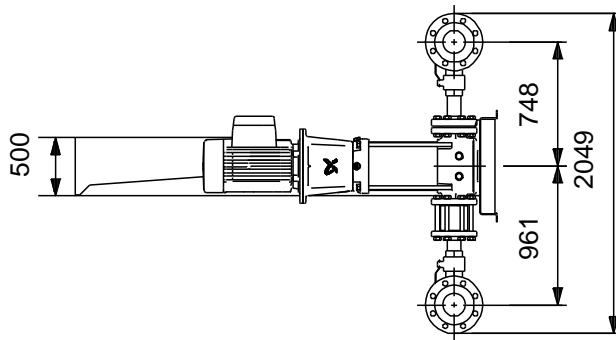
Descripción	Valor
Información general:	
Producto::	HYDRO MPC-E 3 CR90-3-1
Código::	96941460
Número EAN::	5700314239909
Técnico:	
Caudal máx.:	438 m ³ /h
Caudal máx. sistema:	274 m ³ /h
Altura máx.:	135 m
Nombre de la bomba principal:	CR90-3-1
Bomba princ. n.º:	96124170
Número de bombas:	3
Válvula antirret.:	lado descarga
Materiales:	
Colectores:	EN/DIN 1.4571/ AISI 316 TI
Instalación:	
Presión de trabajo máxima:	16 bar
Presión de entrada máxima permitida:	2.5 bar
Entrada de colector:	DN200
Salida de colector:	DN200
Presión nominal:	PN16
Toma de tierra:	PE
Diseño del sistema:	C
Líquido:	
Líquido bombeado:	Agua
Rango de temperatura del líquido:	5 .. 60 °C
Temperatura del líquido durante el funcionamiento:	20 °C
Densidad:	998.2 kg/m ³
Datos eléctricos:	
Potencia (P2) bomba principal:	37 kW
Frecuencia de red:	50 Hz
Tensión nominal:	3 x 380-415 V
Intensidad nominal del sistema:	65 A
Tipo de arranque:	S/D
Grado de protección (IEC 34-5):	IP54
Supresión de radiointerferencias:	EMC DIRECTIVE(2014/30/EU)
Paneles control:	
Control type:	E
Depósito:	
Depósito de membrana:	No
Otros:	
Peso neto:	1800 kg
Peso bruto:	1880 kg
Gama de productos:	Internacional
Fichero de configuración Control MPC:	98271947
Fichero de configuración Hydro MPC:	98272018
País de origen.:	DE
Tarifa personalizada n.º:	84137075



Field Wiring



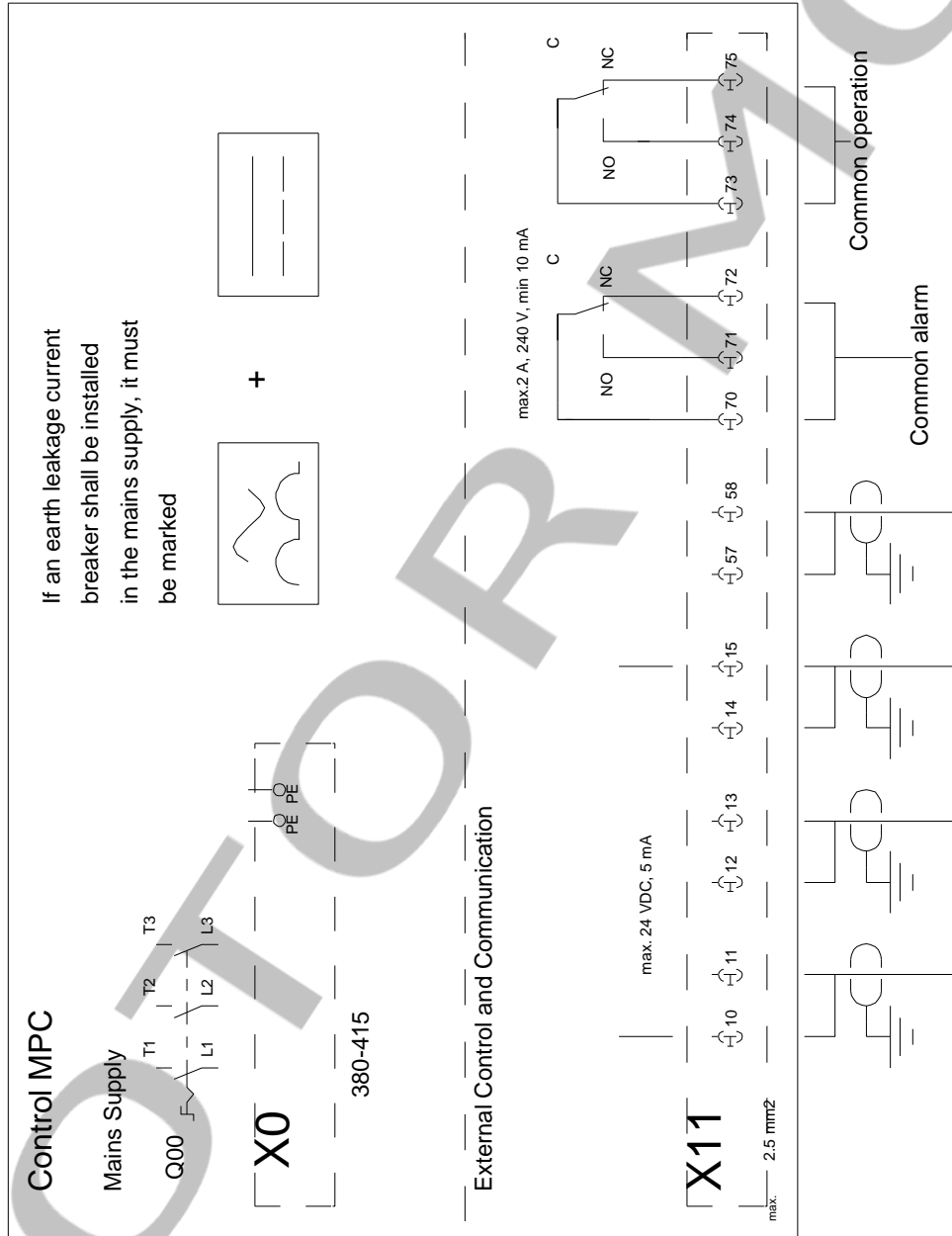
96941460 HYDRO MPC-E 3 CR90-3-1 50 Hz



Nota: Todas las unidades están en [mm] a menos que se indiquen otras. Exención de responsabilidad: este esquema dimensional simplificado no muestra todos los detalles.

96941460 HYDRO MPC-E 3 CR90-3-1 50 Hz

Field Wiring



3012

¡Nota! Uds en [mm] a menos que otras estén expresadas