



| Contar | Descripción |
|--------|-------------|
|--------|-------------|

1

HYDRO MPC-E 5 CR150-2



Advierta! la foto puede diferir del actual producto

Código: [96941506](#)

Sistema de suministro de presión compacto y montado de acuerdo a DIN 1988/T5. Todas las bombas disponen de control de velocidad.

Los sistemas de aumento de presión están equipados con bombas CR coenctadas a un controlador de frecuencia externo CUE (uno por bomba).

- * Hydro MPC-E mantiene la presión constante a través de un ajuste continuo de la velocidad de las bombas.
- * El rendimiento del sistema se adapta a la demanda a través de la parada y arranque del número de bombas requerido y mediante un control paralelo de las bombas en funcionamiento.
- * El cambio entre las bombas es automático y depende de la carga, tiempo y fallos.
- * Todas las bombas en funcionamiento lo harán a velocidades individuales.

El sistema está formado por estos tres elementos:

Las partes de la bomba en contacto con el líquido bombeado están fabricadas en acero inoxidable EN DIN 1.4301.

Las bases y cabezas de las bombas están fabricadas en fundición EN-GJS-500-7 (CR), y otras partes vitales en acero inoxidable EN DIN 1.4301.

Las bombas están equipadas con cierres de cartucho de mantenimiento sencillo, tipo HQQE (SiC/SiC/EPDM).

- * Dos colectores en acero inoxidable EN DIN 1.4571.
- * Bancada en acero inoxidable EN DIN 1.4301 hasta bombas CR 90 y superiores en galvanizado I-Beam.
- * Una válvula de no retorno (POM) y dos válvulas de aislamiento en cada bomba.

Las válvulas de no retorno están certificadas de acuerdo a DVGW, las válvulas de aislamiento según DIN y DVGW.

- * Adaptados con válvula de aislamiento para la conexión del tanque de membrana.
- * Manómetro y transmisor de presión (salida analógica 4-20 mA).
- * Control MPC en el cuadro de control en acero, cabinet, IP 54, incluyendo interruptor a read, todos los fusibles, protección del motor, equipamiento de conexión y controlador CU 352.

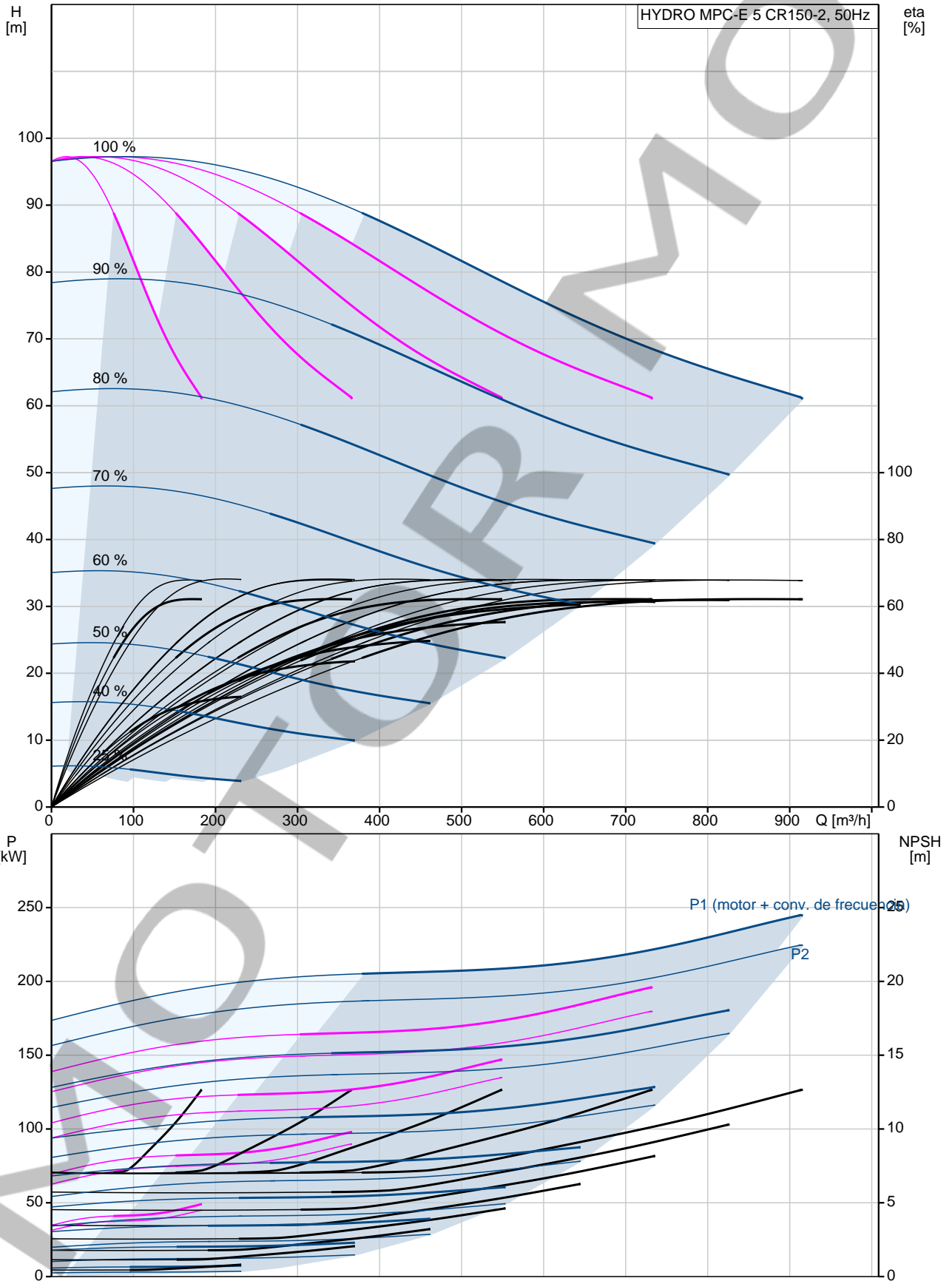
La protección contra marcha en seco y el tanque de membrana están disponible según la lista de accesorios.

El funcionamiento de la bomba se controla mediante el Control MPC con las siguientes funciones:

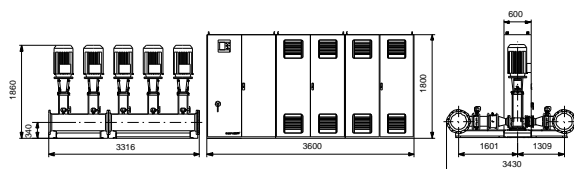
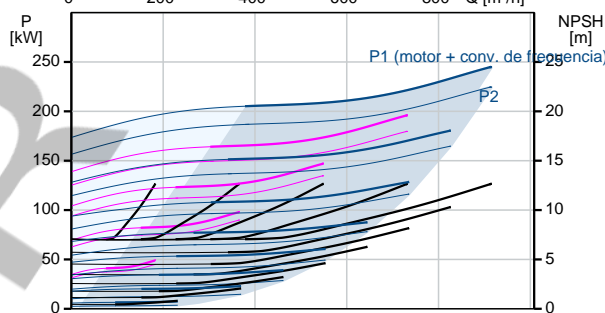
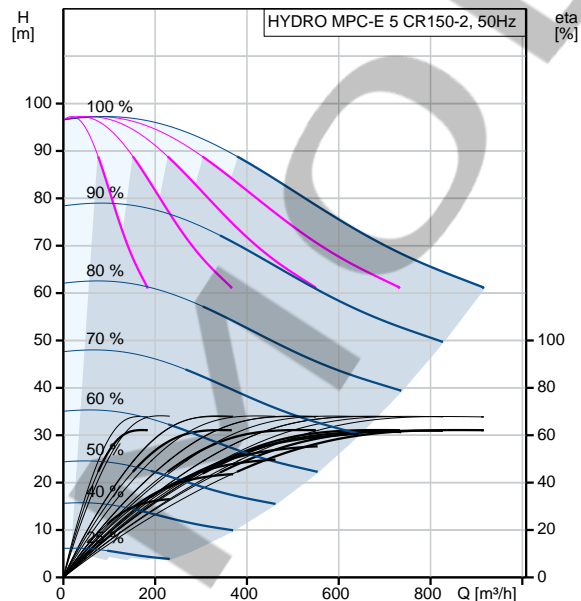
- * Controlador CU 352, inteligente y multibomba.
- * Control de presión constante mediante el ajuste continuamente variable de la velocidad de cada bomba.
- * Controlador PID con parámetros IP ajustables (Kp + Ti).
- * Presión constante al punto de ajuste, independientemente de la presión de entrada.
- * Funcionamiento On/off a caudal bajo.
- * Control automático de bombas en cascada para una eficiencia óptima.
- * Selección del tiempo mín. entre el arranque/parada y cambio automático de la sbombas y prioridad de bomba.
- * Funcionamiento automático de prueba para prevenir atascos.
- * Posibilidad de ubicación de bomba en espera.
- * Posibilidad de sensor de reserva (sensor primario redundante).
- * Funcionamiento manual.
- * Posibilidad de influencia externa de punto de ajuste.
- * Función de registro
- * Aumento de punto de ajuste
- * Posibilidad de funciones de control digital en remoto:
- * sistema on/off,

| Contar | Descripción | | | | | | | | | | | | | | | | |
|---|--|---------|------|---------------------------|--------|-----------------------|-----------------------|---|-----------------------|---------------|-----------|--------------------------------|------|-------------------|-------|------------|---------|
| | <ul style="list-style-type: none">* máx., mín. o usuario definido* hasta 6 puntos de ajuste alternativos.* entradas y salidas digitales que pueden configurarse individualmente.* funciones de monitorización de la bomba y del sistema:* límites máximo y mínimo del valor actual* presión de entrad* protección del motor.* Monitorización de sensores y cables contra malfuncionamiento.* Registro de alarma con las 24 alarmas/avisos previos.* Funciones de indicación:* pantalla a color* luz indicadora verde para indicación de funcionamiento y luz roja para indicador de fallo.* contactos de cambio de libre potencialpara funcionamiento y fallo.* comunicación Grundfos bus. <p>Es posible añadir módulos de comunicación CIM para comunicación con Scada/BMS.</p> <table><tr><td>Fluido:</td><td>Agua</td></tr><tr><td>Presión max. del sistema:</td><td>16 bar</td></tr><tr><td>Caudal (Instalación):</td><td>900 m³/h</td></tr><tr><td>Caudal sin la bomba de reserva según DIN 1988/T5:</td><td>792 m³/h</td></tr><tr><td>Alimentación:</td><td>380-415 V</td></tr><tr><td>Corriente nominal instalación:</td><td>77 A</td></tr><tr><td>Potencia nominal:</td><td>45 kW</td></tr><tr><td>Peso neto:</td><td>4960 kg</td></tr></table> | Fluido: | Agua | Presión max. del sistema: | 16 bar | Caudal (Instalación): | 900 m ³ /h | Caudal sin la bomba de reserva según DIN 1988/T5: | 792 m ³ /h | Alimentación: | 380-415 V | Corriente nominal instalación: | 77 A | Potencia nominal: | 45 kW | Peso neto: | 4960 kg |
| Fluido: | Agua | | | | | | | | | | | | | | | | |
| Presión max. del sistema: | 16 bar | | | | | | | | | | | | | | | | |
| Caudal (Instalación): | 900 m ³ /h | | | | | | | | | | | | | | | | |
| Caudal sin la bomba de reserva según DIN 1988/T5: | 792 m ³ /h | | | | | | | | | | | | | | | | |
| Alimentación: | 380-415 V | | | | | | | | | | | | | | | | |
| Corriente nominal instalación: | 77 A | | | | | | | | | | | | | | | | |
| Potencia nominal: | 45 kW | | | | | | | | | | | | | | | | |
| Peso neto: | 4960 kg | | | | | | | | | | | | | | | | |

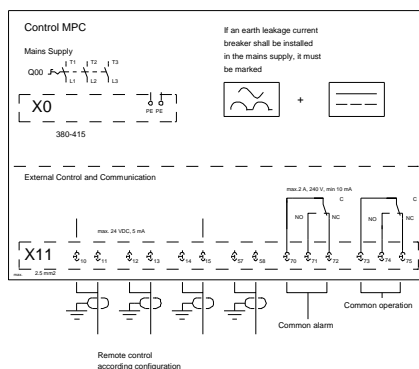
96941506 HYDRO MPC-E 5 CR150-2 50 Hz



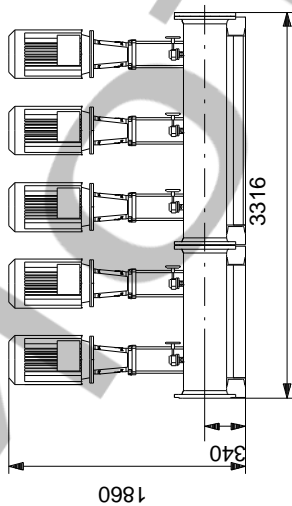
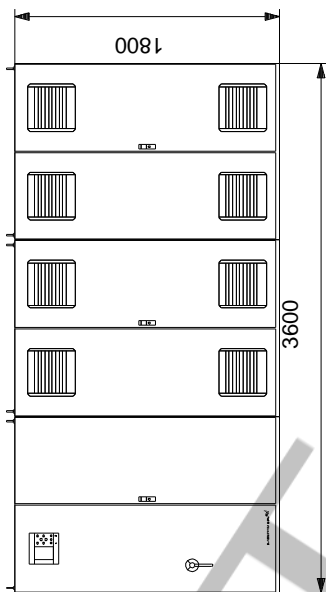
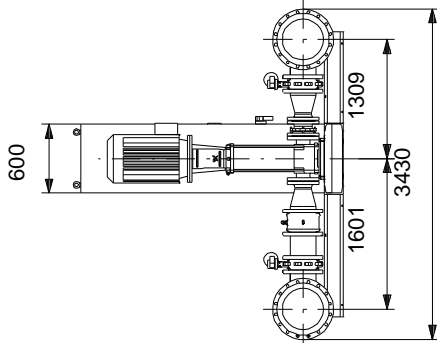
| Descripción | Valor |
|--|----------------------------|
| Información general: | |
| Producto:: | HYDRO MPC-E 5 CR150-2 |
| Código:: | 96941506 |
| Número EAN:: | 0000000000000 |
| Técnico: | |
| Caudal máx.: | 900 m ³ /h |
| Caudal máx. sistema: | 792 m ³ /h |
| Altura máx.: | 96 m |
| Nombre de la bomba principal: | CR150-2 |
| Bomba princ. n.º: | 95922442 |
| Número de bombas: | 5 |
| Válvula antirret.: | lado descarga |
| Materiales: | |
| Colectores: | EN/DIN 1.4571/ AISI 316 TI |
| Instalación: | |
| Presión de trabajo máxima: | 16 bar |
| Presión de entrada máxima permitida: | 6.4 bar |
| Entrada de colector: | DN350 |
| Salida de colector: | DN350 |
| Presión nominal: | PN16 |
| Toma de tierra: | PE |
| Diseño del sistema: | C |
| Líquido: | |
| Líquido bombeado: | Agua |
| Rango de temperatura del líquido: | 5 .. 60 °C |
| Temperatura del líquido durante el funcionamiento: | 20 °C |
| Densidad: | 998.2 kg/m ³ |
| Datos eléctricos: | |
| Potencia (P2) bomba principal: | 45 kW |
| Frecuencia de red: | 50 Hz |
| Tensión nominal: | 3 x 380-415 V |
| Intensidad nominal del sistema: | 77 A |
| Tipo de arranque: | S/D |
| Grado de protección (IEC 34-5): | IP54 |
| Supresión de radiointerferencias: | EMC DIRECTIVE(2014/30/EU) |
| Paneles control: | |
| Control type: | E |
| Depósito: | |
| Depósito de membrana: | No |
| Otros: | |
| Peso neto: | 4960 kg |
| Peso bruto: | 5180 kg |
| Gama de productos: | Internacional |
| Fichero de configuración Control MPC: | 98271949 |
| Fichero de configuración Hydro MPC: | 98272018 |
| País de origen.: | DE |
| Tarifa personalizada n.º: | 84137075 |



Field Wiring



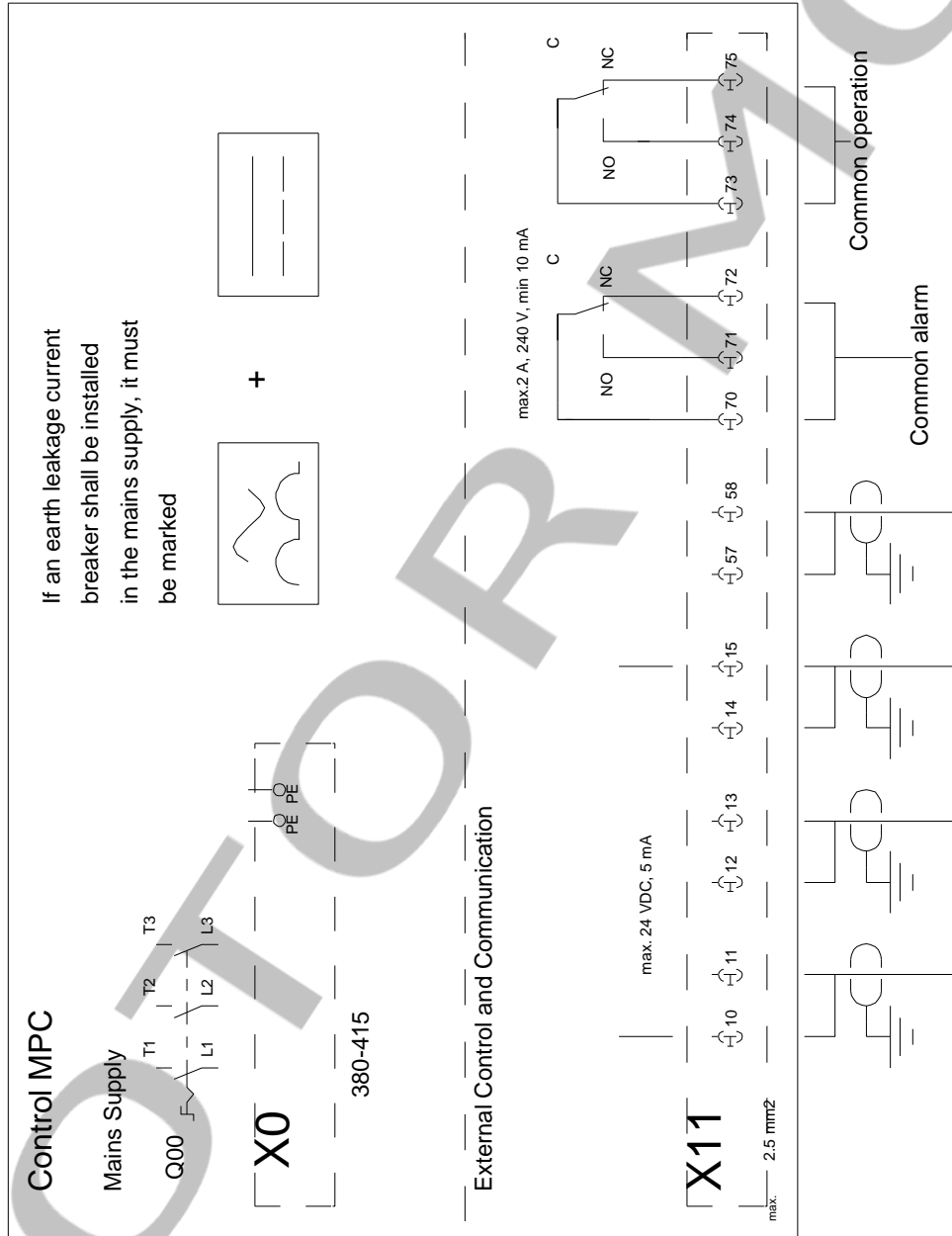
96941506 HYDRO MPC-E 5 CR150-2 50 Hz



Nota: Todas las unidades están en [mm] a menos que se indiquen otras. Exención de responsabilidad: este esquema dimensional simplificado no muestra todos los detalles.

96941506 HYDRO MPC-E 5 CR150-2 50 Hz

Field Wiring



Remote control according configuration

3012