



Contar	Descripción
--------	-------------

1

**HYDRO MPC-E 5 CR150-2-2**



Adverta! la foto puede diferir del actual producto

Código: [96941498](#)

Sistema de suministro de presión compacto y montado de acuerdo a DIN 1988/T5. Todas las bombas disponen de control de velocidad.

Los sistemas de aumento de presión están equipados con bombas CR coenctadas a un controlador de frecuencia externo CUE (uno por bomba).

- \* Hydro MPC-E mantiene la presión constante a través de un ajuste continuo de la velocidad de las bombas.
- \* El rendimiento del sistema se adapta a la demanda a través de la parada y arranque del número de bombas requerido y mediante un control paralelo de las bombas en funcionamiento.
- \* El cambio entre las bombas es automático y depende de la carga, tiempo y fallos.
- \* Todas las bombas en funcionamiento lo harán a velocidades individuales.

El sistema está formado por estos tres elementos:

Las partes de la bomba en contacto con el líquido bombeado están fabricadas en acero inoxidable EN DIN 1.4301.

Las bases y cabezas de las bombas están fabricadas en fundición EN-GJS-500-7 (CR), y otras partes vitales en acero inoxidable EN DIN 1.4301.

Las bombas están equipadas con cierres de cartucho de mantenimiento sencillo, tipo HQQE (SiC/SiC/EPDM).

- \* Dos colectores en acero inoxidable EN DIN 1.4571.
- \* Bancada en acero inoxidable EN DIN 1.4301 hasta bombas CR 90 y superiores en galvanizado I-Beam.
- \* Una válvula de no retorno (POM) y dos válvulas de aislamiento en cada bomba.

Las válvulas de no retorno están certificadas de acuerdo a DVGW, las válvulas de aislamiento según DIN y DVGW.

- \* Adaptados con válvula de aislamiento para la conexión del tanque de membrana.
- \* Manómetro y transmisor de presión (salida analógica 4-20 mA).
- \* Control MPC en el cuadro de control en acero, cabinet, IP 54, incluyendo interruptor a read, todos los fusibles, protección del motor, equipamiento de conexión y controlador CU 352.

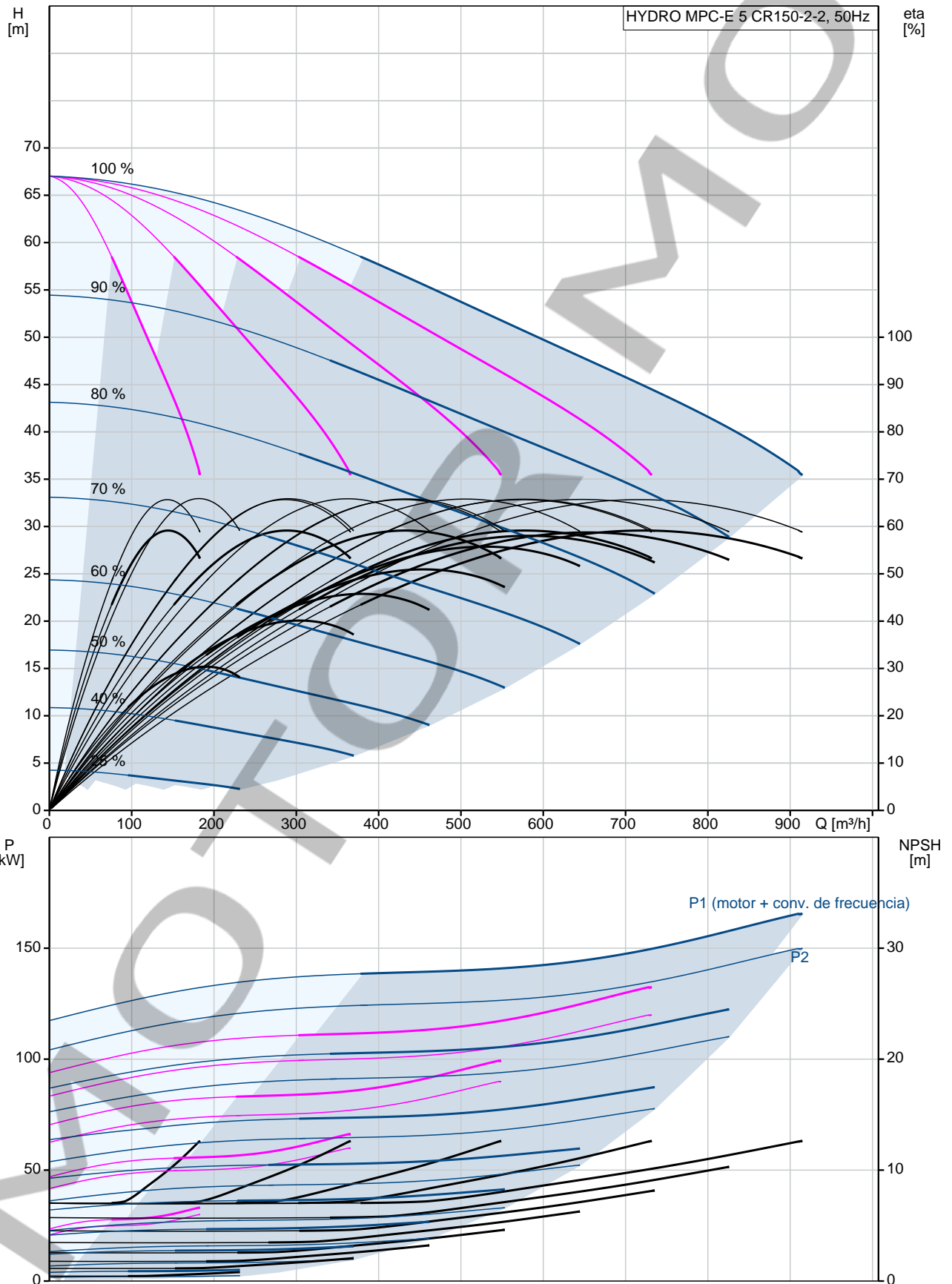
La protección contra marcha en seco y el tanque de membrana están disponible según la lista de accesorios.

El funcionamiento de la bomba se controla mediante el Control MPC con las siguientes funciones:

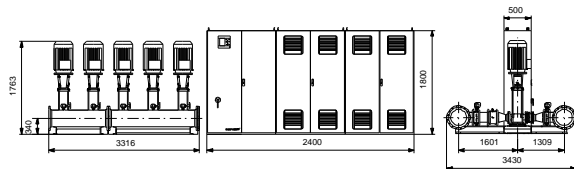
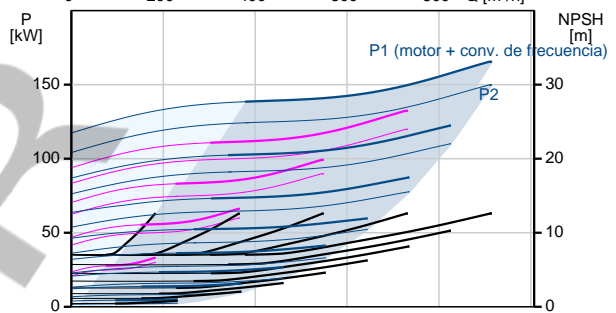
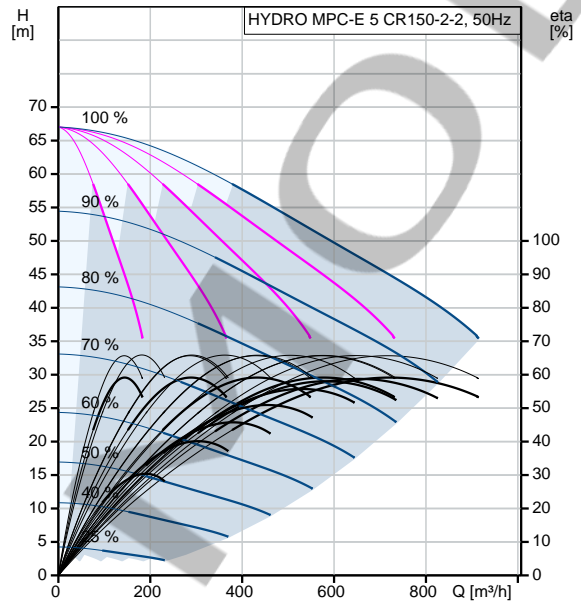
- \* Controlador CU 352, inteligente y multibomba.
- \* Control de presión constante mediante el ajuste continuamente variable de la velocidad de cada bomba.
- \* Controlador PID con parámetros IP ajustables (Kp + Ti).
- \* Presión constante al punto de ajuste, independientemente de la presión de entrada.
- \* Funcionamiento On/off a caudal bajo.
- \* Control automático de bombas en cascada para una eficiencia óptima.
- \* Selección del tiempo mín. entre el arranque/parada y cambio automático de la sbombas y prioridad de bomba.
- \* Funcionamiento automático de prueba para prevenir atascos.
- \* Posibilidad de ubicación de bomba en espera.
- \* Posibilidad de sensor de reserva (sensor primario redundante).
- \* Funcionamiento manual.
- \* Posibilidad de influencia externa de punto de ajuste.
- \* Función de registro
- \* Aumento de punto de ajuste
- \* Posibilidad de funciones de control digital en remoto:
- \* sistema on/off,

Contar	Descripción																
	<ul style="list-style-type: none"><li>* máx., mín. o usuario definido</li><li>* hasta 6 puntos de ajuste alternativos.</li><li>* entradas y salidas digitales que pueden configurarse individualmente.</li><li>* funciones de monitorización de la bomba y del sistema:</li><li>* límites máximo y mínimo del valor actual</li><li>* presión de entrada</li><li>* protección del motor.</li><li>* Monitorización de sensores y cables contra malfuncionamiento.</li><li>* Registro de alarma con las 24 alarmas/avisos previos.</li><li>* Funciones de indicación:</li><li>* pantalla a color</li><li>* luz indicadora verde para indicación de funcionamiento y luz roja para indicador de fallo.</li><li>* contactos de cambio de libre potencial para funcionamiento y fallo.</li><li>* comunicación Grundfos bus.</li></ul> <p>Es posible añadir módulos de comunicación CIM para comunicación con Scada/BMS.</p> <table><tr><td>Fluido:</td><td>Agua</td></tr><tr><td>Presión max. del sistema:</td><td>16 bar</td></tr><tr><td>Caudal (Instalación):</td><td>900 m<sup>3</sup>/h</td></tr><tr><td>Caudal sin la bomba de reserva según DIN 1988/T5:</td><td>792 m<sup>3</sup>/h</td></tr><tr><td>Alimentación:</td><td>380-415 V</td></tr><tr><td>Corriente nominal instalación:</td><td>53 A</td></tr><tr><td>Potencia nominal:</td><td>30 kW</td></tr><tr><td>Peso neto:</td><td>4090 kg</td></tr></table>	Fluido:	Agua	Presión max. del sistema:	16 bar	Caudal (Instalación):	900 m <sup>3</sup> /h	Caudal sin la bomba de reserva según DIN 1988/T5:	792 m <sup>3</sup> /h	Alimentación:	380-415 V	Corriente nominal instalación:	53 A	Potencia nominal:	30 kW	Peso neto:	4090 kg
Fluido:	Agua																
Presión max. del sistema:	16 bar																
Caudal (Instalación):	900 m <sup>3</sup> /h																
Caudal sin la bomba de reserva según DIN 1988/T5:	792 m <sup>3</sup> /h																
Alimentación:	380-415 V																
Corriente nominal instalación:	53 A																
Potencia nominal:	30 kW																
Peso neto:	4090 kg																

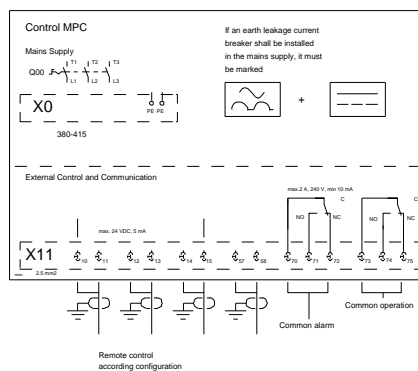
## 96941498 HYDRO MPC-E 5 CR150-2-2 50 Hz



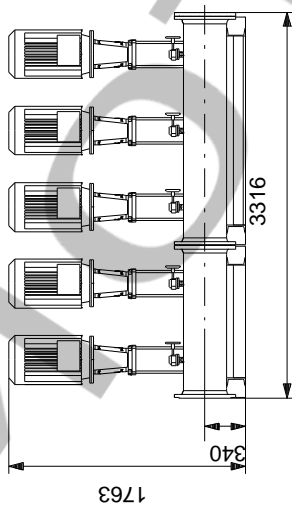
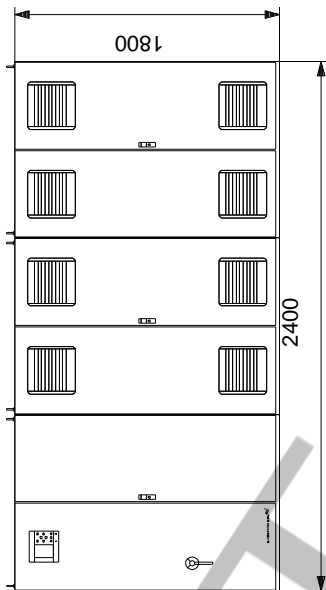
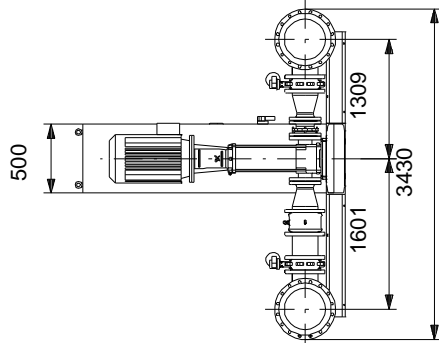
Descripción	Valor
<b>Información general:</b>	
Producto::	HYDRO MPC-E 5 CR150-2-2
Código::	96941498
Número EAN::	5700314240288
<b>Técnico:</b>	
Caudal máx.:	900 m³/h
Caudal máx. sistema:	792 m³/h
Altura máx.:	67 m
Nombre de la bomba principal:	CR150-2-2
Bomba princ. n.º:	95922440
Número de bombas:	5
Válvula antirret.:	lado descarga
<b>Materiales:</b>	
Colectores:	EN/DIN 1.4571/ AISI 316 TI
<b>Instalación:</b>	
Presión de trabajo máxima:	16 bar
Presión de entrada máxima permitida:	9.3 bar
Entrada de colector:	DN350
Salida de colector:	DN350
Presión nominal:	PN16
Toma de tierra:	PE
Diseño del sistema:	C
<b>Líquido:</b>	
Líquido bombeado:	Agua
Rango de temperatura del líquido:	5 .. 60 °C
Temperatura del líquido durante el funcionamiento:	20 °C
Densidad:	998.2 kg/m³
<b>Datos eléctricos:</b>	
Potencia (P2) bomba principal:	30 kW
Frecuencia de red:	50 Hz
Tensión nominal:	3 x 380-415 V
Intensidad nominal del sistema:	53 A
Tipo de arranque:	S/D
Grado de protección (IEC 34-5):	IP54
Supresión de radiointerferencias:	EMC DIRECTIVE(2014/30/EU)
<b>Paneles control:</b>	
Control type:	E
<b>Depósito:</b>	
Depósito de membrana:	No
<b>Otros:</b>	
Peso neto:	4090 kg
Peso bruto:	4300 kg
Gama de productos:	Internacional
Fichero de configuración Control MPC:	98271949
Fichero de configuración Hydro MPC:	98272018
País de origen.:	DE
Tarifa personalizada n.º:	84137075



### Field Wiring



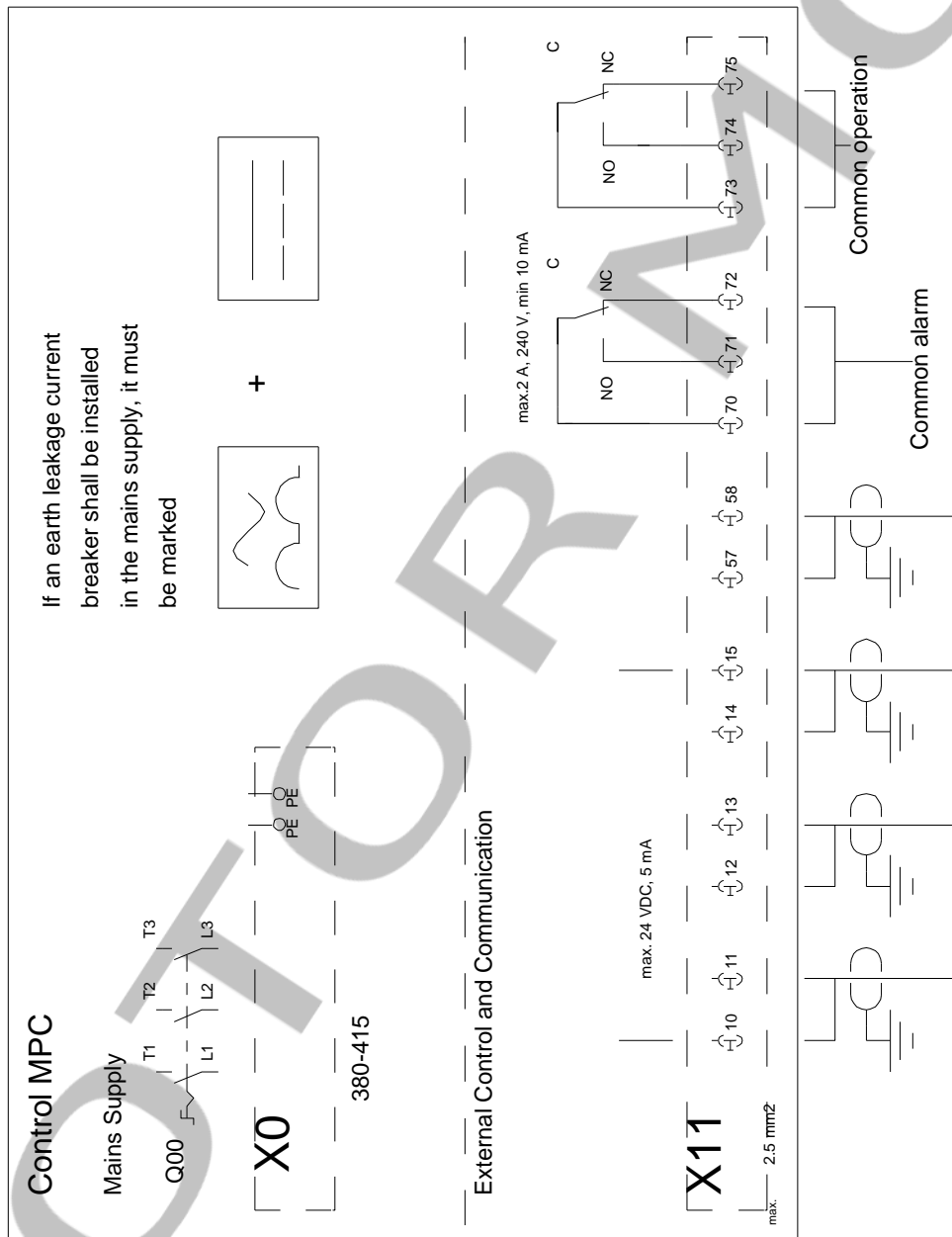
## 96941498 HYDRO MPC-E 5 CR150-2-2 50 Hz



Nota: Todas las unidades están en [mm] a menos que se indiquen otras. Exención de responsabilidad: este esquema dimensional simplificado no muestra todos los detalles.

## 96941498 HYDRO MPC-E 5 CR150-2-2 50 Hz

### Field Wiring



Remote control according configuration

3012