

Contar Descripción

1 HYDRO MPC-E 4 CR150-2-2



Adverta! la foto puede diferir del actual producto

Código: 96941497



Sistema de suministro de presión compacto y montado de acuerdo a DIN 1988/T5. Todas las bombas disponen de control de velocidad.

Los sistemas de aumento de presión están equipados con bombas CR coenctadas a un controlador externo CUE (uno por bomba).

- * Hydro MPC-E mantiene la presión constante a través de un ajuste continuo de la velocidad de las bombas.
- * El rendimiento del sistema se adapta a la demanda a través de la parada y arranque de las bombas requerido y mediante un control paralelo de las bombas en funcionamiento.
- * El cambio entre las bombas es automático y depende de la carga, tiempo y fallos.
- * Todas las bombas en funcionamiento lo harán a velocidades individuales.

El sistema está formado por estos tres elementos:

Las partes de la bomba en contacto con el líquido bombeado están fabricadas en acero inoxidable EN DIN 1.4301.

Las bases y cabezas de las bombas están fabricadas en fundición EN-GJS-500-7 (CR), y otras partes vitales en acero inoxidable EN DIN 1.4301.

Las bombas están equipadas con cierres de cartucho de mantenimiento sencillo, tipo HQQE (SiC/SiC/EPDM).

- * Dos colectores en acero inoxidable EN DIN 1.4571.
- * Bancada en acero inoxidable EN DIN 1.4301 hasta bombas CR 90 y superiores en galvanizado I-Beam.
- * Una válvula de no retorno (POM) y dos válvulas de aislamiento en cada bomba.

Las válvulas de no retorno están certificadas de acuerdo a DVGW, las válvulas de aislamiento según DIN y DVGW.

- * Adaptados con válvula de aislamiento para la conexión del tanque de membrana.
- * Manómetro y transmisor de presión (salida analógica 4-20 mA).
- * Control MPC en el cuadro de control en acero, cabinet, IP 54, incluyendo interruptor a read, todos los fusibles, protección del motor, equipamiento de conexión y controlador CU 352.

La protección contra marcha en seco y el tanque de membrana están disponible según la lista de accesorios.

El funcionamiento de la bomba se controla mediante el Control MPC con las siguientes funciones:

- * Controlador CU 352, inteligente y multibomba.
- * Control de presión constante mediante el ajuste continuamente variable de la velocidad de cada bomba.
- * Controlador PID con parámetros IP ajustables ($K_p + T_i$).
- * Presión constante al punto de ajuste, independientemente de la presión de entrada.
- * Funcionamiento On/off a caudal bajo.
- * Control automático de bombas en cascada para una eficiencia óptima.
- * Selección del tiempo mín. entre el arranque/parada y cambio automático de las bombas y prioridad de bomba.
- * Funcionamiento automático de prueba para prevenir atascos.
- * Posibilidad de ubicación de bomba en espera.
- * Posibilidad de sensor de reserva (sensor primario redundante).
- * Funcionamiento manual.
- * Posibilidad de influencia externa de punto de ajuste.
- * Función de registro
- * Aumento de punto de ajuste
- * Posibilidad de funciones de control digital en remoto: sistema on/off,
- * máx., mín. o usuario definido
- * hasta 6 puntos de ajuste alternativos.

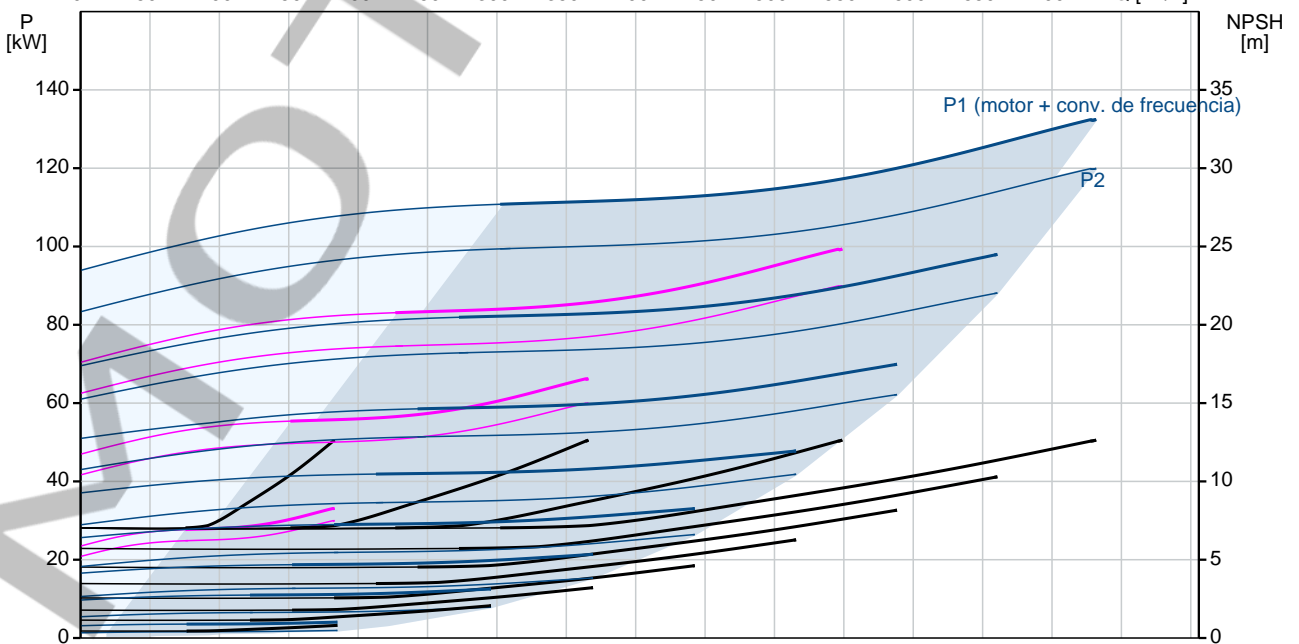
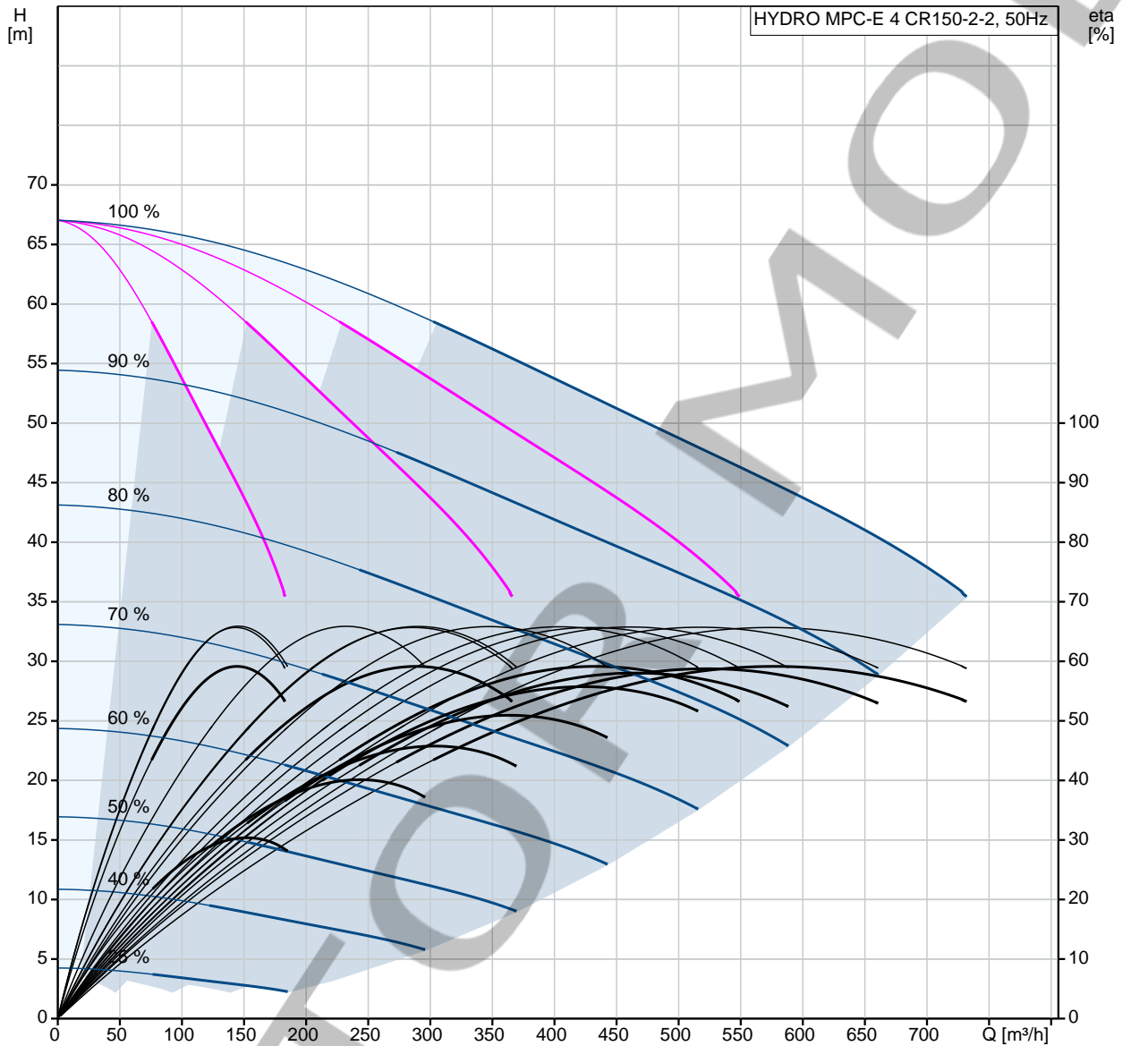
Contar	Descripción
--------	-------------

- * entradas y salidas digitales que pueden configurarse individualmente.
- * funciones de monitorización de la bomba y del sistema:
- * límites máximo y mínimo del valor actual
- * presión de entrada
- * protección del motor.
- * Monitorización de sensores y cables contra malfuncionamiento.
- * Registro de alarma con las 24 alarmas/avisos previos.
- * Funciones de indicación:
- * pantalla a color
- * luz indicadora verde para indicación de funcionamiento y luz roja para indicador de fallo.
- * contactos de cambio de libre potencial para funcionamiento y fallo.
- * comunicación Grundfos bus.

Es posible añadir módulos de comunicación CIM para comunicación con Scada/BMS.

Fluido:	Agua
Presión max. del sistema:	16 bar
Caudal (Instalación):	720 m ³ /h
Caudal sin la bomba de reserva según DIN 1988/T5:	594 m ³ /h
Alimentación:	380-415 V
Corriente nominal instalación:	53 A
Potencia nominal:	30 kW
Peso neto:	3460 kg

96941497 HYDRO MPC-E 4 CR150-2-2 50 Hz



Descripción	Valor
-------------	-------

Información general:

Producto:: HYDRO MPC-E 4 CR150-2-2
 Código:: 96941497
 Número EAN:: 0000000000000

Técnico:

Caudal máx.: 720 m³/h
 Caudal máx. sistema: 594 m³/h
 Altura máx.: 67 m
 Nombre de la bomba principal: CR150-2-2
 Bomba princ. n.º: 95922440
 Número de bombas: 4
 Válvula antirret.: lado descarga

Materiales:

Colectores: EN/DIN 1.4571/ AISI 316 TI

Instalación:

Presión de trabajo máxima: 16 bar
 Presión de entrada máxima permitida: 9.3 bar
 Entrada de colector: DN350
 Salida de colector: DN350
 Presión nominal: PN16
 Toma de tierra: PE
 Diseño del sistema: C

Líquido:

Líquido bombeado: Agua
 Rango de temperatura del líquido: 5 .. 60 °C
 Temperatura del líquido durante el funcionamiento: 20 °C
 Densidad: 998.2 kg/m³

Datos eléctricos:

Potencia (P2) bomba principal: 30 kW
 Frecuencia de red: 50 Hz
 Tensión nominal: 3 x 380-415 V
 Intensidad nominal del sistema: 53 A
 Tipo de arranque: S/D
 Grado de protección (IEC 34-5): IP54
 Supresión de radiointerferencias: EMC DIRECTIVE(2014/30/EU)

Paneles control:

Control type: E

Depósito:

Depósito de membrana: No

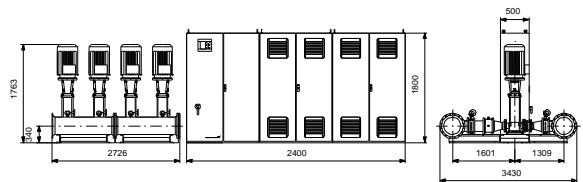
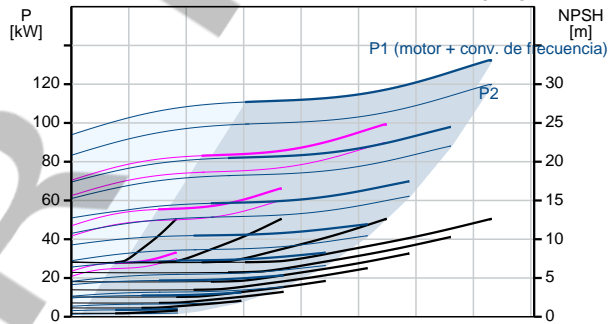
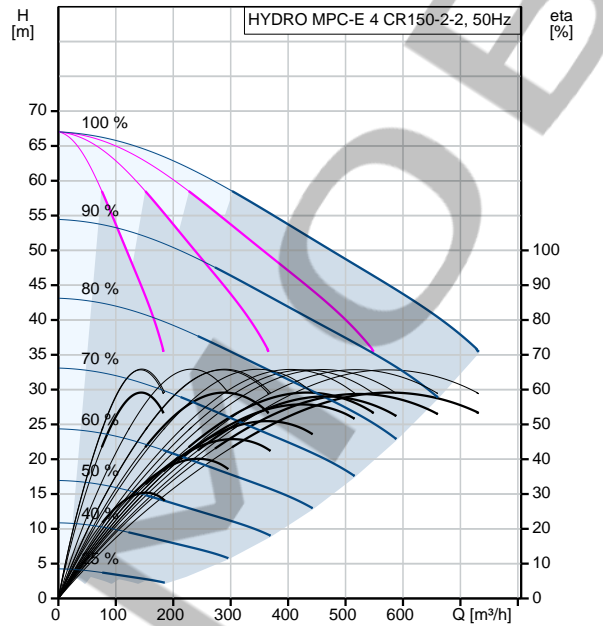
Otros:

Peso neto: 3460 kg
 Peso bruto: 3650 kg
 Gama de productos: Internacional
 Fichero de configuración Control MPC: 98271948

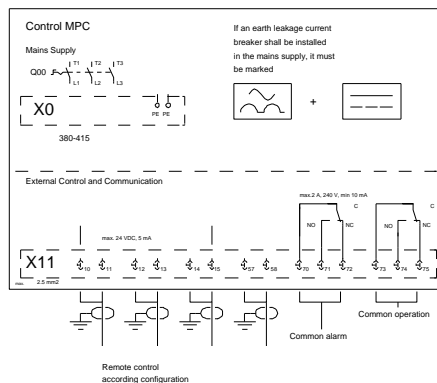
Fichero de configuración Hydro MPC: 98272018

País de origen.: DE

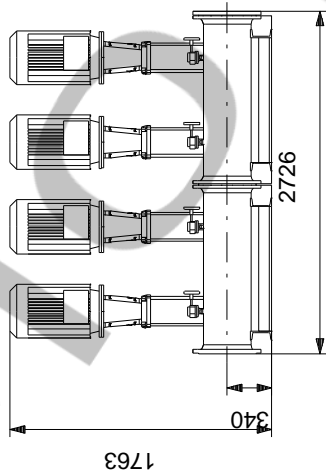
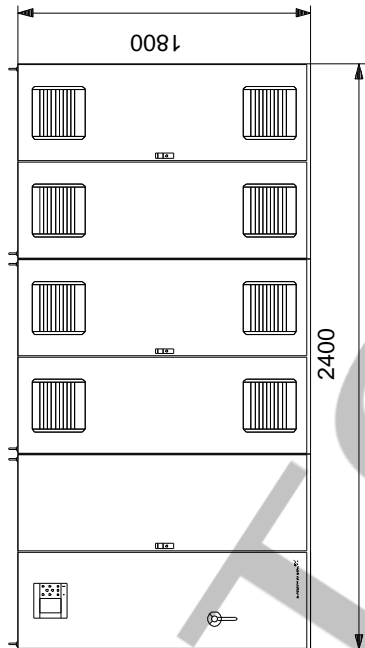
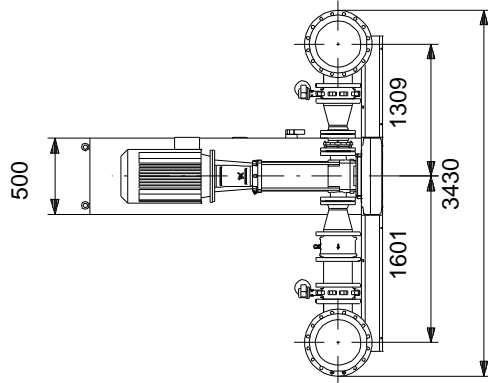
Tarifa personalizada n.º: 84137075



Field Wiring



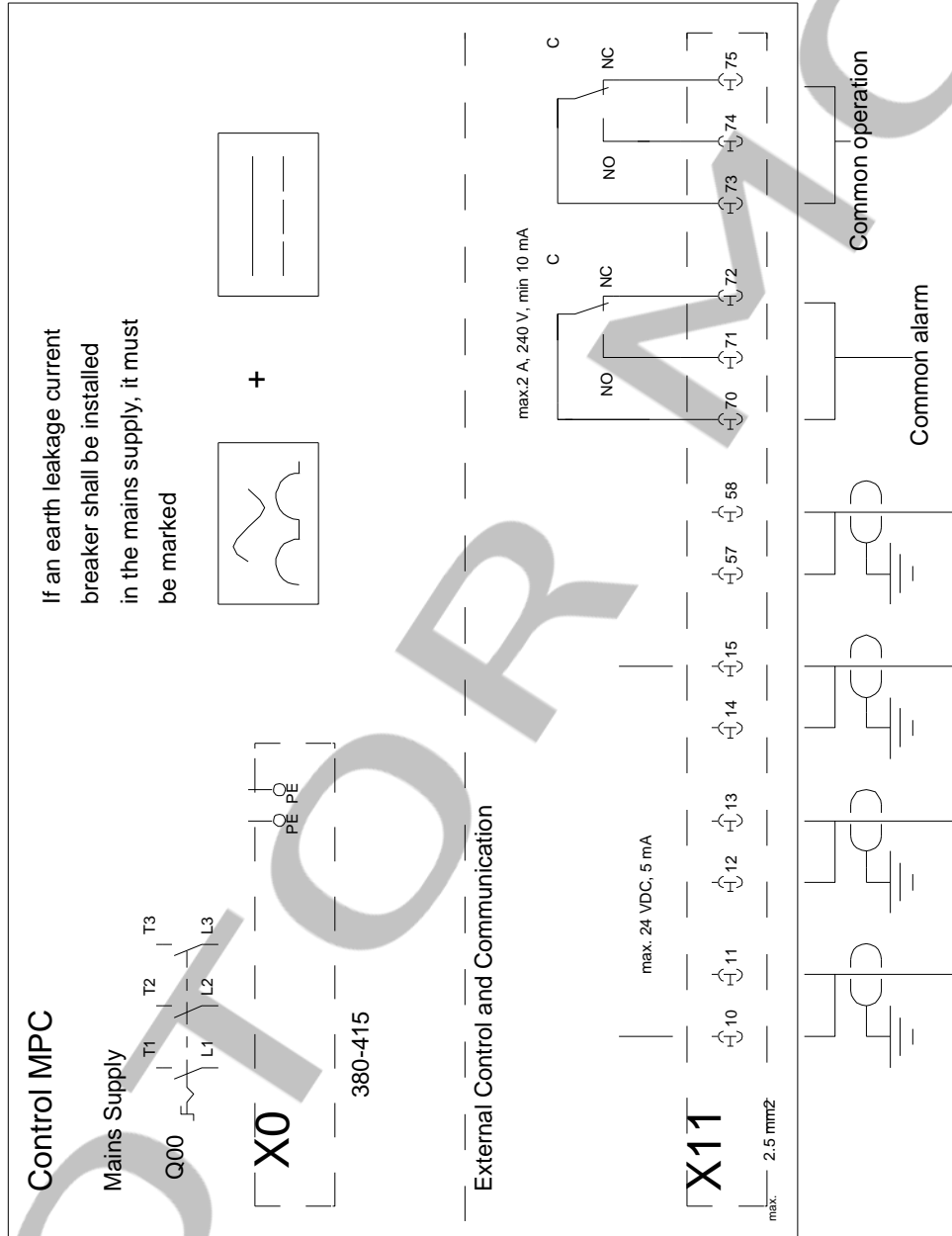
96941497 HYDRO MPC-E 4 CR150-2-2 50 Hz



Nota: Todas las unidades están en [mm] a menos que se indiquen otras. Exención de responsabilidad: este esquema dimensional simplificado no muestra todos los detalles.

96941497 HYDRO MPC-E 4 CR150-2-2 50 Hz

Field Wiring



Remote control according configuration

3012

¡Nota! Uds en [mm] a menos que otras estén expresadas