

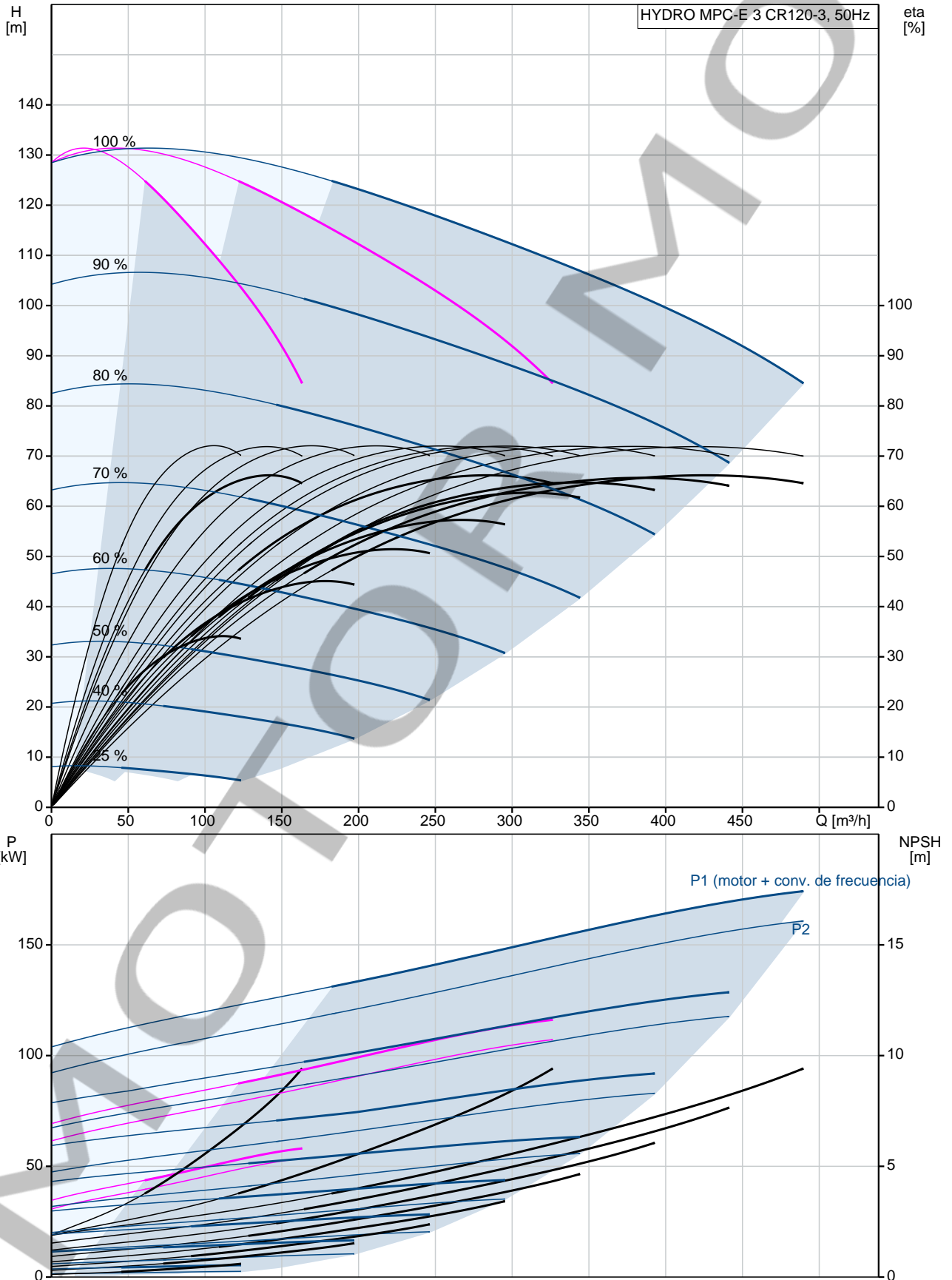
Contar	Descripción
--------	-------------

1	<p><b>HYDRO MPC-E 3 CR120-3</b></p>  <p><b>GRUNDFOS AUTHORISED DEALER</b></p>  <p><b>3 AÑOS DE GARANTÍA</b></p>  <p>Advierta! la foto puede diferir del actual producto</p> <p>Código: <a href="#">96941488</a></p> <p>Sistema de suministro de presión compacto y montado de acuerdo a DIN 1988/T5. Todas las bombas disponen de control de velocidad.</p> <p>Los sistemas de aumento de presión están equipados con bombas CR coenctadas a un convertidor de frecuencia externo CUE (uno por bomba).</p> <ul style="list-style-type: none"> <li>* Hydro MPC-E mantiene la presión constante a través de un ajuste continuo de la velocidad de las bombas.</li> <li>* El rendimiento del sistema se adapta a la demanda a través de la parada y arranque del número de bombas requerido y mediante un control paralelo de las bombas en funcionamiento.</li> <li>* El cambio entre las bombas es automático y depende de la carga, tiempo y fallos.</li> <li>* Todas las bombas en funcionamiento lo harán a velocidades individuales.</li> </ul> <p>El sistema está formado por estos tres elementos:</p> <p>Las partes de la bomba en contacto con el líquido bombeado están fabricadas en acero inoxidable EN DIN 1.4301.</p> <p>Las bases y cabezas de las bombas están fabricadas en fundición EN-GJS-500-7 (CR), y otras partes vitales en acero inoxidable EN DIN 1.4301.</p> <p>Las bombas están equipadas con cierres de cartucho de mantenimiento sencillo, tipo HQQE (SiC/SiC/EPDM).</p> <ul style="list-style-type: none"> <li>* Dos colectores en acero inoxidable EN DIN 1.4571.</li> <li>* Bancada en acero inoxidable EN DIN 1.4301 hasta bombas CR 90 y superiores en galvanizado I-Beam.</li> <li>* Una válvula de no retorno (POM) y dos válvulas de aislamiento en cada bomba.</li> </ul> <p>Las válvulas de no retorno están certificadas de acuerdo a DVGW, las válvulas de aislamiento según DIN y DVGW.</p> <ul style="list-style-type: none"> <li>* Adaptados con válvula de aislamiento para la conexión del tanque de membrana.</li> <li>* Manómetro y transmisor de presión (salida analógica 4-20 mA).</li> <li>* Control MPC en el cuadro de control en acero, cabinet, IP 54, incluyendo interruptor a read, todos los fusibles, protección del motor, equipamiento de conexión y controlador CU 352.</li> </ul> <p>La protección contra marcha en seco y el tanque de membrana están disponible según la lista de accesorios.</p> <p>El funcionamiento de la bomba se controla mediante el Control MPC con las siguientes funciones:</p> <ul style="list-style-type: none"> <li>* Controlador CU 352, inteligente y multibomba.</li> <li>* Control de presión constante mediante el ajuste continuamente variable de la velocidad de cada bomba.</li> <li>* Controlador PID con parámetros IP ajustables (Kp + Ti).</li> <li>* Presión constante al punto de ajuste, independientemente de la presión de entrada.</li> <li>* Funcionamiento On/off a caudal bajo.</li> <li>* Control automático de bombas en cascada para una eficiencia óptima.</li> <li>* Selección del tiempo mín. entre el arranque/parada y cambio automático de la sbombas y prioridad de bomba.</li> <li>* Funcionamiento automático de prueba para prevenir atascos.</li> <li>* Posibilidad de ubicación de bomba en espera.</li> <li>* Posibilidad de sensor de reserva (sensor primario redundante).</li> <li>* Funcionamiento manual.</li> <li>* Posibilidad de influencia externa de punto de ajuste.</li> </ul>
---	--

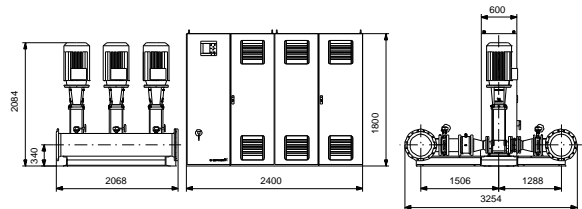
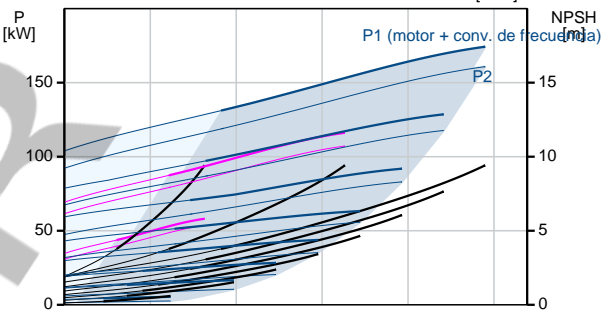
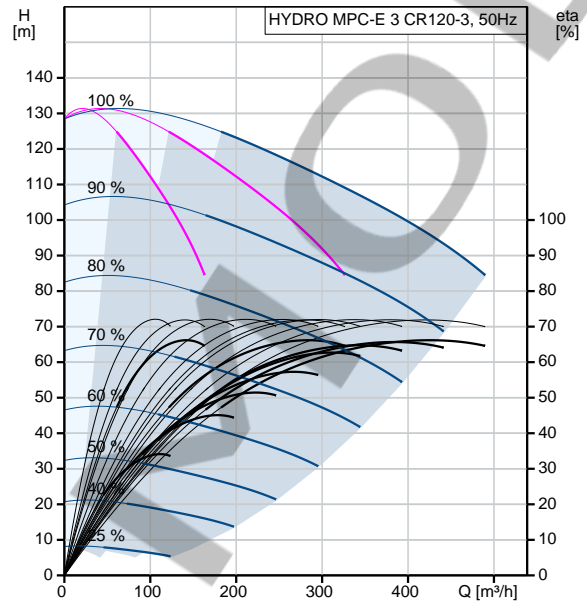


Contar	Descripción																
	<ul style="list-style-type: none"><li>* Función de registro</li><li>* Aumento de punto de ajuste</li><li>* Posibilidad de funciones de control digital en remoto:</li><li>* sistema on/off,</li><li>* máx., mín. o usuario definido</li><li>* hasta 6 puntos de ajuste alternativos.</li><li>* entradas y salidas digitales que pueden configurarse individualmente.</li><li>* funciones de monitorización de la bomba y del sistema:</li><li>* límites máximo y mínimo del valor actual</li><li>* presión de entrad</li><li>* protección del motor.</li><li>* Monitorización de sensores y cables contra malfuncionamiento.</li><li>* Registro de alarma con las 24 alarmas/avisos previos.</li><li>* Funciones de indicación:</li><li>* pantalla a color</li><li>* luz indicadora verde para indicación de funcionamiento y luz roja para indicador de fallo.</li><li>* contactos de cambio de libre potencial para funcionamiento y fallo.</li><li>* comunicación Grundfos bus.</li></ul> <p>Es posible añadir módulos de comunicación CIM para comunicación con Scada/BMS.</p> <table><tr><td>Fluido:</td><td>Agua</td></tr><tr><td>Presión max. del sistema:</td><td>16 bar</td></tr><tr><td>Caudal (Instalación):</td><td>480 m³/h</td></tr><tr><td>Caudal sin la bomba de reserva según DIN 1988/T5:</td><td>320 m³/h</td></tr><tr><td>Alimentación:</td><td>380-415 V</td></tr><tr><td>Corriente nominal instalación:</td><td>94.5 A</td></tr><tr><td>Potencia nominal:</td><td>55 kW</td></tr><tr><td>Peso neto:</td><td>3260 kg</td></tr></table>	Fluido:	Agua	Presión max. del sistema:	16 bar	Caudal (Instalación):	480 m³/h	Caudal sin la bomba de reserva según DIN 1988/T5:	320 m³/h	Alimentación:	380-415 V	Corriente nominal instalación:	94.5 A	Potencia nominal:	55 kW	Peso neto:	3260 kg
Fluido:	Agua																
Presión max. del sistema:	16 bar																
Caudal (Instalación):	480 m³/h																
Caudal sin la bomba de reserva según DIN 1988/T5:	320 m³/h																
Alimentación:	380-415 V																
Corriente nominal instalación:	94.5 A																
Potencia nominal:	55 kW																
Peso neto:	3260 kg																

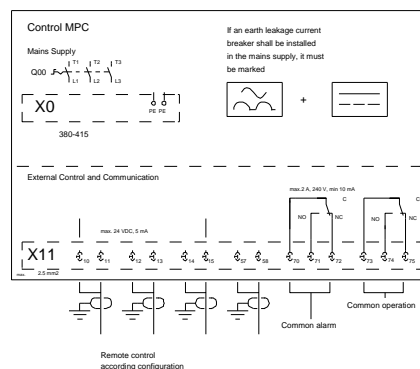
## 96941488 HYDRO MPC-E 3 CR120-3 50 Hz



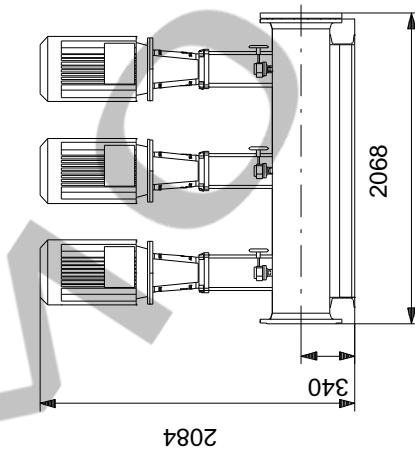
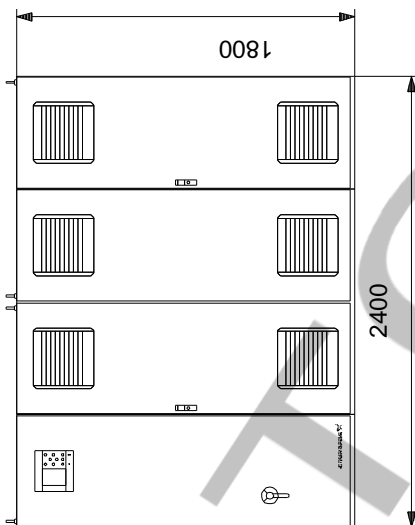
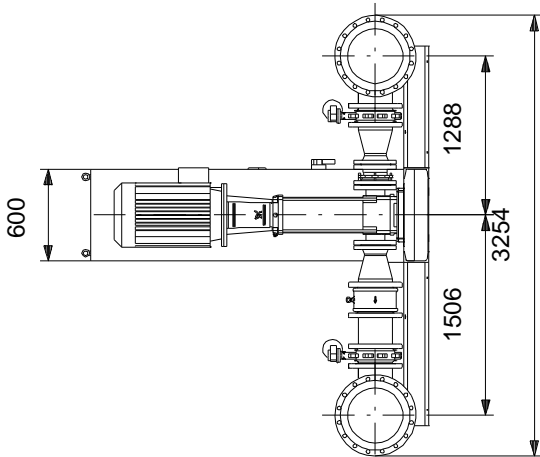
Descripción	Valor
<b>Información general:</b>	
Producto::	HYDRO MPC-E 3 CR120-3
Código::	96941488
Número EAN::	5700314240189
<b>Técnico:</b>	
Caudal máx.:	480 m <sup>3</sup> /h
Caudal máx. sistema:	320 m <sup>3</sup> /h
Altura máx.:	127 m
Nombre de la bomba principal:	CR120-3
Bomba princ. n.º:	98438982
Número de bombas:	3
Válvula antirret.:	lado descarga
<b>Materiales:</b>	
Colectores:	EN/DIN 1.4571/ AISI 316 TI
<b>Instalación:</b>	
Presión de trabajo máxima:	16 bar
Presión de entrada máxima permitida:	3.3 bar
Entrada de colector:	DN300
Salida de colector:	DN300
Presión nominal:	PN16
Toma de tierra:	PE
Diseño del sistema:	C
<b>Líquido:</b>	
Líquido bombeado:	Agua
Rango de temperatura del líquido:	5 .. 60 °C
Temperatura del líquido durante el funcionamiento:	20 °C
Densidad:	998.2 kg/m <sup>3</sup>
<b>Datos eléctricos:</b>	
Potencia (P2) bomba principal:	55 kW
Frecuencia de red:	50 Hz
Tensión nominal:	3 x 380-415 V
Intensidad nominal del sistema:	94.5 A
Tipo de arranque:	S/D
Grado de protección (IEC 34-5):	IP54
Supresión de radiointerferencias:	EMC DIRECTIVE(2014/30/EU)
<b>Paneles control:</b>	
Control type:	E
<b>Depósito:</b>	
Depósito de membrana:	No
<b>Otros:</b>	
Peso neto:	3260 kg
Peso bruto:	3400 kg
Gama de productos:	Internacional
Fichero de configuración Control MPC:	98271947
Fichero de configuración Hydro MPC:	98272018
País de origen.:	DE
Tarifa personalizada n.º:	84137075



#### Field Wiring



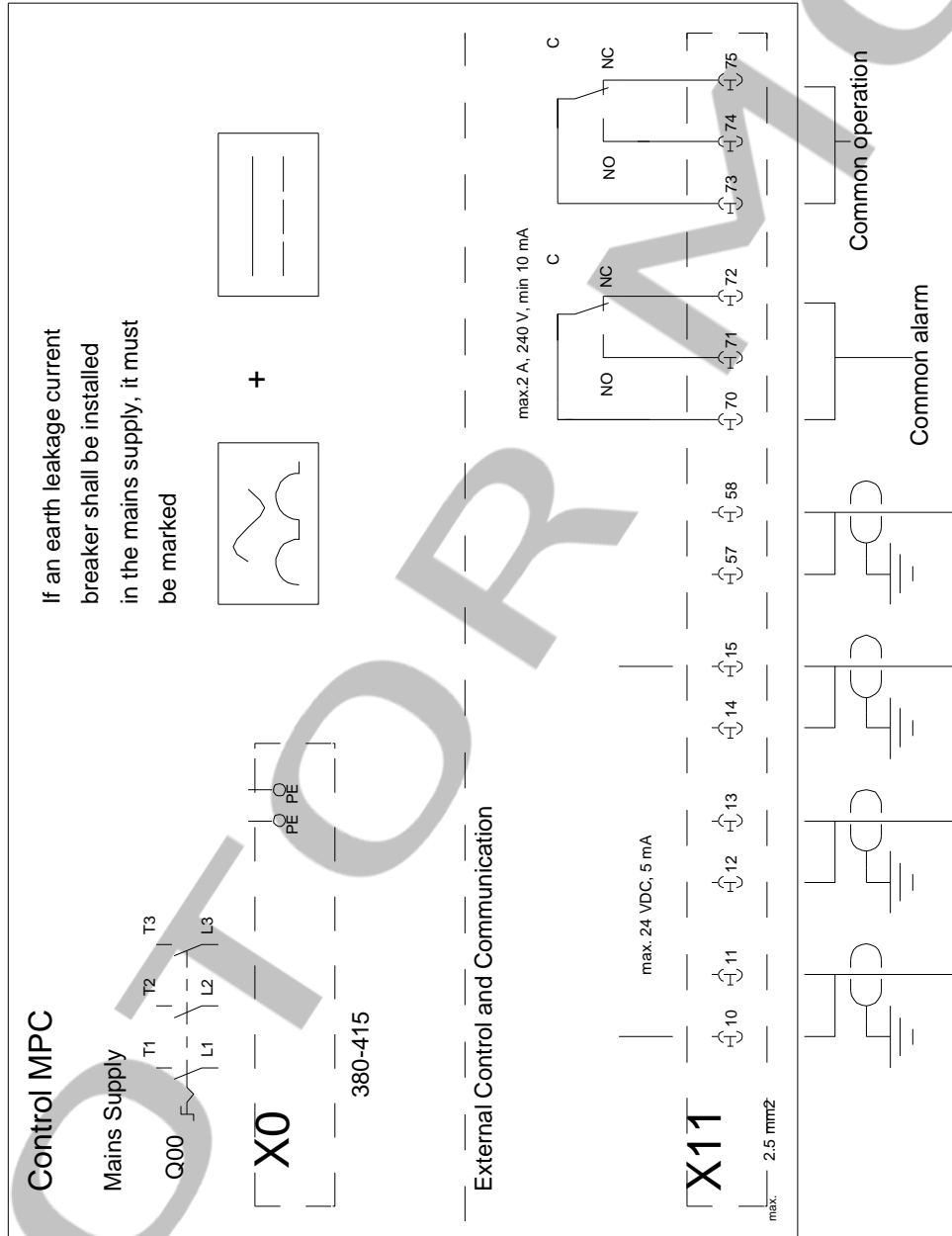
## 96941488 HYDRO MPC-E 3 CR120-3 50 Hz



Nota: Todas las unidades están en [mm] a menos que se indiquen otras. Exención de responsabilidad: este esquema dimensional simplificado no muestra todos los detalles.

## 96941488 HYDRO MPC-E 3 CR120-3 50 Hz

### Field Wiring



Remote control according configuration

3012