

Contar	Descripción
--------	-------------

1	<b>HYDRO MPC-E 4 CR120-2-1</b>
---	--------------------------------



Adverta! la foto puede diferir del actual producto

Código: [96941477](#)



Sistema de suministro de presión compacto y montado de acuerdo a DIN 1988/T5.  
 Todas las bombas disponen de control de velocidad.

Los sistemas de aumento de presión están equipados con bombas CR coenctadas a un controlador externo CUE (uno por bomba).

- \* Hydro MPC-E mantiene la presión constante a través de un ajuste continuo de la velocidad de las bombas.
- \* El rendimiento del sistema se adapta a la demanda a través de la parada y arranque de las bombas requerido y mediante un control paralelo de las bombas en funcionamiento.
- \* El cambio entre las bombas es automático y depende de la carga, tiempo y fallos.
- \* Todas las bombas en funcionamiento lo harán a velocidades individuales.



El sistema está formado por estos tres elementos:

Las partes de la bomba en contacto con el líquido bombeado están fabricadas en acero inoxidable EN DIN 1.4301.

Las bases y cabezas de las bombas están fabricadas en fundición EN-GJS-500-7 (CR), y otras partes vitales en acero inoxidable EN DIN 1.4301.

Las bombas están equipadas con cierres de cartucho de mantenimiento sencillo, tipo HQQE (SiC/SiC/EPDM).

- \* Dos colectores en acero inoxidable EN DIN 1.4571.
- \* Bancada en acero inoxidable EN DIN 1.4301 hasta bombas CR 90 y superiores en galvanizado I-Beam.
- \* Una válvula de no retorno (POM) y dos válvulas de aislamiento en cada bomba.

Las válvulas de no retorno están certificadas de acuerdo a DVGW, las válvulas de aislamiento según DIN y DVGW.

- \* Adaptados con válvula de aislamiento para la conexión del tanque de membrana.
- \* Manómetro y transmisor de presión (salida analógica 4-20 mA).
- \* Control MPC en el cuadro de control en acero, cabinet, IP 54, incluyendo interruptor a read, todos los fusibles, protección del motor, equipamiento de conexión y controlador CU 352.

La protección contra marcha en seco y el tanque de membrana están disponible según la lista de accesorios.

El funcionamiento de la bomba se controla mediante el Control MPC con las siguientes funciones:

- \* Controlador CU 352, inteligente y multibomba.
- \* Control de presión constante mediante el ajuste continuamente variable de la velocidad de cada bomba.
- \* Controlador PID con parámetros IP ajustables ( $K_p + T_i$ ).
- \* Presión constante al punto de ajuste, independientemente de la presión de entrada.
- \* Funcionamiento On/off a caudal bajo.
- \* Control automático de bombas en cascada para una eficiencia óptima.
- \* Selección del tiempo mín. entre el arranque/parada y cambio automático de las bombas y prioridad de bomba.
- \* Funcionamiento automático de prueba para prevenir atascos.
- \* Posibilidad de ubicación de bomba en espera.
- \* Posibilidad de sensor de reserva (sensor primario redundante).
- \* Funcionamiento manual.
- \* Posibilidad de influencia externa de punto de ajuste.
- \* Función de registro
- \* Aumento de punto de ajuste
- \* Posibilidad de funciones de control digital en remoto: sistema on/off,
- \* máx., mín. o usuario definido
- \* hasta 6 puntos de ajuste alternativos.

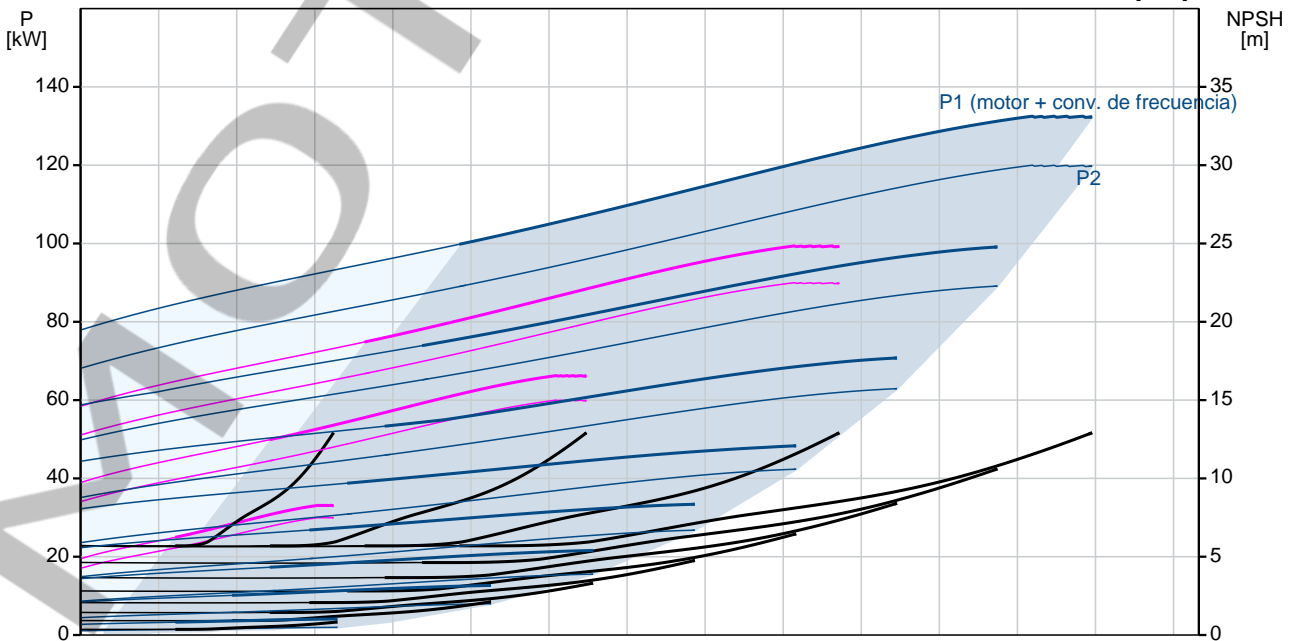
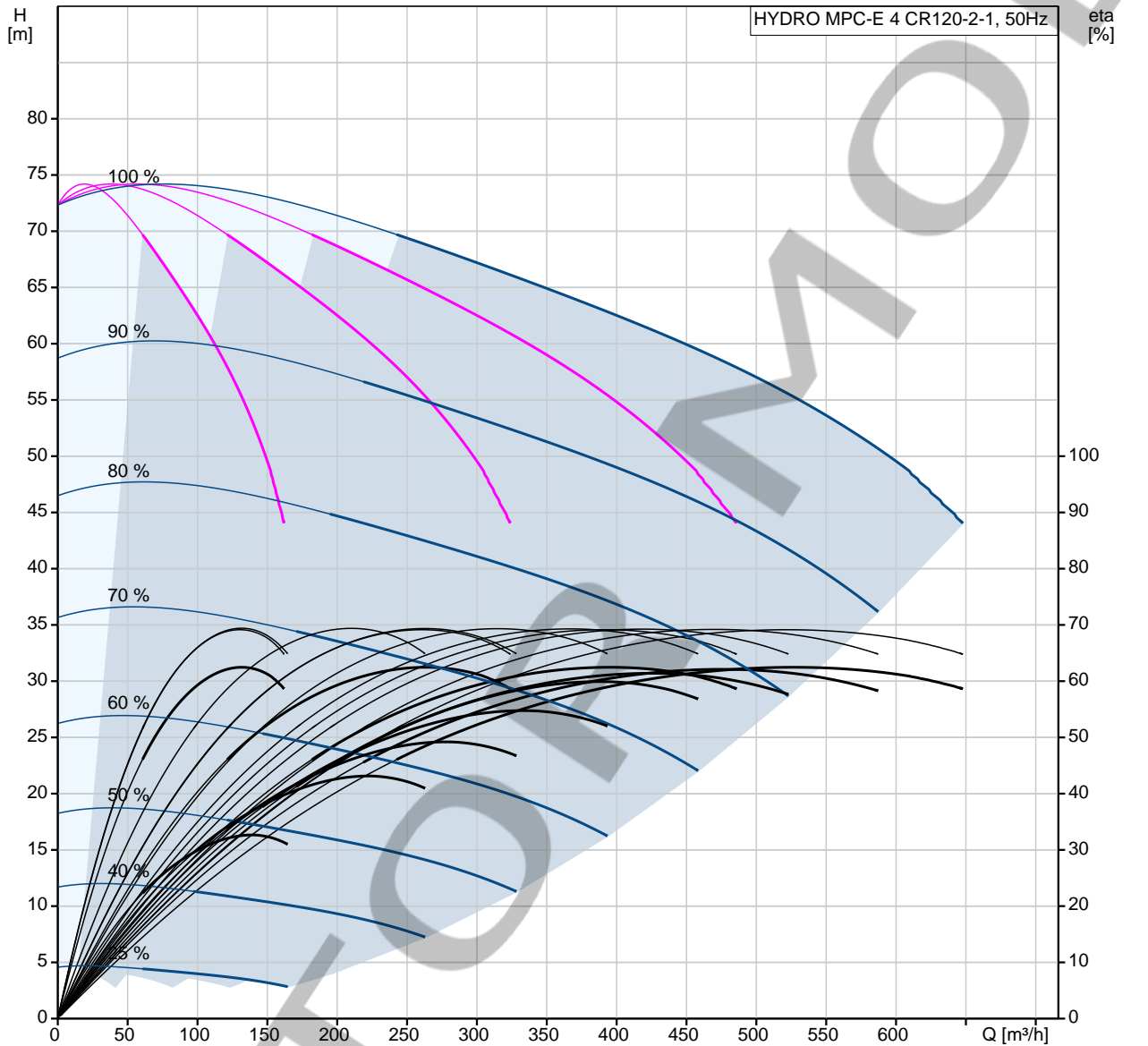
**Contar Descripción**

- \* entradas y salidas digitales que pueden configurarse individualmente.
- \* funciones de monitorización de la bomba y del sistema:
- \* límites máximo y mínimo del valor actual
- \* presión de entrada
- \* protección del motor.
- \* Monitorización de sensores y cables contra malfuncionamiento.
- \* Registro de alarma con las 24 alarmas/avisos previos.
- \* Funciones de indicación:
  - \* pantalla a color
  - \* luz indicadora verde para indicación de funcionamiento y luz roja para indicador de fallo.
  - \* contactos de cambio de libre potencial para funcionamiento y fallo.
  - \* comunicación Grundfos bus.

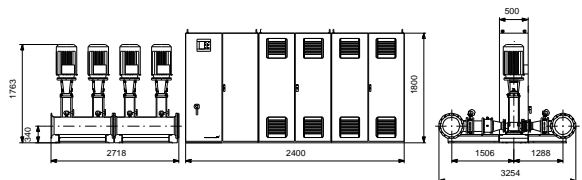
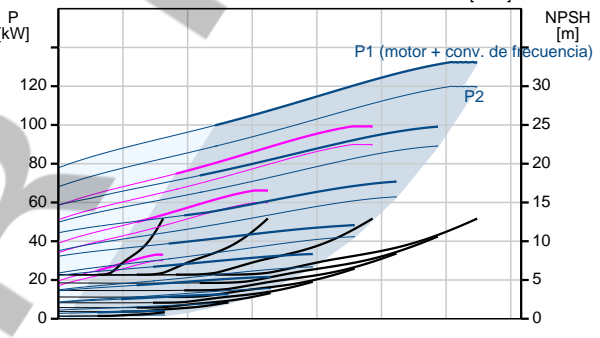
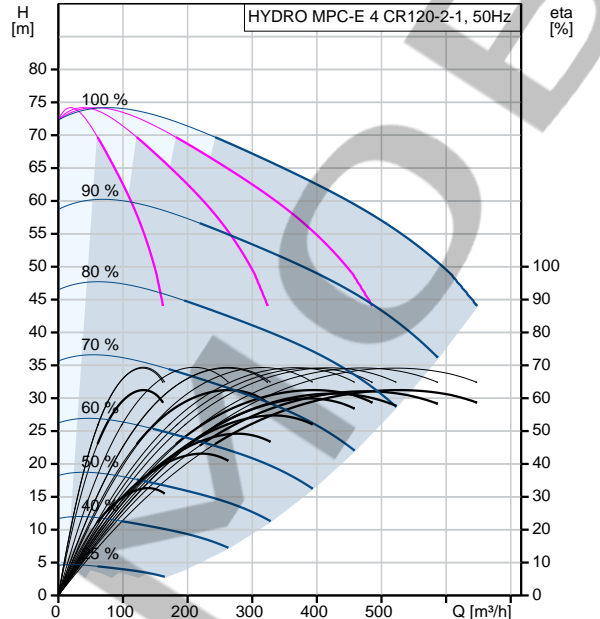
Es posible añadir módulos de comunicación CIM para comunicación con Scada/BMS.

Fluido:	Agua
Presión max. del sistema:	16 bar
Caudal (Instalación):	640 m <sup>3</sup> /h
Caudal sin la bomba de reserva según DIN 1988/T5:	480 m <sup>3</sup> /h
Alimentación:	380-415 V
Corriente nominal instalación:	53 A
Potencia nominal:	30 kW
Peso neto:	3020 kg

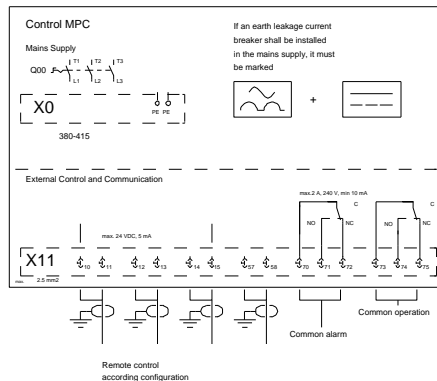
## 96941477 HYDRO MPC-E 4 CR120-2-1 50 Hz



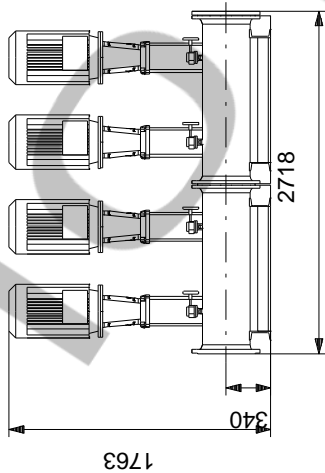
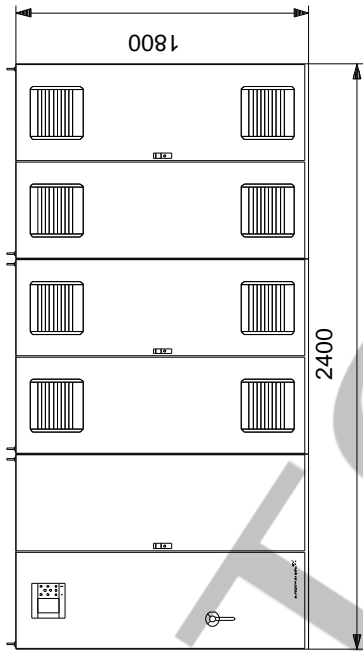
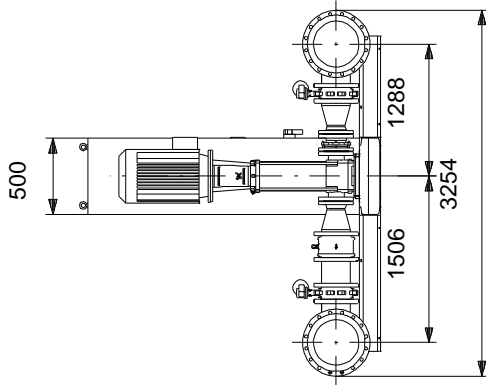
Descripción	Valor
<b>Información general:</b>	
Producto::	HYDRO MPC-E 4 CR120-2-1
Código::	96941477
Número EAN::	0000000000000
<b>Técnico:</b>	
Caudal máx.:	640 m³/h
Caudal máx. sistema:	480 m³/h
Altura máx.:	73 m
Nombre de la bomba principal:	CR120-2-1
Bomba princ. n.º:	95922216
Número de bombas:	4
Válvula antirret.:	lado descarga
<b>Materiales:</b>	
Colectores:	EN/DIN 1.4571/ AISI 316 TI
<b>Instalación:</b>	
Presión de trabajo máxima:	16 bar
Presión de entrada máxima permitida:	8.8 bar
Entrada de colector:	DN300
Salida de colector:	DN300
Presión nominal:	PN16
Toma de tierra:	PE
Diseño del sistema:	C
<b>Líquido:</b>	
Líquido bombeado:	Agua
Rango de temperatura del líquido:	5 .. 60 °C
Temperatura del líquido durante el funcionamiento:	20 °C
Densidad:	998.2 kg/m³
<b>Datos eléctricos:</b>	
Potencia (P2) bomba principal:	30 kW
Frecuencia de red:	50 Hz
Tensión nominal:	3 x 380-415 V
Intensidad nominal del sistema:	53 A
Tipo de arranque:	S/D
Grado de protección (IEC 34-5):	IP54
Supresión de radiointerferencias:	EMC DIRECTIVE(2014/30/EU)
<b>Paneles control:</b>	
Control type:	E
<b>Depósito:</b>	
Depósito de membrana:	No
<b>Otros:</b>	
Peso neto:	3020 kg
Peso bruto:	3200 kg
Gama de productos:	Internacional
Fichero de configuración Control MPC:	98271948
Fichero de configuración Hydro MPC:	98272018
País de origen.:	DE
Tarifa personalizada n.º:	84137075



**Field Wiring**



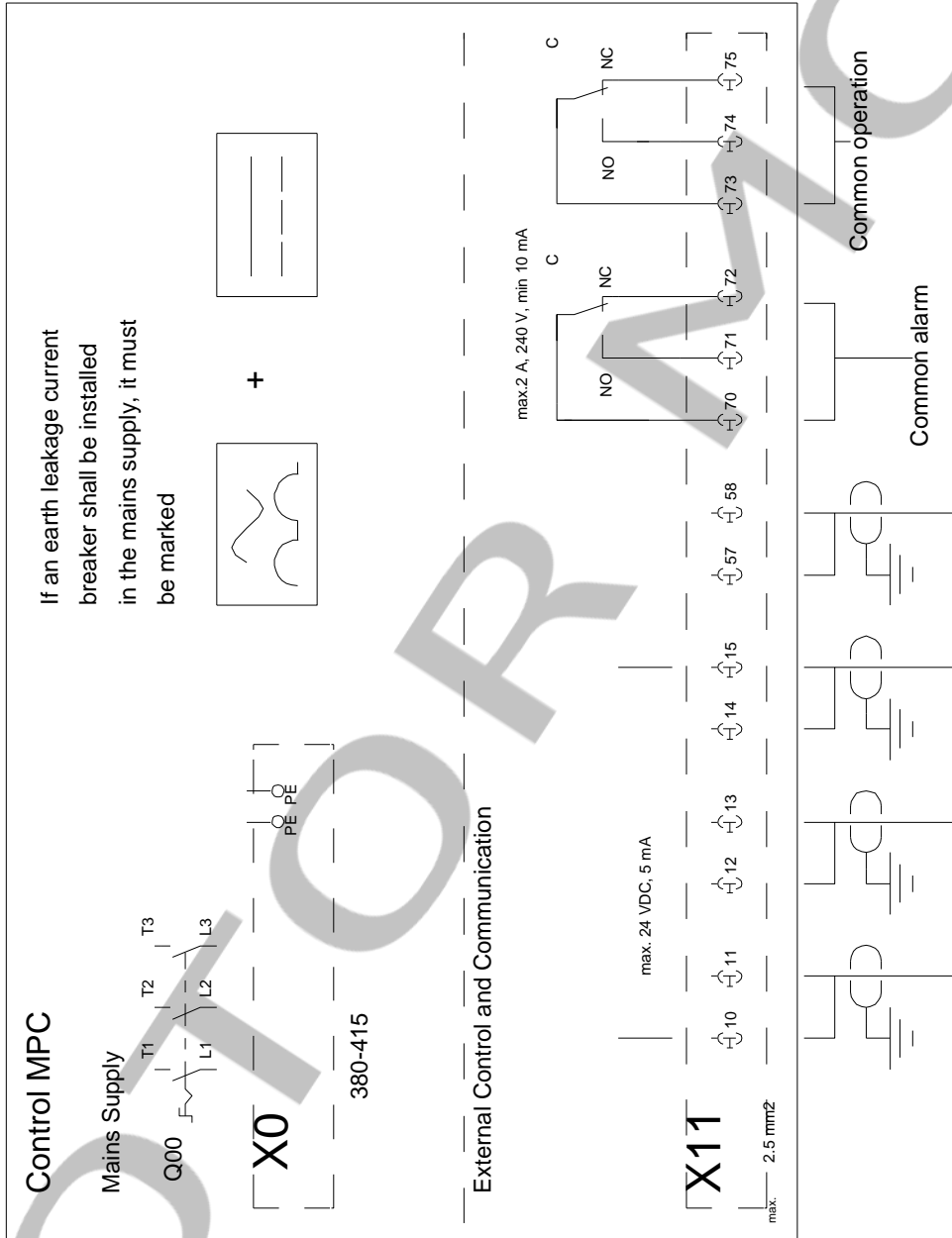
**96941477 HYDRO MPC-E 4 CR120-2-1 50 Hz**



Nota: Todas las unidades están en [mm] a menos que se indiquen otras. Exención de responsabilidad: este esquema dimensional simplificado no muestra todos los detalles.

# 96941477 HYDRO MPC-E 4 CR120-2-1 50 Hz

## Field Wiring



Remote control according configuration

3012

¡Nota! Uds en [mm] a menos que otras estén expresadas