

Contar	Descripción
--------	-------------

1	GT-H-35 PN10 G3/4 V
---	---------------------



Adverta! la foto puede diferir del actual producto

Código: [96556002](#)

Grundfos GT-H-35 PN10 G3/4 V is a Membrana pressure tank, with a capacity of 35.0 l and Vertical installation. The tanks are approved for drinking water. The GT-H-35 PN10 G3/4 V is designed for a maximum operation pressure of 10 bar and a maximum liquid temperature of 90 °C.

The tank is a steel pressure tank with a non-toxic butyl rubber diaphragm with a precision-moulded polypropylene liner for superior air and water separation.

A pressure tank ensures controlled pressure in the water supply and thereby limits the switching frequency of the pump in case of low water consumption or leakage loss. The result is increased comfort in your installation by limiting the start/stop frequency of your pump, and it increases system comfort by compensating for pressure drops when a tap is opened, while reducing problems with water hammer in the pipework.

Líquido:

Temperatura máxima del líquido: 90 °C

Técnico:

Tipo de membrana: Membrana

Materiales:

Material: Acero al carbono / Polipropileno

Instalación:

Presión de trabajo máxima: 10 bar

Tamaño: 35.0

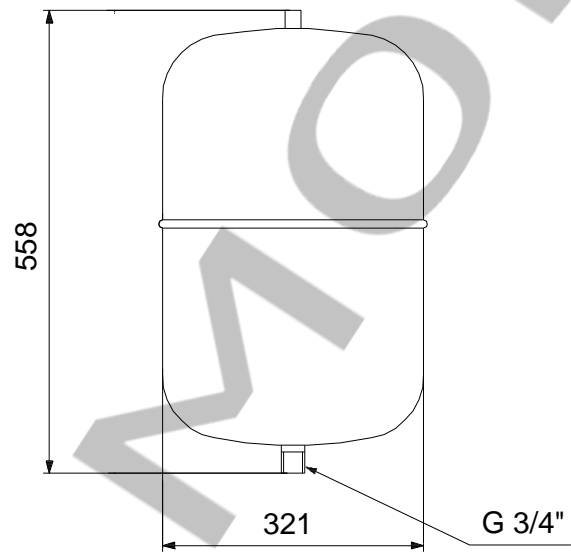
Otros:

Peso neto: 6.5 kg

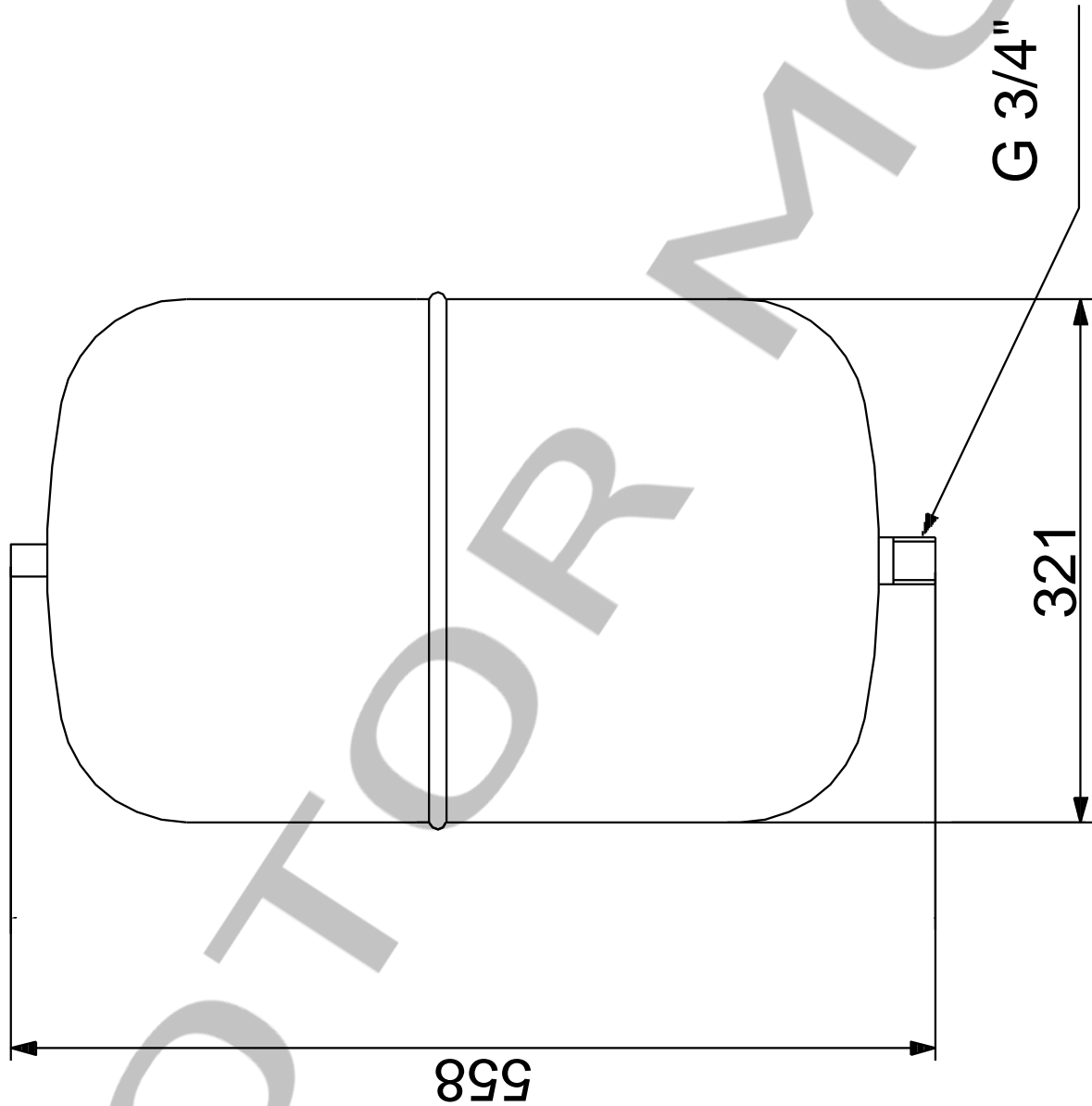
Peso bruto: 7.4 kg

Tipo de aplic.: Estándar

Descripción	Valor
Información general:	
Producto::	GT-H-35 PN10 G3/4 V
Código::	96556002
Número EAN::	5700398969112
Técnico:	
Tipo de membrana:	Membrana
Materiales:	
Material:	Acero al carbono / Polipropileno
Instalación:	
Presión de trabajo máxima:	10 bar
Pres. previa:	1.9 bar
Instalación:	Vertical
Tamaño:	35.0
Líquido:	
Temperatura máxima del líquido:	90 °C
Otros:	
Peso neto:	6.5 kg
Peso bruto:	7.4 kg
Tipo de aplic.:	Estándar



96556002 GT-H-35 PN10 G3/4 V 50 Hz



Nota: Todas las unidades están en [mm] a menos que se indiquen otras. Exención de responsabilidad: este esquema dimensional simplificado no muestra todos los detalles.