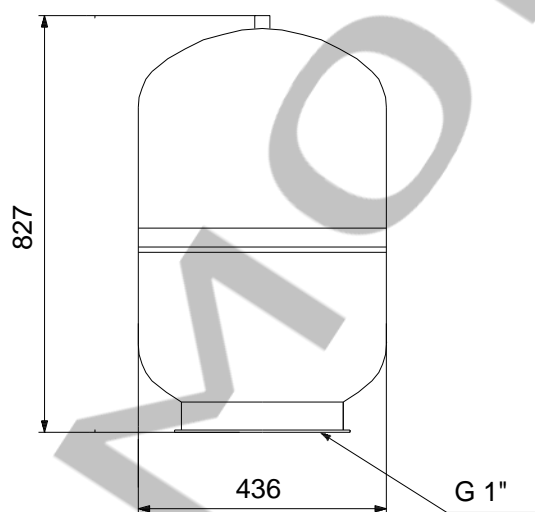


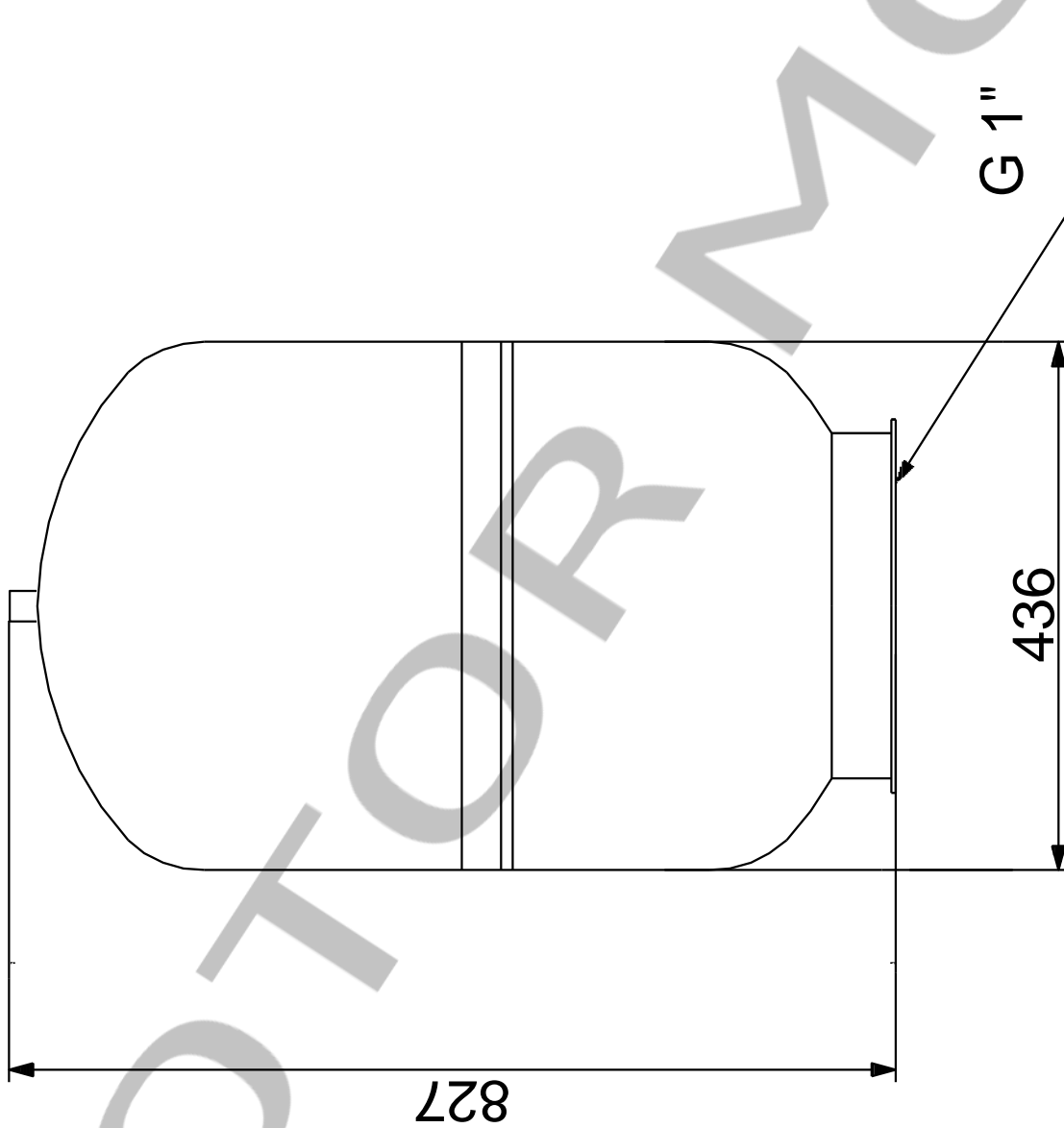
Contar	Descripción
1	<p data-bbox="236 338 486 365"><b>GT-H-100 PN 10 G1 V</b></p> <div data-bbox="284 398 561 846">  </div> <div data-bbox="1200 371 1430 517">  </div> <div data-bbox="1216 555 1401 808">  </div> <p data-bbox="625 835 1078 857" style="text-align: center;">Adverta! la foto puede diferir del actual producto</p> <p data-bbox="236 869 448 891">Código: <a href="#">97527968</a></p> <p data-bbox="236 925 1441 1003">Grundfos GT-H-100 PN 10 G1 V is a Membrana pressure tank, with a capacity of 100.0 l and Vertical installation. The tanks are approved for drinking water. The GT-H-100 PN 10 G1 V is designed for a maximum operation pressure of 10 bar and a maximum liquid temperature of 90 °C.</p> <p data-bbox="236 1104 1313 1155">The tank is a steel pressure tank with a non-toxic butyl rubber diaphragm with a precision-moulded polypropylene liner for superior air and water separation.</p> <p data-bbox="236 1339 1457 1440">A pressure tank ensures controlled pressure in the water supply and thereby limits the switching frequency of the pump in case of low water consumption or leakage loss. The result is increased comfort in your installation by limiting the start/stop frequency of your pump, and it increases system comfort by compensating for pressure drops when a tap is opened, while reducing problems with water hammer in the pipework.</p> <p data-bbox="236 1507 683 1570"><b>Líquido:</b> Temperatura máxima del líquido: 90 °C</p> <p data-bbox="236 1597 719 1659"><b>Técnico:</b> Tipo de membrana: Membrana</p> <p data-bbox="236 1686 951 1749"><b>Materiales:</b> Material: Acero al carbono / Polipropileno</p> <p data-bbox="236 1776 671 1865"><b>Instalación:</b> Presión de trabajo máxima: 10 bar Tamaño: 100.0</p> <p data-bbox="236 1892 724 2101"><b>Otros:</b> Peso neto: 18.2 kg Peso bruto: 20.6 kg Tipo de aplic.: Estándar VVS danés n.º: 398255100 NRF noruego n.º: 8402801 País de origen.: TW</p>

Contar	Descripción
	Tarifa personalizada n.º: 84798997

Descripción	Valor
<b>Información general:</b>	
Producto::	GT-H-100 PN 10 G1 V
Código::	<a href="#">97527968</a>
Número EAN::	5700317812246
<b>Técnico:</b>	
Tipo de membrana:	Membrana
<b>Materiales:</b>	
Material:	Acero al carbono / Polipropileno
<b>Instalación:</b>	
Presión de trabajo máxima:	10 bar
Pres. previa:	1.9 bar
Instalación:	Vertical
Tamaño:	100.0
<b>Líquido:</b>	
Temperatura máxima del líquido:	90 °C
<b>Otros:</b>	
Peso neto:	18.2 kg
Peso bruto:	20.6 kg
Tipo de aplic.:	Estándar
VVS danés n.º:	398255100
NRF noruego n.º:	8402801
País de origen.:	TW
Tarifa personalizada n.º:	84798997



**97527968 GT-H-100 PN 10 G1 V 50 Hz**



Nota: Todas las unidades están en [mm] a menos que se indiquen otras. Exención de responsabilidad: este esquema dimensional simplificado no muestra todos los detalles.