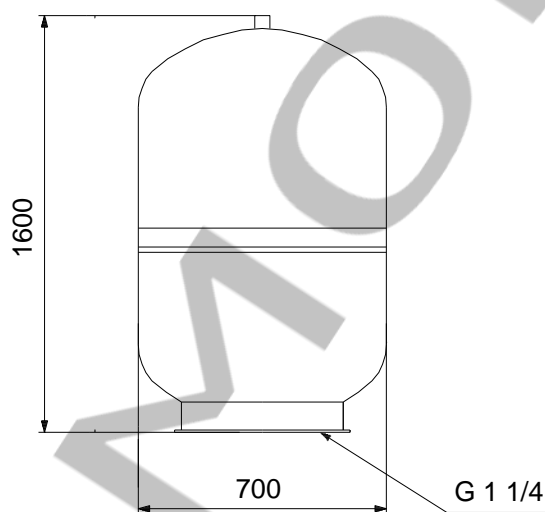
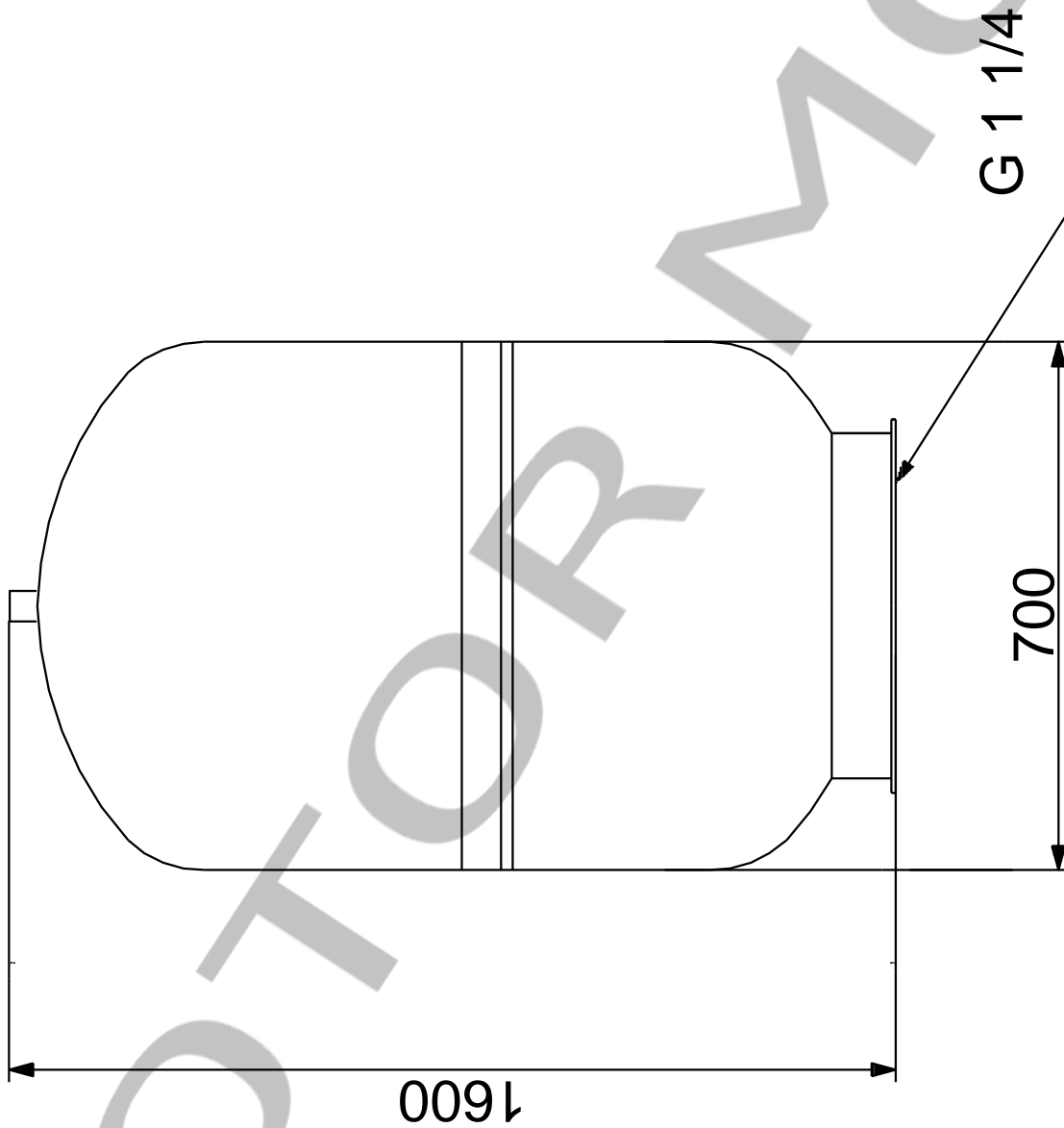


Contar	Descripción
1	<div data-bbox="231 336 526 369" data-label="Section-Header"> <p><b>GT-D-450 PN 10 G1 1/4 V</b></p> </div> <div data-bbox="263 376 587 862" data-label="Image"> </div> <div data-bbox="1197 369 1433 519" data-label="Image"> </div> <div data-bbox="1209 555 1404 810" data-label="Image"> </div> <div data-bbox="622 833 1082 862" data-label="Text"> <p>Advierta! la foto puede diferir del actual producto</p> </div> <div data-bbox="231 869 446 900" data-label="Text"> <p>Código: <a href="#">96528348</a></p> </div> <div data-bbox="231 922 1452 1008" data-label="Text"> <p>Grundfos GT-D-450 PN 10 G1 1/4 V is a Doble diafragma pressure tank, with a capacity of 450.0 l and Vertical installation. The tanks are approved for drinking water. The GT-D-450 PN 10 G1 1/4 V is designed for a maximum operation pressure of 10 bar and a maximum liquid temperature of 90 °C.</p> </div> <div data-bbox="231 1131 1412 1187" data-label="Text"> <p>The tank is a steel pressure tank with double diaphragm. The diaphragm is a chlorine-resistant 100 % butyl diaphragm with a precision-moulded copolymer polypropylene liner for superior air and water separation.</p> </div> <div data-bbox="231 1339 1460 1444" data-label="Text"> <p>A pressure tank ensures controlled pressure in the water supply and thereby limits the switching frequency of the pump in case of low water consumption or leakage loss. The result is increased comfort in your installation by limiting the start/stop frequency of your pump, and it increases system comfort by compensating for pressure drops when a tap is opened, while reducing problems with water hammer in the pipework.</p> </div> <div data-bbox="231 1512 686 1568" data-label="Text"> <p><b>Líquido:</b>          Temperatura máxima del líquido: 90 °C</p> </div> <div data-bbox="231 1601 790 1657" data-label="Text"> <p><b>Técnico:</b>          Tipo de membrana: Doble diafragma</p> </div> <div data-bbox="231 1691 790 1747" data-label="Text"> <p><b>Materiales:</b>          Material: Acero al carbono</p> </div> <div data-bbox="231 1780 678 1870" data-label="Text"> <p><b>Instalación:</b>          Presión de trabajo máxima: 10 bar          Tamaño: 450.0</p> </div> <div data-bbox="231 1904 726 2105" data-label="Text"> <p><b>Otros:</b>          Peso neto: 74.5 kg          Peso bruto: 80.8 kg          Tipo de aplic.: Estándar          VVS danés n.º: 398254845          País de origen.: US          Tarifa personalizada n.º: 84798997</p> </div>

Descripción	Valor
<b>Información general:</b>	
Producto::	GT-D-450 PN 10 G1 1/4 V
Código::	96528348
Número EAN::	5700397133606
<b>Técnico:</b>	
Tipo de membrana:	Doble diafragma
<b>Materiales:</b>	
Material:	Acero al carbono
<b>Instalación:</b>	
Presión de trabajo máxima:	10 bar
Pres. previa:	1.4 bar
Instalación:	Vertical
Tamaño:	450.0
<b>Líquido:</b>	
Temperatura máxima del líquido:	90 °C
<b>Otros:</b>	
Peso neto:	74.5 kg
Peso bruto:	80.8 kg
Tipo de aplic.:	Estándar
VVS danés n.º:	398254845
País de origen.:	US
Tarifa personalizada n.º:	84798997



96528348 GT-D-450 PN 10 G1 1/4 V 50 Hz



Nota: Todas las unidades están en [mm] a menos que se indiquen otras. Exención de responsabilidad: este esquema dimensional simplificado no muestra todos los detalles.