



Contar	Descripción
--------	-------------

1	GT-D-300 PN 10 G1 1/4 V
---	-------------------------



Advierta! la foto puede diferir del actual producto

Código: [96528347](#)

Grundfos GT-D-300 PN 10 G1 1/4 V is a Doble diafragma pressure tank, with a capacity of 300.0 l and Vertical installation. The tanks are approved for drinking water. The GT-D-300 PN 10 G1 1/4 V is designed for a maximum operation pressure of 10 bar and a maximum liquid temperature of 90 °C.

The tank is a steel pressure tank with double diaphragm. The diaphragm is a chlorine-resistant 100 % butyl diaphragm with a precision-moulded copolymer polypropylene liner for superior air and water separation.

A pressure tank ensures controlled pressure in the water supply and thereby limits the switching frequency of the pump in case of low water consumption or leakage loss. The result is increased comfort in your installation by limiting the start/stop frequency of your pump, and it increases system comfort by compensating for pressure drops when a tap is opened, while reducing problems with water hammer in the pipework.

Líquido:

Temperatura máxima del líquido: 90 °C

Técnico:

Tipo de membrana: Doble diafragma

Materiales:

Material: Acero al carbono

Instalación:

Presión de trabajo máxima: 10 bar
 Tamaño: 300.0

Otros:

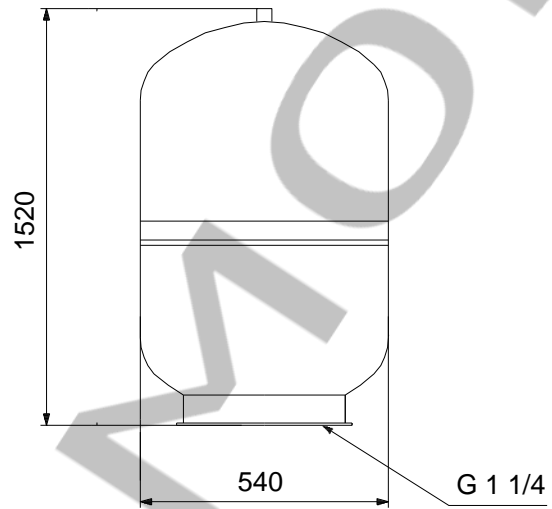
Peso neto: 48.4 kg
 Peso bruto: 52.9 kg
 Tipo de aplic.: Estándar
 VVS danés n.º: 398254790
 NRF noruego n.º: 8402823
 País de origen.: US



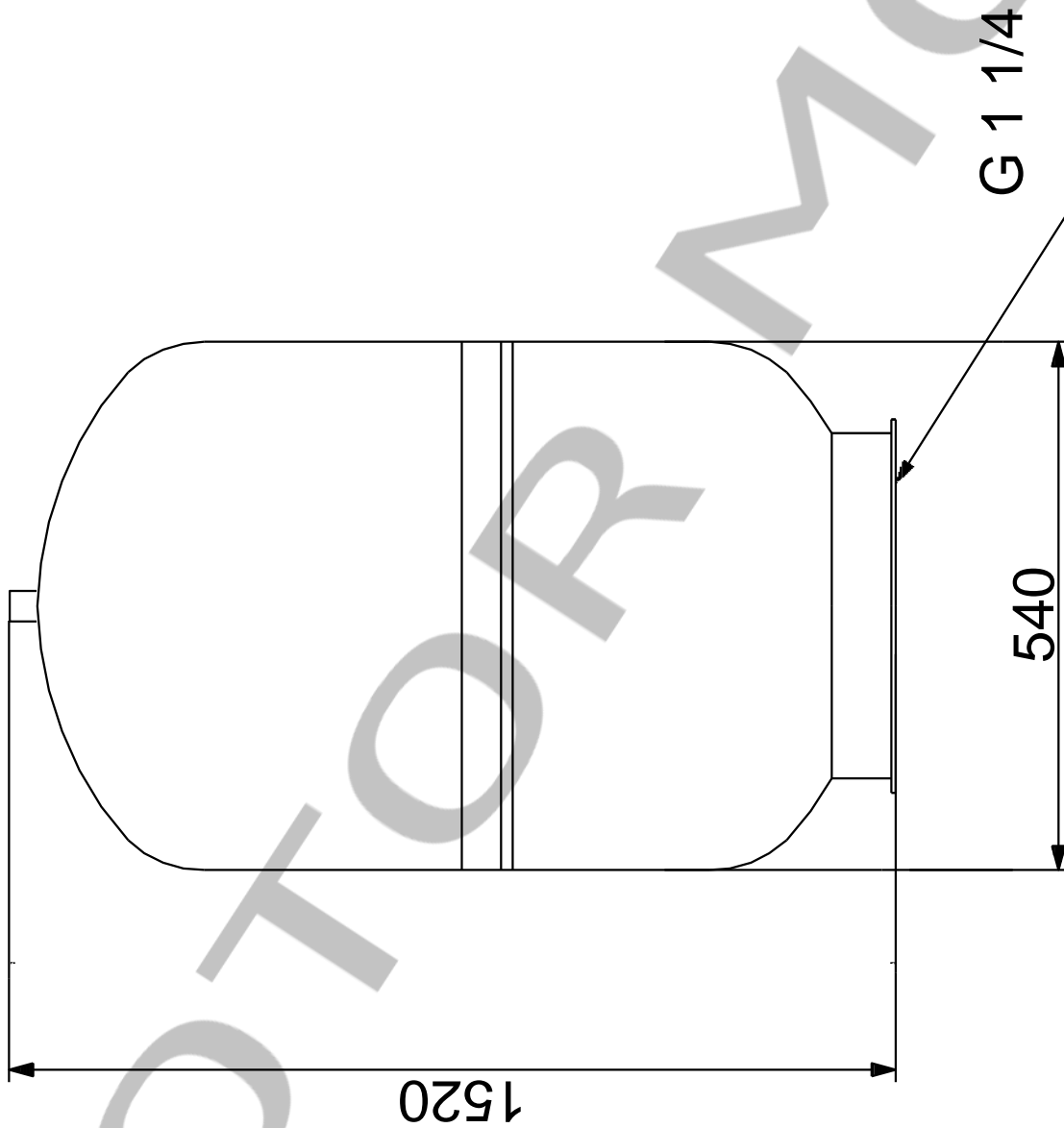
Empresa: MOTOR MOB
Creado Por: Ariel
Teléfono: 1158020018
E-m:: motormob@hotmail.com
Datos:

Contar	Descripción
	Tarifa personalizada n.º: 84798997

Descripción	Valor
Información general:	
Producto::	GT-D-300 PN 10 G1 1/4 V
Código::	96528347
Número EAN::	5700397133583
Técnico:	
Tipo de membrana:	Doble diafragma
Materiales:	
Material:	Acero al carbono
Instalación:	
Presión de trabajo máxima:	10 bar
Pres. previa:	1.4 bar
Instalación:	Vertical
Tamaño:	300.0
Líquido:	
Temperatura máxima del líquido:	90 °C
Otros:	
Peso neto:	48.4 kg
Peso bruto:	52.9 kg
Tipo de aplic.:	Estándar
VVS danés n.º:	398254790
NRF noruego n.º:	8402823
País de origen.:	US
Tarifa personalizada n.º:	84798997



96528347 GT-D-300 PN 10 G1 1/4 V 50 Hz



Nota: Todas las unidades están en [mm] a menos que se indiquen otras. Exención de responsabilidad: este esquema dimensional simplificado no muestra todos los detalles.