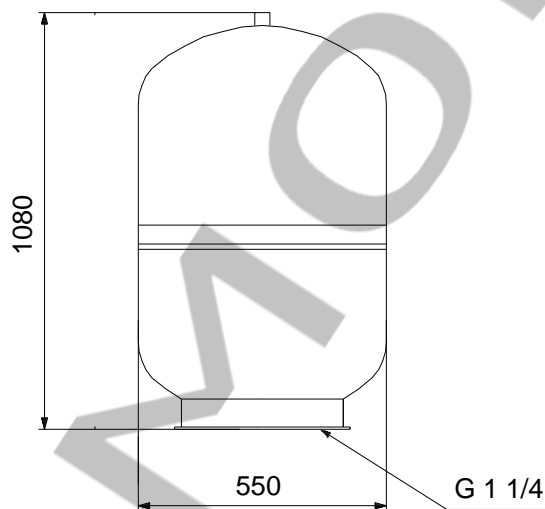
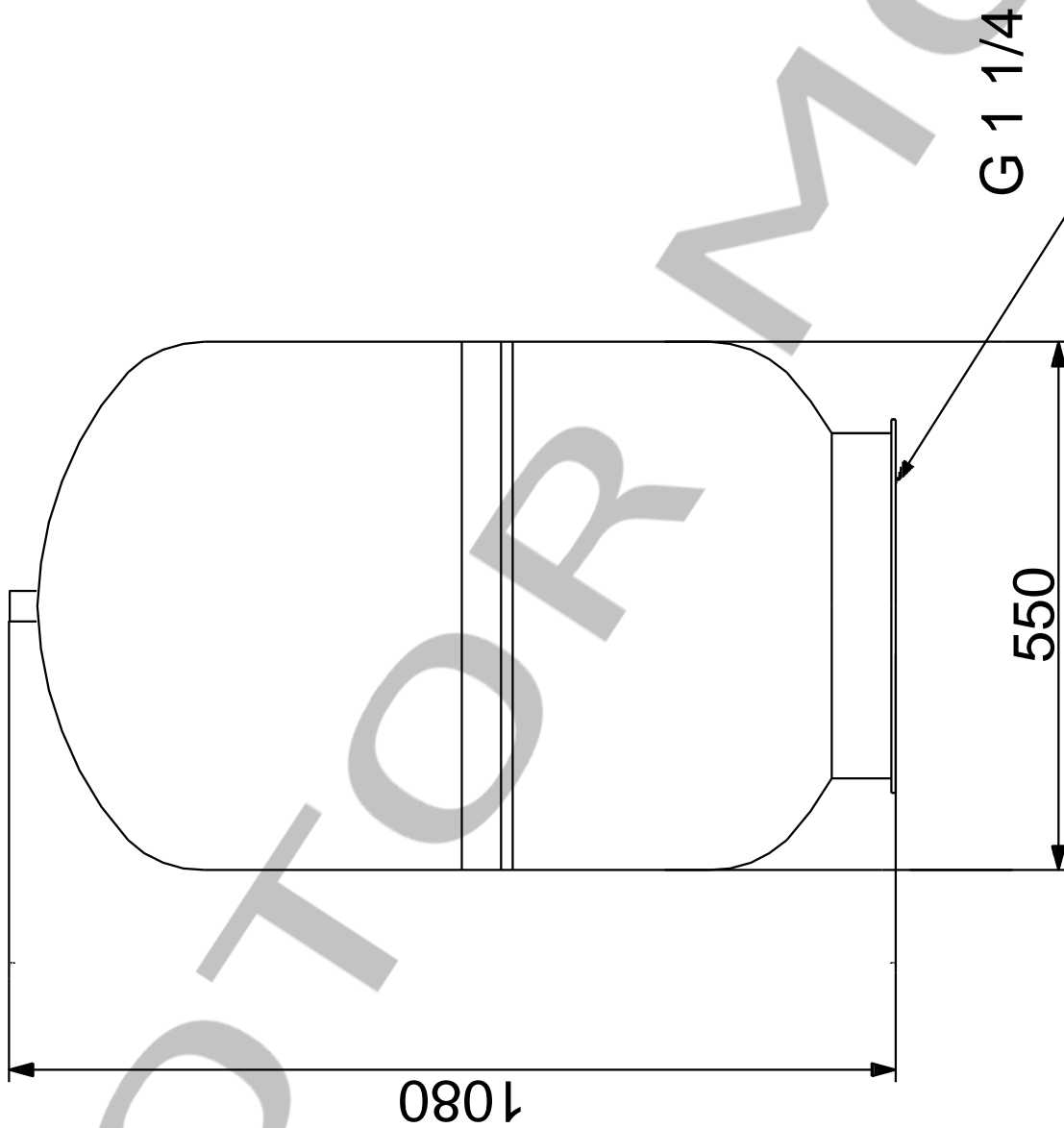


Contar	Descripción
1	<p data-bbox="236 338 526 365">GT-D-200 PN 10 G1 1/4 V</p> <div data-bbox="263 376 587 857">  </div> <div data-bbox="1200 371 1430 517">  </div> <div data-bbox="1216 555 1401 808">  </div> <p data-bbox="625 835 1078 862" style="text-align: center;">Advierta! la foto puede diferir del actual producto</p> <p data-bbox="236 869 446 896">Código: 97792897</p> <p data-bbox="236 927 1455 1003">Grundfos GT-D-200 PN 10 G1 1/4 V is a Doble diafragma pressure tank, with a capacity of 200.0 l and Vertical installation. The tanks are approved for drinking water. The GT-D-200 PN 10 G1 1/4 V is designed for a maximum operation pressure of 10 bar and a maximum liquid temperature of 90 °C.</p> <p data-bbox="236 1133 1407 1187">The tank is a steel pressure tank with double diaphragm. The diaphragm is a chlorine-resistant 100 % butyl diaphragm with a precision-moulded copolymer polypropylene liner for superior air and water separation.</p> <p data-bbox="236 1339 1455 1438">A pressure tank ensures controlled pressure in the water supply and thereby limits the switching frequency of the pump in case of low water consumption or leakage loss. The result is increased comfort in your installation by limiting the start/stop frequency of your pump, and it increases system comfort by compensating for pressure drops when a tap is opened, while reducing problems with water hammer in the pipework.</p> <p data-bbox="236 1509 679 1568">Líquido: Temperatura máxima del líquido: 90 °C</p> <p data-bbox="236 1599 782 1657">Técnico: Tipo de membrana: Doble diafragma</p> <p data-bbox="236 1688 785 1747">Materiales: Material: Acero al carbono</p> <p data-bbox="236 1778 670 1868">Instalación: Presión de trabajo máxima: 10 bar Tamaño: 200.0</p> <p data-bbox="236 1899 724 2101">Otros: Peso neto: 34.7 kg Peso bruto: 38.4 kg Tipo de aplic.: Estándar VVS danés n.º: 398256200 País de origen.: US Tarifa personalizada n.º: 73101000</p>

Descripción	Valor
Información general:	
Producto::	GT-D-200 PN 10 G1 1/4 V
Código::	97792897
Número EAN::	5710624941553
Técnico:	
Tipo de membrana:	Doble diafragma
Materiales:	
Material:	Acero al carbono
Instalación:	
Presión de trabajo máxima:	10 bar
Pres. previa:	1.4 bar
Instalación:	Vertical
Tamaño:	200.0
Líquido:	
Temperatura máxima del líquido:	90 °C
Otros:	
Peso neto:	34.7 kg
Peso bruto:	38.4 kg
Tipo de aplic.:	Estándar
VVS danés n.º:	398256200
País de origen.:	US
Tarifa personalizada n.º:	73101000



97792897 GT-D-200 PN 10 G1 1/4 V 50 Hz



Nota: Todas las unidades están en [mm] a menos que se indiquen otras. Exención de responsabilidad: este esquema dimensional simplificado no muestra todos los detalles.