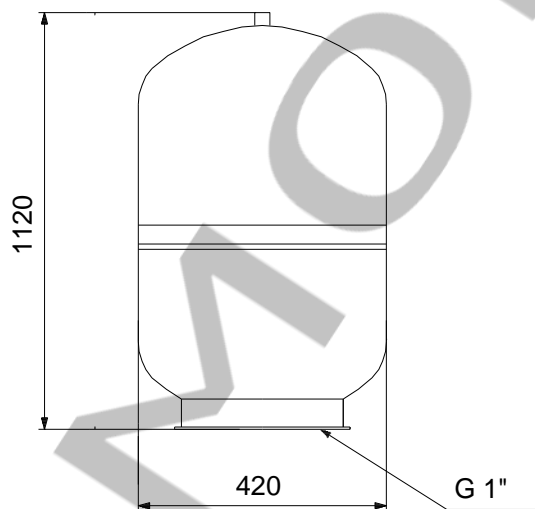


Contar	Descripción
--------	-------------

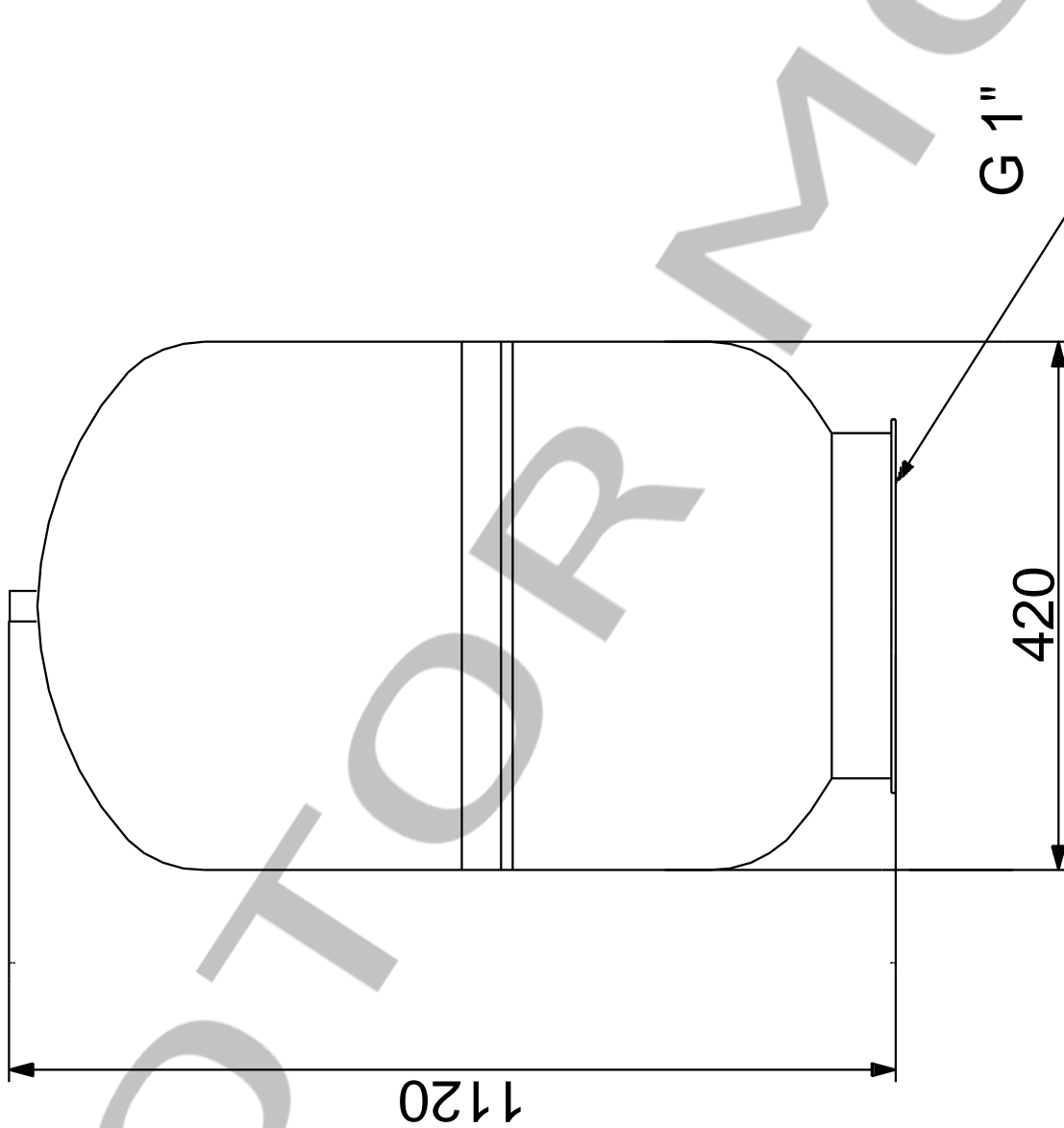
1	   <p style="text-align: center;">Adverta! la foto puede diferir del actual producto</p> <p>Código: 96528344</p> <p>Grundfos GT-D-130 PN 10 G1 is a Doble diafragma pressure tank, with a capacity of 130.0 l and Vertical installation. The tanks are approved for drinking water. The GT-D-130 PN 10 G1 is designed for a maximum operation pressure of 10 bar and a maximum liquid temperature of 90 °C.</p> <p>The tank is a steel pressure tank with double diaphragm. The diaphragm is a chlorine-resistant 100 % butyl diaphragm with a precision-moulded copolymer polypropylene liner for superior air and water separation.</p> <p>A pressure tank ensures controlled pressure in the water supply and thereby limits the switching frequency of the pump in case of low water consumption or leakage loss. The result is increased comfort in your installation by limiting the start/stop frequency of your pump, and it increases system comfort by compensating for pressure drops when a tap is opened, while reducing problems with water hammer in the pipework.</p> <p>Líquido: Temperatura máxima del líquido: 90 °C</p> <p>Técnico: Tipo de membrana: Doble diafragma</p> <p>Materiales: Material: Acero al carbono</p> <p>Instalación: Presión de trabajo máxima: 10 bar Tamaño: 130.0</p> <p>Otros: Peso neto: 22.3 kg Peso bruto: 24.7 kg Tipo de aplic.: Estándar VVS danés n.º: 398254782 País de origen.: US Tarifa personalizada n.º: 84798997</p>
---	--



Descripción	Valor
Información general:	
Producto::	GT-D-130 PN 10 G1
Código::	96528344
Número EAN::	5700397133538
Técnico:	
Tipo de membrana:	Doble diafragma
Materiales:	
Material:	Acero al carbono
Instalación:	
Presión de trabajo máxima:	10 bar
Pres. previa:	1.4 bar
Instalación:	Vertical
Tamaño:	130.0
Líquido:	
Temperatura máxima del líquido:	90 °C
Otros:	
Peso neto:	22.3 kg
Peso bruto:	24.7 kg
Tipo de aplic.:	Estándar
VVS danés n.º:	398254782
País de origen.:	US
Tarifa personalizada n.º:	84798997



96528344 GT-D-130 PN 10 G1 50 Hz



Nota: Todas las unidades están en [mm] a menos que se indiquen otras. Exención de responsabilidad: este esquema dimensional simplificado no muestra todos los detalles.