

Contar	Descripción
--------	-------------

1	<b>CR 1-9A-FGJ-A-E-HQQE</b>
---	-----------------------------



Adverta! la foto puede diferir del actual producto

Código: [96478872](#)



Bomba centrífuga multietapa para instalación vertical con puertos de aspiración y de descarga en el mismo nivel (en línea). El cabezal de la bomba y la base están fabricados en fundición; todas las demás partes están fabricadas al contacto con el líquido están fabricadas en acero inoxidable. Un cierre mecánico de cartucho garantiza la máxima fiabilidad, permite llevar a cabo la manipulación de forma segura y facilita el acceso y el mantenimiento. La transmisión de potencia tiene lugar por medio de un acoplamiento dividido. La conexión de las tuberías se lleva a cabo por medio de bridas DIN-ANSI-JIS.

La bomba está equipada con un motor asíncrono de 3 fases, refrigerado por ventilador y montado sobre soportes.

### Más información acerca del producto

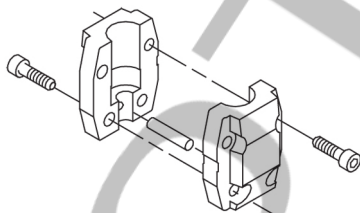
Las piezas de acero, fundición y aluminio poseen un revestimiento con base de epoxi creado por electrodeposición catódica (CED). Como parte del proceso de pintura por inmersión de alta calidad conocido como CED, se crea un campo eléctrico alrededor de los productos que garantiza la deposición de las partículas sobre una capa de la superficie delgada y muy controlada. Una de las partes más importantes de dicho proceso es el pretratamiento. El proceso completo se compone de las siguientes etapas:

- 1) Limpieza basada en agentes alcalinos.
- 2) Fosfatización de zinc.
- 3) Electrodeposición catódica.
- 4) Secado hasta obtener un grosor de capa seca de 18-22 µm.

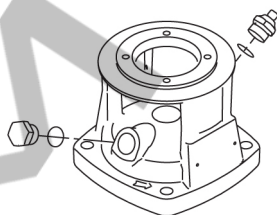
El código de color del producto acabado es NCS 9000/RAL 9005.

### Bomba

Un acoplamiento dividido estándar conecta la bomba al eje del motor. Dos cubiertas protectoras lo mantienen dentro del cabezal de la bomba/soporte del motor.



El cabezal de la bomba, la cubierta del cabezal de la bomba y la brida de montaje del motor están fabricados en una pieza. El cabezal de la bomba posee un tapón de cebado y un tornillo de purga de aire combinados de 1/2".



La bomba está equipada con un cierre de junta tórica equilibrado con sistema de transmisión rígida de par. Este tipo de cierre forma parte de una unidad de cartucho, lo cual convierte la sustitución en una tarea segura y sencilla. Al ser equilibrado, este tipo de cierre resulta adecuado para aplicaciones de alta presión. El diseño del cartucho también protege el eje de la bomba frente a su posible desgaste, gracias a una junta tórica dinámica situada entre el eje de la bomba y el cierre mecánico.

Cierre primario:

- Material del anillo del cierre giratorio: carburo de silicio (SiC)
- Material del asiento estacionario: carburo de silicio (SiC)

Esta combinación de materiales se usa en casos en los que es preciso conferir al equipo una mayor resistencia a la corrosión. La elevada dureza de esta combinación de materiales proporciona una magnífica resistencia contra las partículas abrasivas.

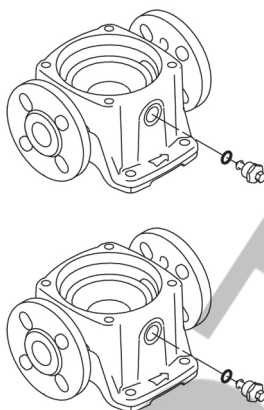
Material del cierre secundario: EPDM (caucho de etileno-propileno)

El EPDM posee una excelente resistencia al agua caliente. El EPDM no es apto para el uso con aceites minerales.



El cierre mecánico se encuentra atornillado al cabezal de la bomba.

Las cámaras y los impulsores están fabricados en lámina de acero inoxidable. Las cámaras cuentan con un anillo de collar de PTFE que proporciona mayor hermeticidad y eficiencia. Los impulsores poseen superficies lisas y la forma de los álabes garantiza una gran eficiencia.



## Motor

El motor es totalmente cerrado, cuenta con refrigeración por ventilador y sus principales dimensiones se ajustan a las normas IEC y DIN. El motor está montado con una brida dotada de orificios roscados (FT).

Designación de montaje del motor según la norma IEC 60034-7: IM B 14 (Código I)/IM 3601 (Código II).

Las tolerancias eléctricas satisfacen los requisitos establecidos por la norma IEC 60034.

El nivel de eficiencia del motor de acuerdo con la norma IEC 60034-30-1 es IE3.

El motor no incorpora funciones de protección y debe conectarse a un disyuntor protector para motor que sea posible restablecer manualmente. El disyuntor protector para motor debe configurarse en función de la corriente nominal del motor (I1/1).

## Datos técnicos

### Paneles control:

Convertidor de frecuencia: NONE

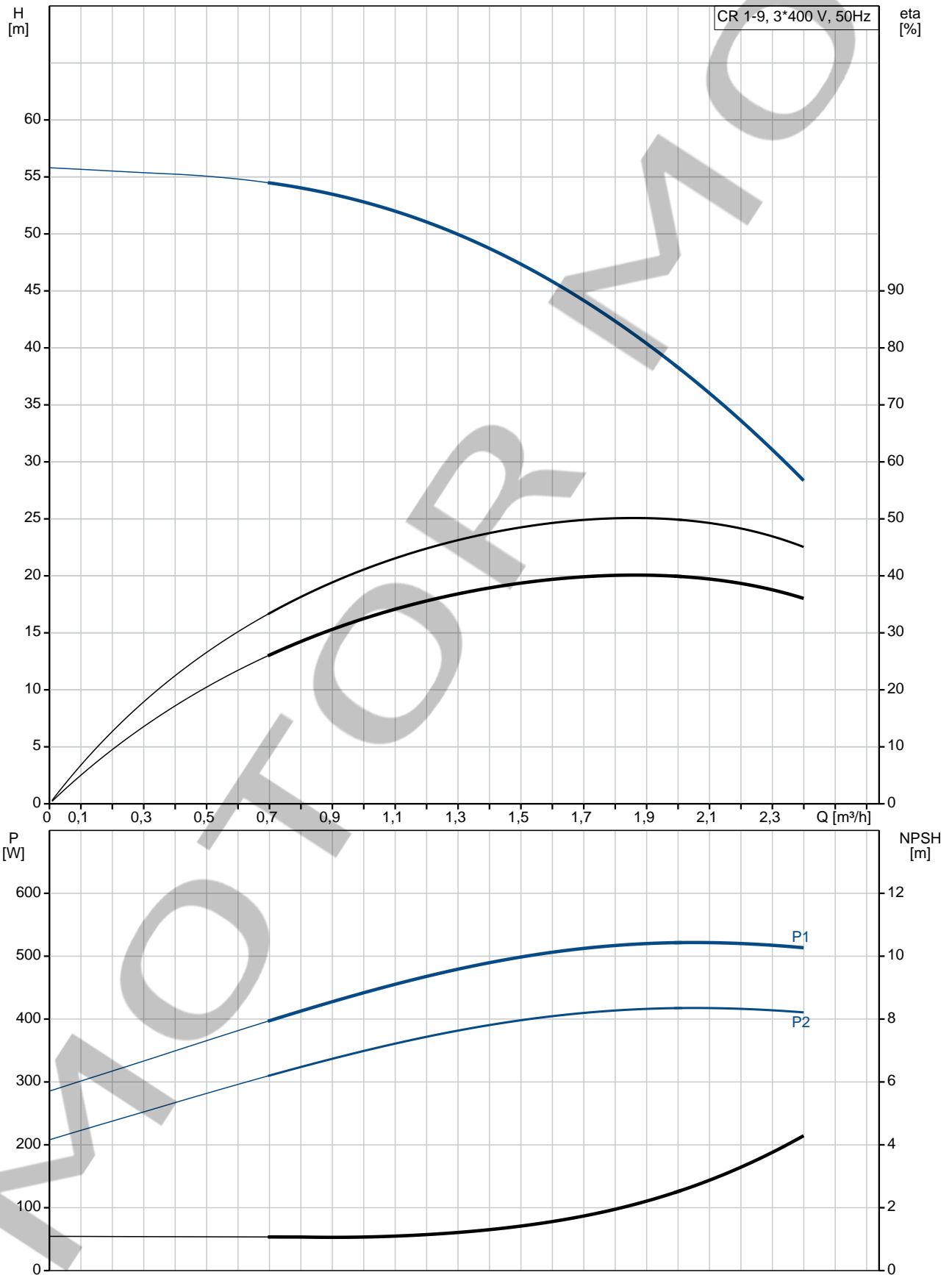
Contar	Descripción
	<p><b>Líquido:</b>  Líquido bombeado: Agua  Rango de temperatura del líquido: -20 .. 120 °C  Temperatura del líquido durante el funcionamiento: 20 °C  Densidad: 998.2 kg/m<sup>3</sup></p> <p><b>Técnico:</b>  Velocidad predeterminada: 2856 rpm  Caudal nominal: 1.8 m<sup>3</sup>/h  Altura nominal: 42.9 m  Orientación de bomba: Vertical  Disp. de cierre: Single  Código del cierre: HQQE  Homologaciones en placa de características: CE, EAC,ACS  Tolerancia de curva: ISO9906:2012 3B</p> <p><b>Materiales:</b>  Base: Cast iron  EN 1561 EN-GJL-200  ASTM A48-25B  Impulsor: Stainless steel  EN 1.4301  AISI 304  Rodamiento: SIC</p> <p><b>Instalación:</b>  Temperatura ambiente máxima: 40 °C  Presión de trabajo máxima: 25 bar  Presión máxima a la temp. declarada: 25 bar / 120 °C  25 bar / -20 °C  Tipo de conexión: DIN / ANSI / JIS  Tamaño de la conexión de entrada: DN 25/32  1 1/4 inch  Tamaño de la conexión de salida: DN 25/32  1 1/4 inch  Presión nominal para la conexión de la tubería: PN 25  Entrada nominal de brida: 250 lb  Tamaño de la brida del motor: FT85</p> <p><b>Datos eléctricos:</b>  Normativa de motor: IEC  Tipo de motor: 71B  Clase eficiencia IE: IE3  Potencia nominal - P2: 0.55 kW  Potencia (P2) requerida por la bomba: 0.55 kW  Frecuencia de red: 50 Hz  Tensión nominal: 3 x 220-240D/380-415Y V  Intensidad nominal: 2.50/1.44 A  Intensidad de arranque: 580-620 %  Cos phi - factor de potencia: 0.80-0.70  Velocidad nominal: 2830-2850 rpm  Eficiencia: IE3 77,8%  Eficiencia del motor a carga total: 77.8 %  Eficiencia del motor a una carga de 3/4: 81.5 %  Eficiencia del motor a una carga de 1/2: 79.5 %  Número de polos: 2  Grado de protección (IEC 34-5): 55 Dust/Jetting  Clase de aislamiento (IEC 85): F  Motor N.º: 85805103</p>

Contar	Descripción
--------	-------------

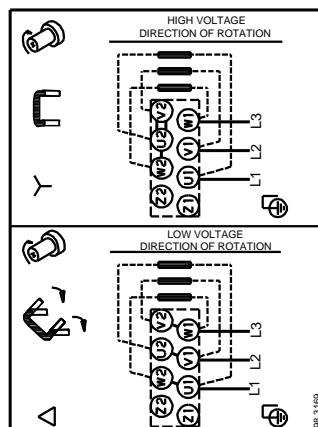
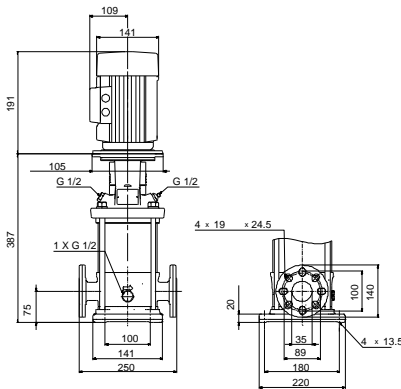
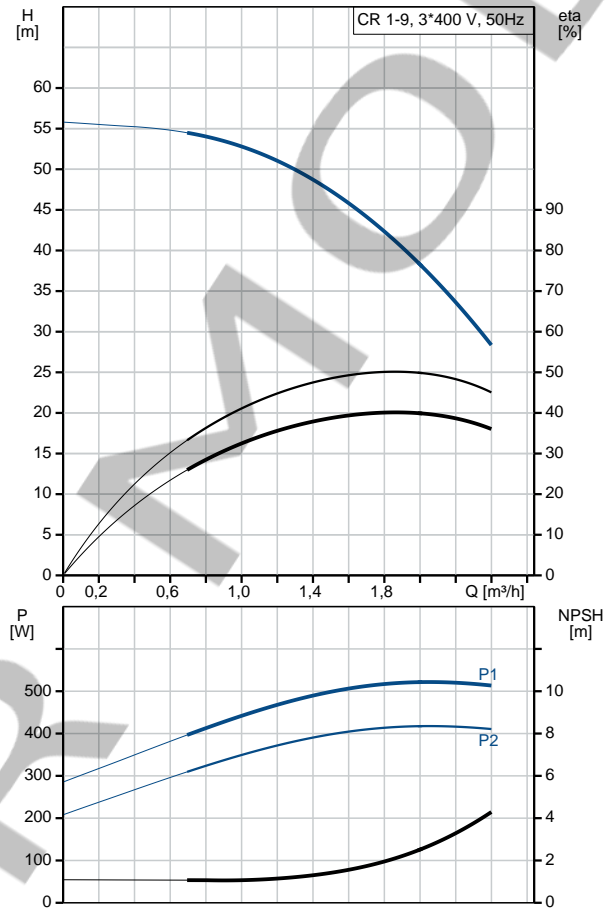
**Otros:**

Índice de eficiencia mínima, MEI :	0.70
Peso neto:	25.1 kg
Peso bruto:	27.9 kg
Volumen de transporte:	0.063 m <sup>3</sup>
País de origen.:	HU
Tarifa personalizada n.º:	84137075

## 96478872 CR 1-9A-FGJ-A-E-HQQE 50 Hz

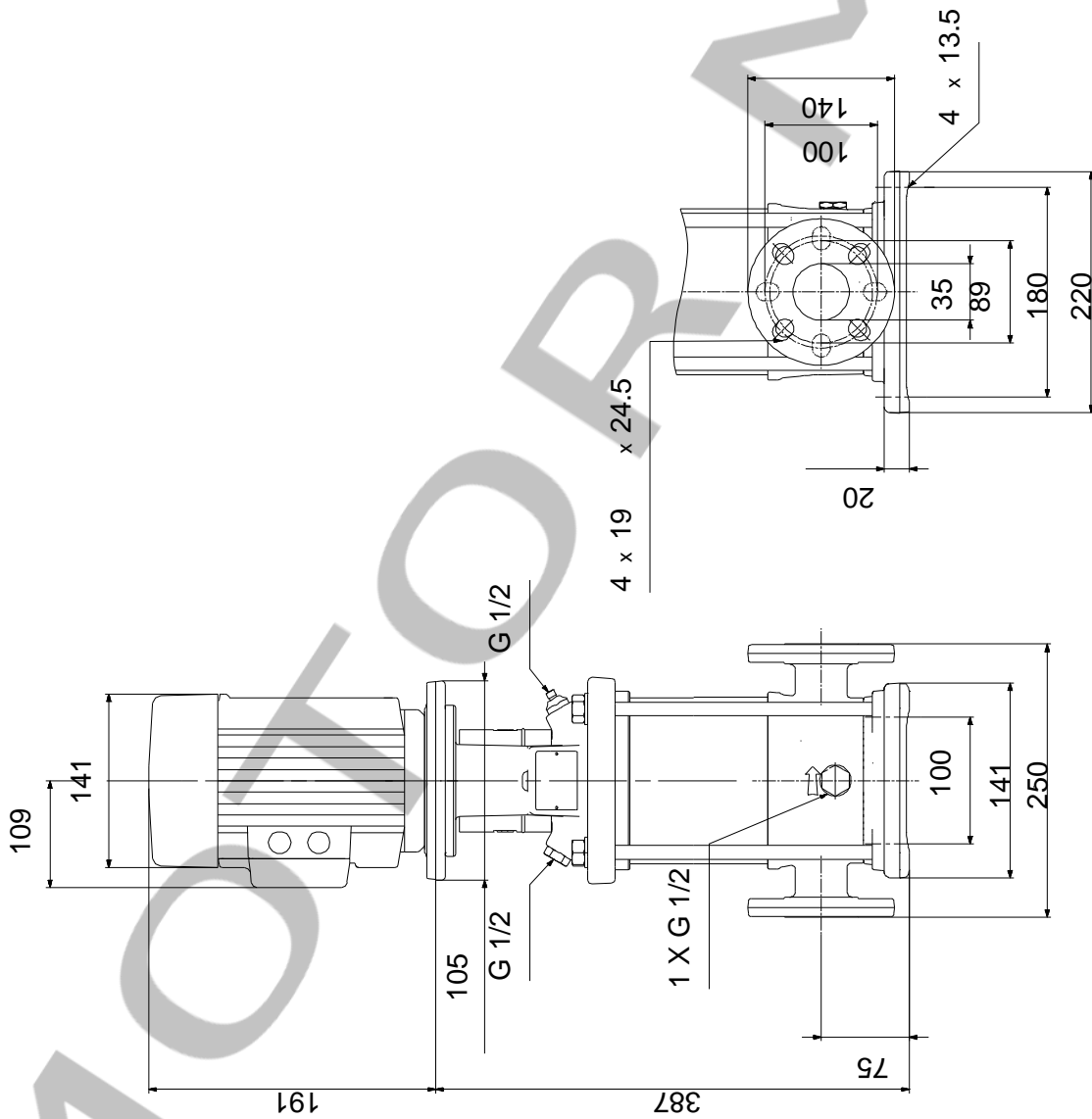


Descripción	Valor
<b>Información general:</b>	
Producto::	CR 1-9A-FGJ-A-E-HQQE
Código::	96478872
Número EAN::	5700395429305
<b>Técnico:</b>	
Velocidad predeterminada:	2856 rpm
Caudal nominal:	1.8 m <sup>3</sup> /h
Altura nominal:	42.9 m
Altura máx.:	56 m
Etapas:	9
Impulsores:	9
Número de impulsores de diámetro reducido:	0
NPSH baja:	N
Orientación de bomba:	Vertical
Disp. de cierre:	Single
Código del cierre:	HQQE
Homologaciones en placa de características:	CE, EAC, ACS
Tolerancia de curva:	ISO9906:2012 3B
Versión de la bomba:	A
Modelo:	A
<b>Materiales:</b>	
Base:	Cast iron EN 1561 EN-GJL-200 ASTM A48-25B
Impulsor:	Stainless steel EN 1.4301 AISI 304
Código de material:	A
Código para caucho:	E
Rodamiento:	SIC
<b>Instalación:</b>	
Temperatura ambiente máxima:	40 °C
Presión de trabajo máxima:	25 bar
Presión máxima a la temp. declarada:	25 bar / 120 °C 25 bar / -20 °C
Tipo de conexión:	DIN / ANSI / JIS
Tamaño de la conexión de entrada:	DN 25/32 1 1/4 inch
Tamaño de la conexión de salida:	DN 25/32 1 1/4 inch
Presión nominal para la conexión de la tubería:	PN 25
Entrada nominal de brida:	250 lb
Tamaño de la brida del motor:	FT85
Código de conexión:	FGJ
<b>Líquido:</b>	
Líquido bombeado:	Agua
Rango de temperatura del líquido:	-20 .. 120 °C
Temperatura del líquido durante el funcionamiento:	20 °C
Densidad:	998.2 kg/m <sup>3</sup>
<b>Datos eléctricos:</b>	
Normativa de motor:	IEC
Tipo de motor:	71B
Clase eficiencia IE:	IE3
Potencia nominal - P2:	0.55 kW



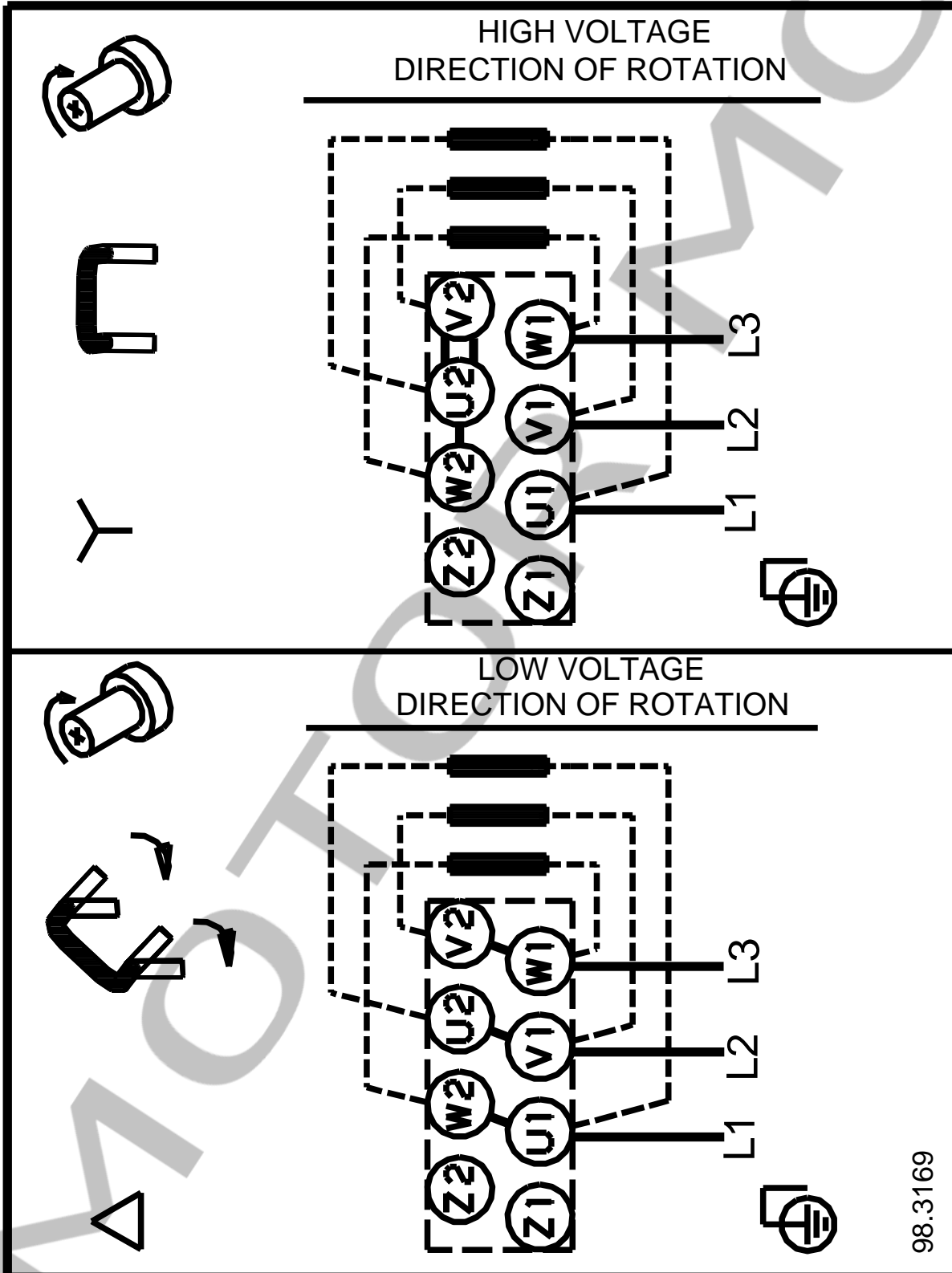
Descripción	Valor
Potencia (P2) requerida por la bomba:	0.55 kW
Frecuencia de red:	50 Hz
Tensión nominal:	3 x 220-240D/380-415Y V
Intensidad nominal:	2.50/1.44 A
Intensidad de arranque:	580-620 %
Cos phi - factor de potencia:	0.80-0.70
Velocidad nominal:	2830-2850 rpm
Eficiencia:	IE3 77,8%
Eficiencia del motor a carga total:	77.8 %
Eficiencia del motor a una carga de 3/4:	81.5 %
Eficiencia del motor a una carga de 1/2:	79.5 %
Número de polos:	2
Grado de protección (IEC 34-5):	55 Dust/Jetting
Clase de aislamiento (IEC 85):	F
Protec de motor:	NINGUNA
Motor N.º:	85805103
<b>Paneles control:</b>	
Convertidor de frecuencia:	NONE
<b>Otros:</b>	
Índice de eficiencia mínima, MEI :	0.70
Peso neto:	25.1 kg
Peso bruto:	27.9 kg
Volumen de transporte:	0.063 m³
País de origen.:	HU
Tarifa personalizada n.º:	84137075

## 96478872 CR 1-9A-FGJ-A-E-HQQE 50 Hz



Nota: Todas las unidades están en [mm] a menos que se indiquen otras. Exención de responsabilidad: este esquema dimensional simplificado no muestra todos los detalles.

**96478872 CR 1-9A-FGJ-A-E-HQQE 50 Hz**



98.3169

¡Nota! Uds en [mm] a menos que otras estén expresadas