

Contar	Descripción
--------	-------------

1	<p>CM5-5 A-R-I-E-AVBE</p>  <p style="text-align: center;">Adverta! la foto puede diferir del actual producto</p> <p>Código: 97516431</p> <p>Bomba centrífuga de aspiración axial compacta, fiable, horizontal y multietapas con puerto de aspiración axial y puerto de descarga radial. Las piezas de la bomba destinadas al contacto con el líquido son de acero inoxidable. El cierre mecánico es de junta tórica y no equilibrado, y posee un diseño especial para la conexión de las tuberías se lleva a cabo por medio de roscas de tubería Whitworth internas, Rp (ISO 7/1).</p> <p>La bomba está equipada con un motor asíncrono de 1 fases, refrigerado por ventilador y montado sobre soportes.</p> <p>Más información acerca del producto</p> <p>La bomba y el motor están integrados en un diseño compacto y de fácil uso. La bomba está unida a una placa de base de baja altura que hace de ella un equipo ideal para la instalación en sistemas en los que el carácter compacto resulta especialmente importante.</p> <p>El moderno diseño del cierre mecánico y los materiales de los que se compone garantizan la máxima resistencia al desgaste, un óptimo nivel de adherencia, un excelente comportamiento durante la marcha en seco y una prolongada vida útil.</p> <p>No se requieren herramientas especiales para llevar a cabo el mantenimiento de la bomba. Las piezas de repuesto están disponibles en forma de kits, en solitario y a granel, y su entrega puede llevarse a cabo rápidamente. Encontrará videos de aprendizaje acerca del mantenimiento en www.youtube.com.</p> <p>Bomba</p> <p>La combinación de un anillo de tope y una arandela Nord-lock® garantiza la fijación estanca y fiable de las tuberías separadoras del impulsor al eje estriado de la bomba. Es posible desmontar e instalar las piezas hidráulicas desde el lado de la bomba. Los puertos de entrada y salida están integrados en la camisa de la bomba. La pieza de entrada, las cámaras y la pieza de descarga se mantienen sujetas por medio de cuatro pernos de anclaje y una brida de retención.</p> <p>La bomba está equipada con un cierre de junta tórica no equilibrado con sistema de transmisión rígida de par. Posee un cierre de transmisión fijo que garantiza la rotación fiable de todas las piezas. El cierre dinámico secundario es una junta tórica.</p> <p>Cierre primario:</p> <ul style="list-style-type: none"> • Material del anillo del cierre giratorio: óxido de aluminio (alúmina) • Material del asiento estacionario: grafito de carbono impregnado con resina <p>El grafito de carbono y la alúmina componen un buen cierre a todos los niveles para aplicaciones que no presentan grandes exigencias. A menudo, la resistencia a la corrosión se limita a aguas con un pH comprendido entre 5 y 10. No se recomienda el uso con líquidos a más de 90 °C. El cierre admite condiciones de marcha en seco durante períodos cortos de tiempo.</p> <p>Material del cierre secundario: EPDM (caucho de etileno-propileno)</p> <p>El EPDM posee una excelente resistencia al agua caliente. El EPDM no es apto para el uso con aceites minerales.</p>  <p>El eje de la bomba se encuentra conectado al eje del motor por medio de un accesorio ceñidor de rosca hacia la izquierda. El eje no se puede desmontar.</p>
---	--





Contar	Descripción
--------	-------------

Motor

El motor es totalmente cerrado, cuenta con refrigeración por ventilador y sus principales dimensiones se ajustan a la norma EN 50347. Las tolerancias eléctricas satisfacen los requisitos establecidos por la norma EN 60034.

El motor posee un sistema de protección incorporado (sensores de corriente y temperatura PTO) que satisface los requisitos establecidos por la norma IEC 60034-11 y no requiere protección complementaria. El sistema de protección reacciona a los aumentos de temperatura lentos y rápidos (como aquellos que tienen lugar en condiciones de sobrecarga constante y atasco).

Dado que el sistema de protección térmica cuenta con función de restablecimiento automático, el motor debe conectarse de tal modo que se garantice que dicha función no pueda dar lugar a accidentes.

Datos técnicos

Líquido:

Líquido bombeado: Agua
 Rango de temperatura del líquido: -20 .. 90 °C
 Temperatura del líquido durante el funcionamiento: 20 °C
 Densidad: 998.2 kg/m³

Técnico:

Velocidad de bomba en la que se basan los datos de bomba: 2900 rpm
 Caudal nominal: 4.7 m³/h
 Altura nominal: 38.6 m
 Cierre primario: AVBE
 Homologaciones en placa de características: CE,WRAS,ACS,TR,EAC
 Tolerancia de curva: ISO9906:2012 3B

Materiales:

Carcasa de la bomba: Acero inoxidable
 DIN W.-Nr. 1.4301
 AISI 304
 Impulsor: Acero inoxidable
 DIN W.-Nr. 1.4301
 AISI 304
 Caucho: EPDM

Instalación:

Temperatura ambiente máxima: 55 °C
 Presión de trabajo máxima: 10 bar
 Presión máxima a la temp. declarada: 6 bar / 90 °C
 10 bar / 40 °C
 Normativa de brida: ROSCA WHITWORTH RP
 Entrada de bomba: Rp 1 1/4
 Salida de bomba: Rp 1

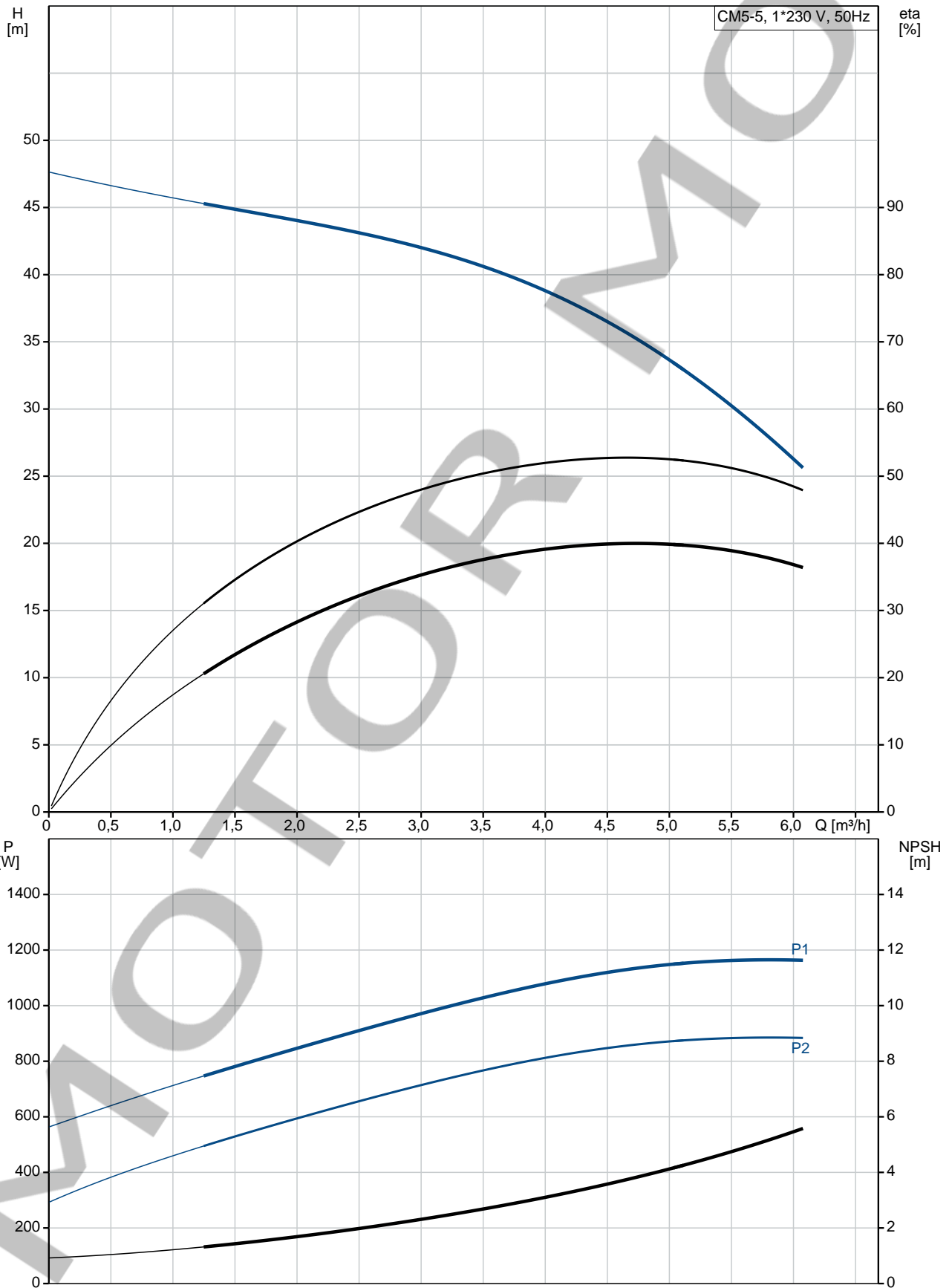
Datos eléctricos:

Tipo de motor: 80B
 Potencia nominal - P2: 0.9 kW
 Frecuencia de red: 50 Hz
 Tensión nominal: 1 x 220-240 V
 Factor de servicio: 1
 Intensidad nominal: 5.4-5.0 A
 Intensidad de arranque: 430 %
 Velocidad nominal: 2750-2790 rpm
 Grado de protección (IEC 34-5): IP55
 Clase de aislamiento (IEC 85): F

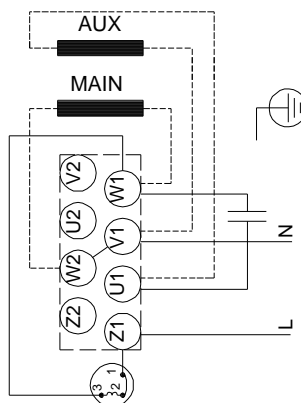
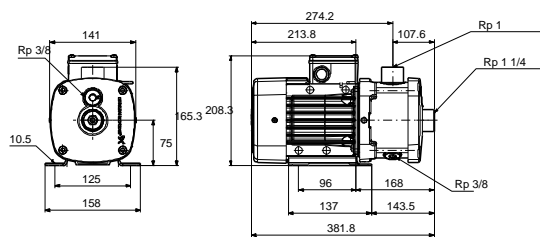
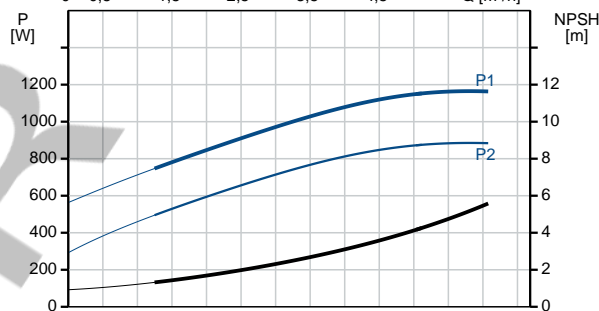
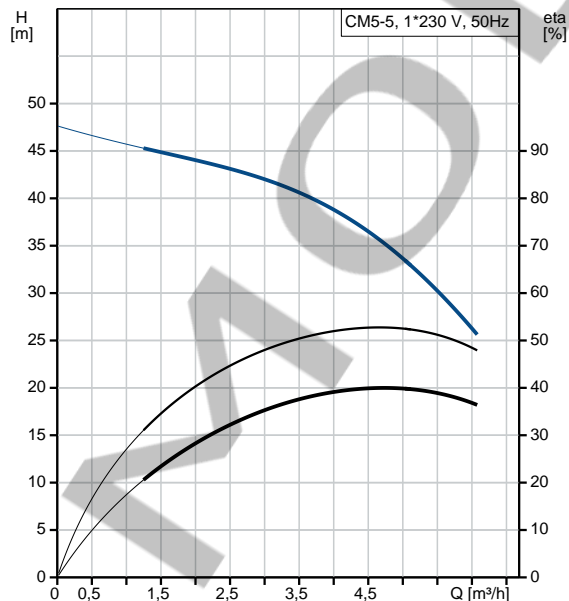
Otros:

Contar	Descripción
	<p>Índice eficiencia mínima, MEI : 0.7 Peso neto: 15.5 kg Peso bruto: 18 kg País de origen.: HU Tarifa personalizada n.º: 84137075</p>

97516431 CM5-5 A-R-I-E-AVBE 50 Hz



Descripción	Valor
Información general:	
Producto::	CM5-5 A-R-I-E-AVBE
Código::	97516431
Número EAN::	5700317300125
Técnico:	
Velocidad de bomba en la que se basan los datos de bomba:	2900 rpm
Caudal nominal:	4.7 m³/h
Altura nominal:	38.6 m
Impulsores:	5
Cierre primario:	AVBE
Homologaciones en placa de características:	CE, WRAS, ACS, TR, EA C
Tolerancia de curva:	ISO9906:2012 3B
Versión de la bomba:	A
Modelo:	A
Materiales:	
Carcasa de la bomba:	Acero inoxidable DIN W.-Nr. 1.4301 AISI 304
Impulsor:	Acero inoxidable DIN W.-Nr. 1.4301 AISI 304
Código de material:	I
Caucho:	EPDM
Código para caucho:	E
Instalación:	
Temperatura ambiente máxima:	55 °C
Presión de trabajo máxima:	10 bar
Presión máxima a la temp. declarada:	6 bar / 90 °C 10 bar / 40 °C
Normativa de brida:	ROSCA WHITWORTH RP
Entrada de bomba:	Rp 1 1/4
Salida de bomba:	Rp 1
Código de conexión:	R
Líquido:	
Líquido bombeado:	Agua
Rango de temperatura del líquido:	-20 .. 90 °C
Temperatura del líquido durante el funcionamiento:	20 °C
Densidad:	998.2 kg/m³
Datos eléctricos:	
Tipo de motor:	80B
Potencia nominal - P2:	0.9 kW
Frecuencia de red:	50 Hz
Tensión nominal:	1 x 220-240 V
Factor de servicio:	1
Intensidad nominal:	5.4-5.0 A
Intensidad de arranque:	430 %
Velocidad nominal:	2750-2790 rpm
Grado de protección (IEC 34-5):	IP55
Clase de aislamiento (IEC 85):	F
Protec de motor:	TP211
Otros:	
Índice eficiencia mínima, MEI :	0.7
Peso neto:	15.5 kg
Peso bruto:	18 kg
País de origen.:	HU

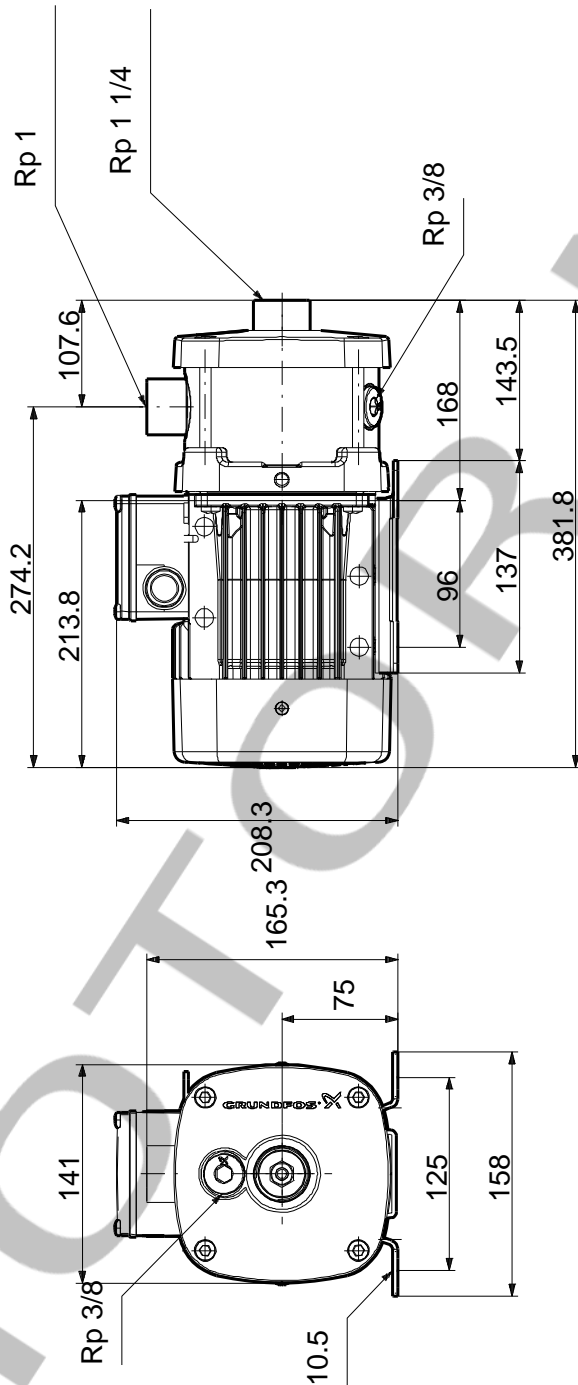




Empresa: MOTOR MOB
Creado Por: Ariel
Teléfono: 1158020018
E-m:: motormob@hotmail.com
Datos:

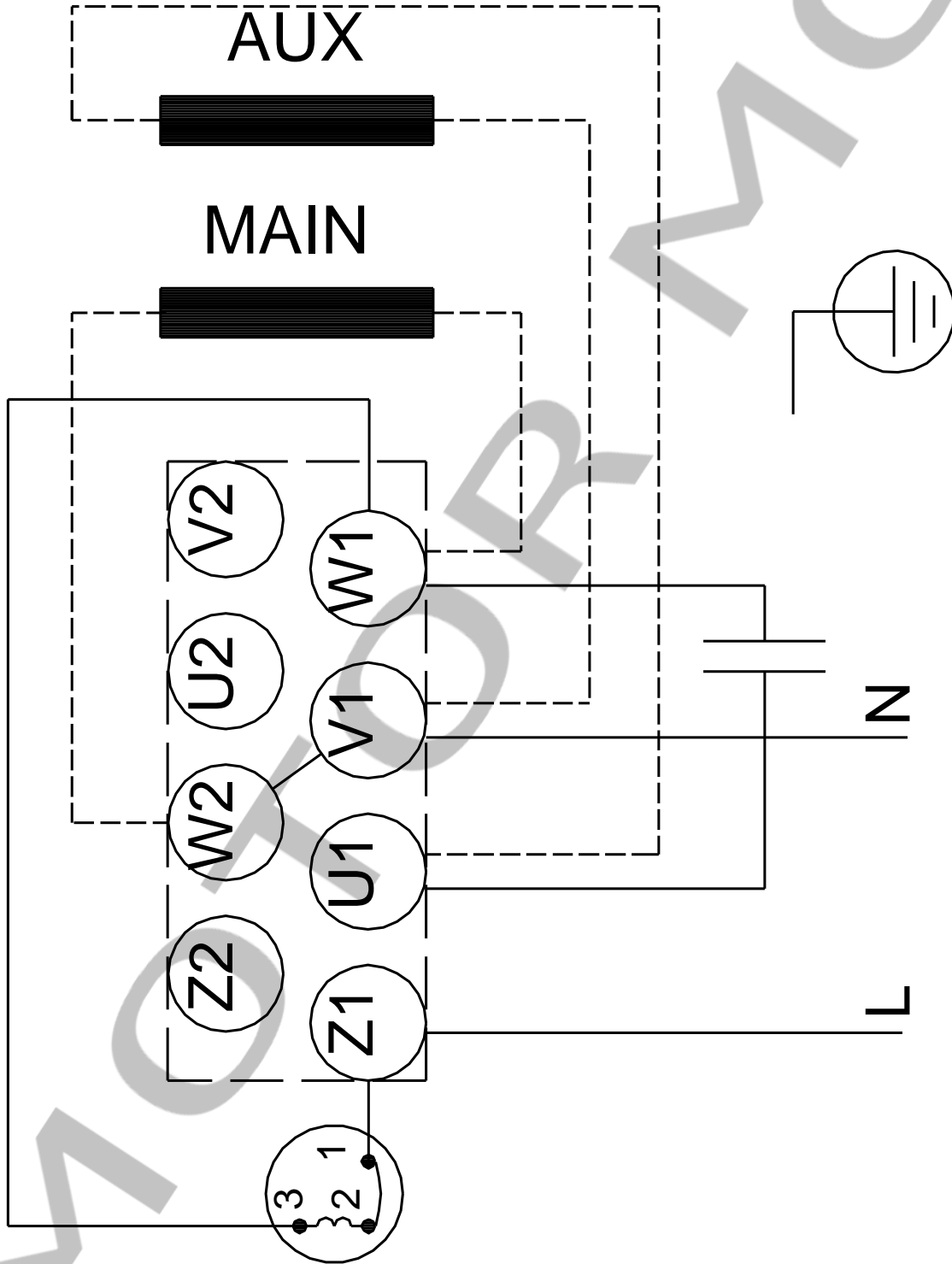
Descripción	Valor
Tarifa personalizada n.º:	84137075

97516431 CM5-5 A-R-I-E-AVBE 50 Hz



Nota: Todas las unidades están en [mm] a menos que se indiquen otras. Exención de responsabilidad: este esquema dimensional simplificado no muestra todos los detalles.

97516431 CM5-5 A-R-I-E-AVBE 50 Hz



¡Nota! Uds en [mm] a menos que otras estén expresadas