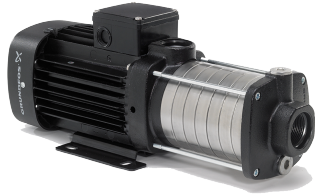




Contar	Descripción
--------	-------------

1

CM3-3 A-R-A-E-AVBE



Advierta! la foto puede diferir del actual producto

Código: [96806830](#)

Bomba centrífuga de aspiración axial compacta, fiable, horizontal y multietapas con puerto de aspiración axial y puerto de descarga radial. El eje, los impulsores y las cámaras están fabricados en acero inoxidable. Las piezas de entrada y descarga están fabricadas en fundición. El cierre mecánico es de junta tórica y no equilibrado, y posee un diseño especial. La conexión de las tuberías se lleva a cabo por medio de roscas de tubería Whitworth internas, Rp (ISO 7/1).

La bomba está equipada con un motor asíncrono de 3 fases, refrigerado por ventilador y montado sobre soportes.

### Más información acerca del producto

La bomba y el motor están integrados en un diseño compacto y de fácil uso. La bomba está unida a una placa de base de baja altura que hace de ella un equipo ideal para la instalación en sistemas en los que el carácter compacto resulta especialmente importante.

El moderno diseño del cierre mecánico y los materiales de los que se compone garantizan la máxima resistencia al desgaste, un óptimo nivel de adherencia, un excelente comportamiento durante la marcha en seco y una prolongada vida útil.

No se requieren herramientas especiales para llevar a cabo el mantenimiento de la bomba. Las piezas de repuesto están disponibles en forma de kits, en solitario y a granel, y su entrega puede llevarse a cabo rápidamente. Encontrará vídeos de aprendizaje acerca del mantenimiento en [www.youtube.com](http://www.youtube.com).

### Bomba

La combinación de un anillo de tope y una arandela Nord-lock® garantiza la fijación estanca y fiable de las tuberías separadoras del impulsor al eje estriado de la bomba. Es posible desmontar e instalar las piezas hidráulicas desde el lado de la bomba. La pieza de entrada, las cámaras y la pieza de descarga se mantienen sujetas por medio de cuatro pernos de anclaje.

La bomba está equipada con un cierre de junta tórica no equilibrado con sistema de transmisión rígida de par. Posee un cierre de transmisión fijo que garantiza la rotación fiable de todas las piezas. El cierre dinámico secundario es una junta tórica.

Cierre primario:

- Material del anillo del cierre giratorio: óxido de aluminio (alúmina)
- Material del asiento estacionario: grafito de carbono impregnado con resina

El grafito de carbono y la alúmina componen un buen cierre a todos los niveles para aplicaciones que no presentan grandes exigencias. A menudo, la resistencia a la corrosión se limita a aguas con un pH comprendido entre 5 y 10. No se recomienda el uso con líquidos a más de 90 °C. El cierre admite condiciones de marcha en seco durante períodos cortos de tiempo.

Material del cierre secundario: EPDM (caucho de etileno-propileno)

El EPDM posee una excelente resistencia al agua caliente. El EPDM no es apto para el uso con aceites minerales.



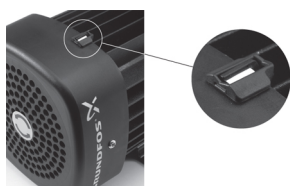
El eje de la bomba se encuentra conectado al eje del motor por medio de un accesorio ceñidor de rosca hacia la izquierda. El eje no se puede desmontar.

## Motor

El motor es totalmente cerrado, cuenta con refrigeración por ventilador y sus principales dimensiones se ajustan a la norma EN 50347. Las tolerancias eléctricas satisfacen los requisitos establecidos por la norma EN 60034.

El motor no incorpora funciones de protección y debe conectarse a un disyuntor protector para motor que sea posible restablecer manualmente. El disyuntor protector para motor debe configurarse en función de la corriente nominal del motor (I1/1).

La cubierta del ventilador del motor está equipada con un indicador de instalación. Dicho indicador permite conocer el sentido de rotación del motor en función del aire de refrigeración del mismo. El motor está equipado con un adhesivo que indica el sentido en el que debe girar.



## Datos técnicos

### Líquido:

Líquido bombeado: Agua  
Rango de temperatura del líquido: -20 .. 90 °C  
Temperatura del líquido durante el funcionamiento: 20 °C  
Densidad: 998.2 kg/m<sup>3</sup>

### Técnico:

Velocidad de bomba en la que se basan los datos de bomba: 2900 rpm  
Caudal nominal: 3.1 m<sup>3</sup>/h  
Altura nominal: 20.6 m  
Cierre primario: AVBE  
Homologaciones en placa de características: CE,WRAS,ACS,TR,EAC  
Tolerancia de curva: ISO9906:2012 3B

### Materiales:

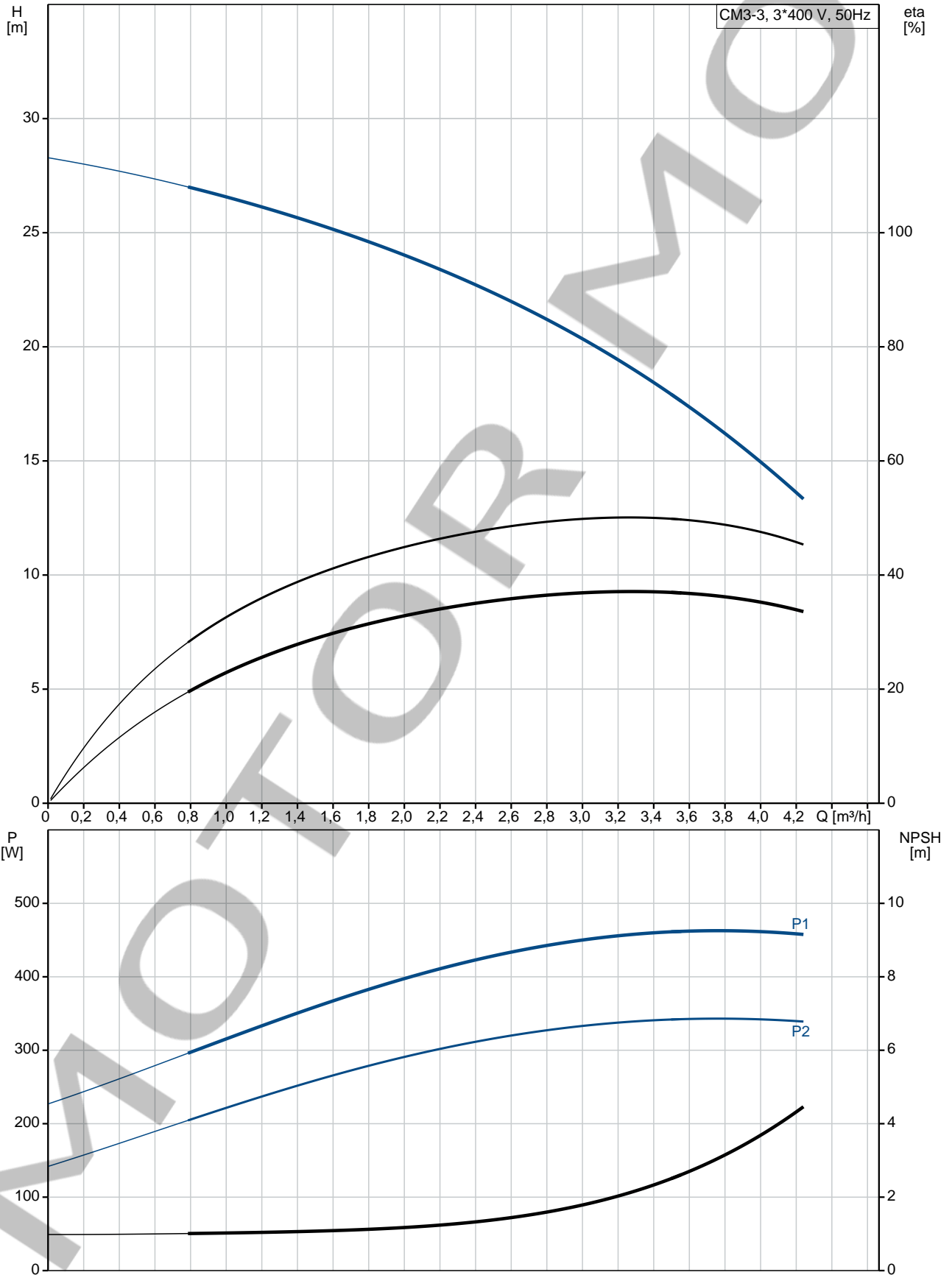
Carcasa de la bomba: Hierro fundido  
EN-JL1030  
ASTM 30 B  
Impulsor: Acero inoxidable  
DIN W.-Nr. 1.4301  
AISI 304  
Caucho: EPDM

### Instalación:

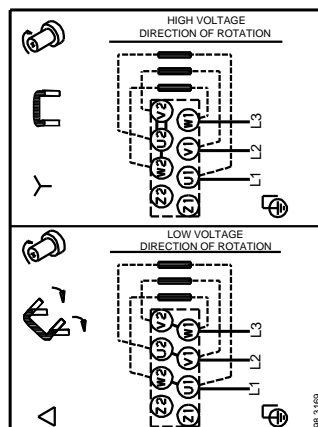
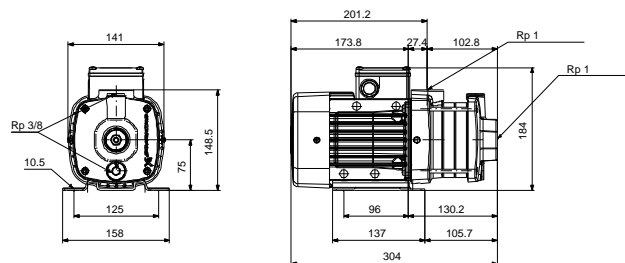
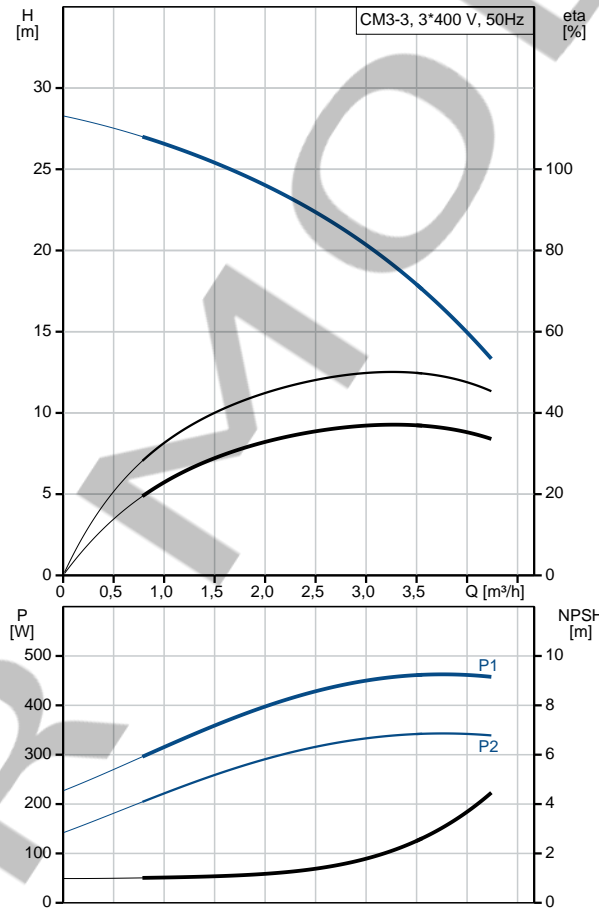
Temperatura ambiente máxima: 55 °C  
Presión de trabajo máxima: 10 bar  
Presión máxima a la temp. declarada: 6 bar / 90 °C  
10 bar / 40 °C

Contar	Descripción
	Normativa de brida: ROSCA WHITWORTH RP Entrada de bomba: Rp 1 Salida de bomba: Rp 1
	<b>Datos eléctricos:</b> Tipo de motor: 71A Potencia nominal - P2: 0.46 kW Frecuencia de red: 50 Hz Tensión nominal: 3 x 220-240D/380-415Y V Factor de servicio: 1 Intensidad nominal: 2,0-2,2/1,0-1,2 A Intensidad de arranque: 490-530 % Velocidad nominal: 2770-2820 rpm Grado de protección (IEC 34-5): IP55 Clase de aislamiento (IEC 85): F
	<b>Otros:</b> Índice eficiencia mínima, MEI : 0.7 Peso neto: 11.3 kg Peso bruto: 13.8 kg País de origen.: HU Tarifa personalizada n.º: 84137075

## 96806830 CM3-3 A-R-A-E-AVBE 50 Hz



Descripción	Valor
<b>Información general:</b>	
Producto::	CM3-3 A-R-A-E-AVBE
Código::	96806830
Número EAN::	5700310917771
<b>Técnico:</b>	
Velocidad de bomba en la que se basan los datos de bomba:	2900 rpm
Caudal nominal:	3.1 m³/h
Altura nominal:	20.6 m
Impulsores:	3
Cierre primario:	AVBE
Homologaciones en placa de características:	CE, WRAS, ACS, TR, EA C
Tolerancia de curva:	ISO9906:2012 3B
Versión de la bomba:	A
Modelo:	A
<b>Materiales:</b>	
Carcasa de la bomba:	Hierro fundido EN-JL1030 ASTM 30 B
Impulsor:	Acero inoxidable DIN W.-Nr. 1.4301 AISI 304
Código de material:	A
Caucho:	EPDM
Código para caucho:	E
<b>Instalación:</b>	
Temperatura ambiente máxima:	55 °C
Presión de trabajo máxima:	10 bar
Presión máxima a la temp. declarada:	6 bar / 90 °C 10 bar / 40 °C
Normativa de brida:	ROSCA WHITWORTH RP
Entrada de bomba:	Rp 1
Salida de bomba:	Rp 1
Código de conexión:	R
<b>Líquido:</b>	
Líquido bombeado:	Agua
Rango de temperatura del líquido:	-20 .. 90 °C
Temperatura del líquido durante el funcionamiento:	20 °C
Densidad:	998.2 kg/m³
<b>Datos eléctricos:</b>	
Tipo de motor:	71A
Potencia nominal - P2:	0.46 kW
Frecuencia de red:	50 Hz
Tensión nominal:	3 x 220-240D/380-415Y V
Factor de servicio:	1
Intensidad nominal:	2,0-2,2/1,0-1,2 A
Intensidad de arranque:	490-530 %
Velocidad nominal:	2770-2820 rpm
Grado de protección (IEC 34-5):	IP55
Clase de aislamiento (IEC 85):	F
Protec de motor:	NO
<b>Otros:</b>	
Índice eficiencia mínima, MEI :	0.7
Peso neto:	11.3 kg
Peso bruto:	13.8 kg

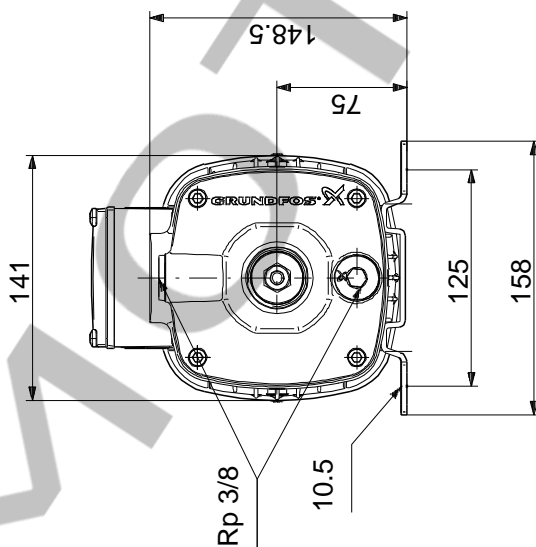
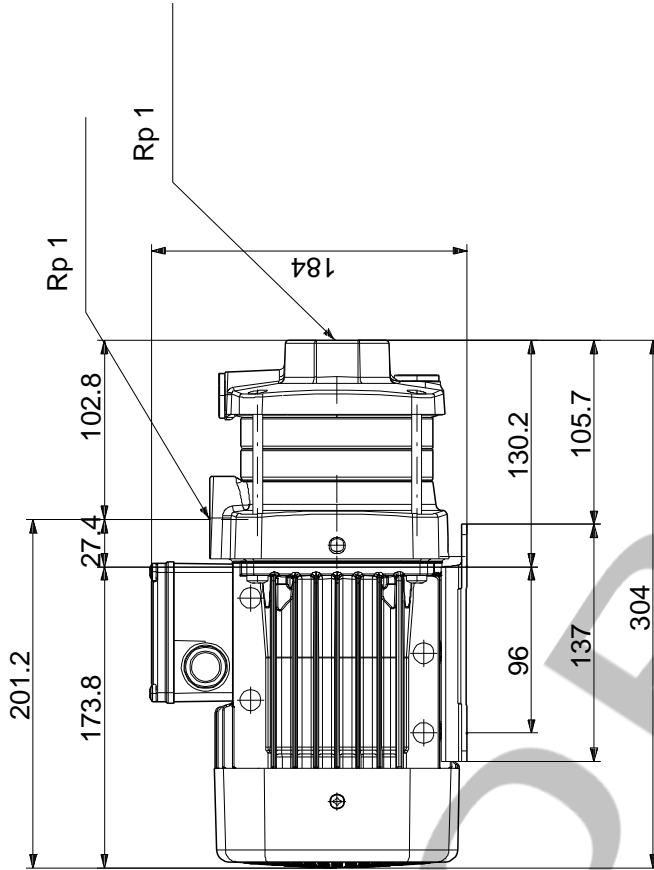




**Empresa:** MOTOR MOB  
**Creado Por:** Ariel  
**Teléfono:** 1158020018  
**E-m::** motormob@hotmail.com  
**Datos:**

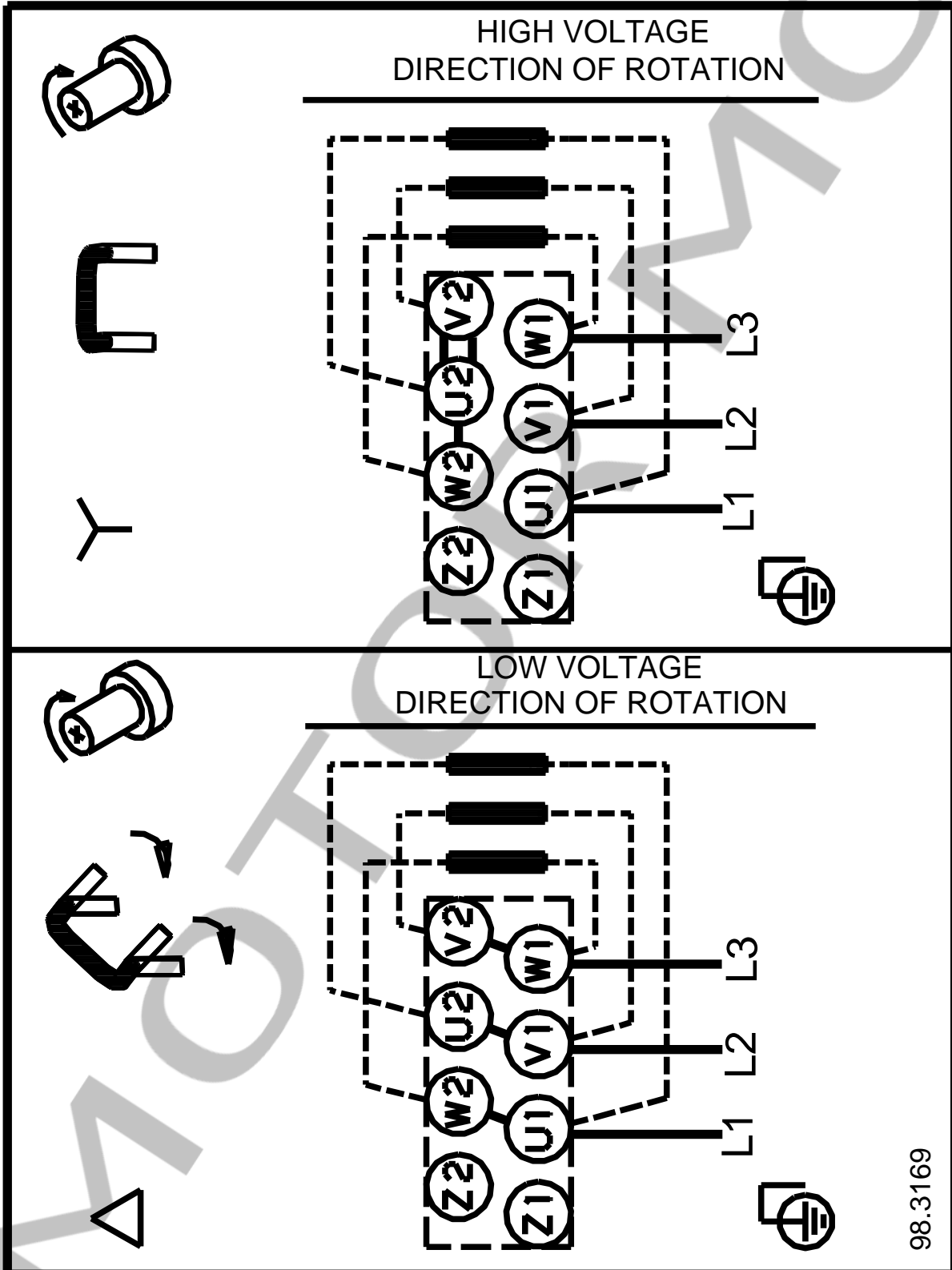
Descripción	Valor
País de origen.:	HU
Tarifa personalizada n.º:	84137075

**96806830 CM3-3 A-R-A-E-AVBE 50 Hz**



Nota: Todas las unidades están en [mm] a menos que se indiquen otras. Exención de responsabilidad: este esquema dimensional simplificado no muestra todos los detalles.

**96806830 CM3-3 A-R-A-E-AVBE 50 Hz**



¡Nota! Uds en [mm] a menos que otras estén expresadas