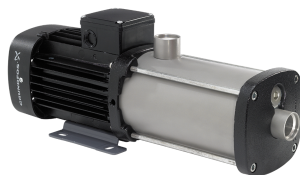




Contar	Descripción
--------	-------------

1

CM25-3 A-R-G-E-AQQE



Advierta! la foto puede diferir del actual producto

Código: [97516668](#)

Bomba centrífuga de aspiración axial compacta, fiable, horizontal y multietapas con puerto de aspiración axial y puerto de descarga radial. Las piezas de la bomba destinadas al contacto con el líquido son de acero inoxidable de alta calidad. El cierre mecánico es de junta tórica y no equilibrado, y posee un cierre especial. La conexión de las tuberías se lleva a cabo por medio de roscas de tubería Whitworth internas, Rp (ISO 7/1).

La bomba está equipada con un motor asíncrono de 3 fases, refrigerado por ventilador y montado sobre soportes.

Más información acerca del producto

La bomba y el motor están integrados en un diseño compacto y de fácil uso. La bomba está unida a una placa de base de baja altura que hace de ella un equipo ideal para la instalación en sistemas en los que el carácter compacto resulta especialmente importante.

El moderno diseño del cierre mecánico y los materiales de los que se compone garantizan la máxima resistencia al desgaste, un óptimo nivel de adherencia, un excelente comportamiento durante la marcha en seco y una prolongada vida útil.

No se requieren herramientas especiales para llevar a cabo el mantenimiento de la bomba. Las piezas de repuesto están disponibles en forma de kits, en solitario y a granel, y su entrega puede llevarse a cabo rápidamente. Encontrará videos de aprendizaje acerca del mantenimiento en www.youtube.com.

Bomba

La combinación de un anillo de tope y una arandela Nord-lock® garantiza la fijación estanca y fiable de las tuberías separadoras del impulsor al eje estriado de la bomba. Es posible desmontar e instalar las piezas hidráulicas desde el lado de la bomba. Los puertos de entrada y salida están integrados en la camisa de la bomba. La pieza de entrada, las cámaras y la pieza de descarga se mantienen sujetas por medio de cuatro pernos de anclaje y una brida de retención.

La bomba está equipada con un cierre de junta tórica no equilibrado con sistema de transmisión rígida de par. Posee un cierre de transmisión fijo que garantiza la rotación fiable de todas las piezas. El cierre dinámico secundario es una junta tórica.

Cierre primario:

- Material del anillo del cierre giratorio: carburo de silicio (SiC)
- Material del asiento estacionario: carburo de silicio (SiC)

Esta combinación de materiales se usa en casos en los que es preciso conferir al equipo una mayor resistencia a la corrosión. La elevada dureza de esta combinación de materiales proporciona una magnífica resistencia contra las partículas abrasivas.

Material del cierre secundario: EPDM (caucho de etileno-propileno)

El EPDM posee una excelente resistencia al agua caliente. El EPDM no es apto para el uso con aceites minerales.



El eje de la bomba se encuentra conectado al eje del motor por medio de un accesorio ceñidor de rosca hacia la izquierda. El eje no se puede desmontar.

Contar	Descripción
--------	-------------

Motor

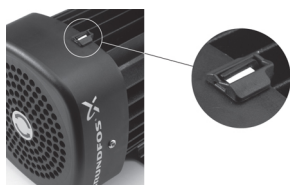
El motor es totalmente cerrado, cuenta con refrigeración por ventilador y sus principales dimensiones se ajustan a la norma EN 50347. Las tolerancias eléctricas satisfacen los requisitos establecidos por la norma EN 60034.

El nivel de eficiencia del motor de acuerdo con la norma IEC 60034-30 es IE2.

El motor posee termistores (sensores PTC) en los bobinados, de acuerdo con las normas DIN 44081/DIN 44082. El sistema de protección reacciona a los aumentos de temperatura lentos y rápidos (como aquellos que tienen lugar en condiciones de sobrecarga constante y atasco).

Los térmicos deben conectarse a un circuito de control externo para garantizar que la función de restablecimiento automático no pueda dar lugar a accidentes. Los motores deben conectarse a un disyuntor protector para motor de acuerdo con lo establecido por la normativa local en vigor.

La cubierta del ventilador del motor está equipada con un indicador de instalación. Dicho indicador permite conocer el sentido de rotación del motor en función del aire de refrigeración del mismo. El motor está equipado con un adhesivo que indica el sentido en el que debe girar.



El motor se puede conectar a un variador de frecuencia para hacer posible el ajuste del punto de trabajo de la bomba a cualquier valor. La gama CUE de Grundfos pone a su disposición un amplio abanico de variadores de frecuencia. Encontrará más información en el centro de productos de Grundfos.

Datos técnicos

Líquido:

Líquido bombeado: Agua
Rango de temperatura del líquido: -20 .. 120 °C
Temperatura del líquido durante el funcionamiento: 20 °C
Densidad: 998.2 kg/m³

Técnico:

Velocidad de bomba en la que se basan los datos de bomba: 2900 rpm
Caudal nominal: 22 m³/h
Altura nominal: 46.1 m
Cierre primario: AQQE
Homologaciones en placa de características: CE,WRAS,ACS,TR,EAC
Tolerancia de curva: ISO9906:2012 3B

Materiales:

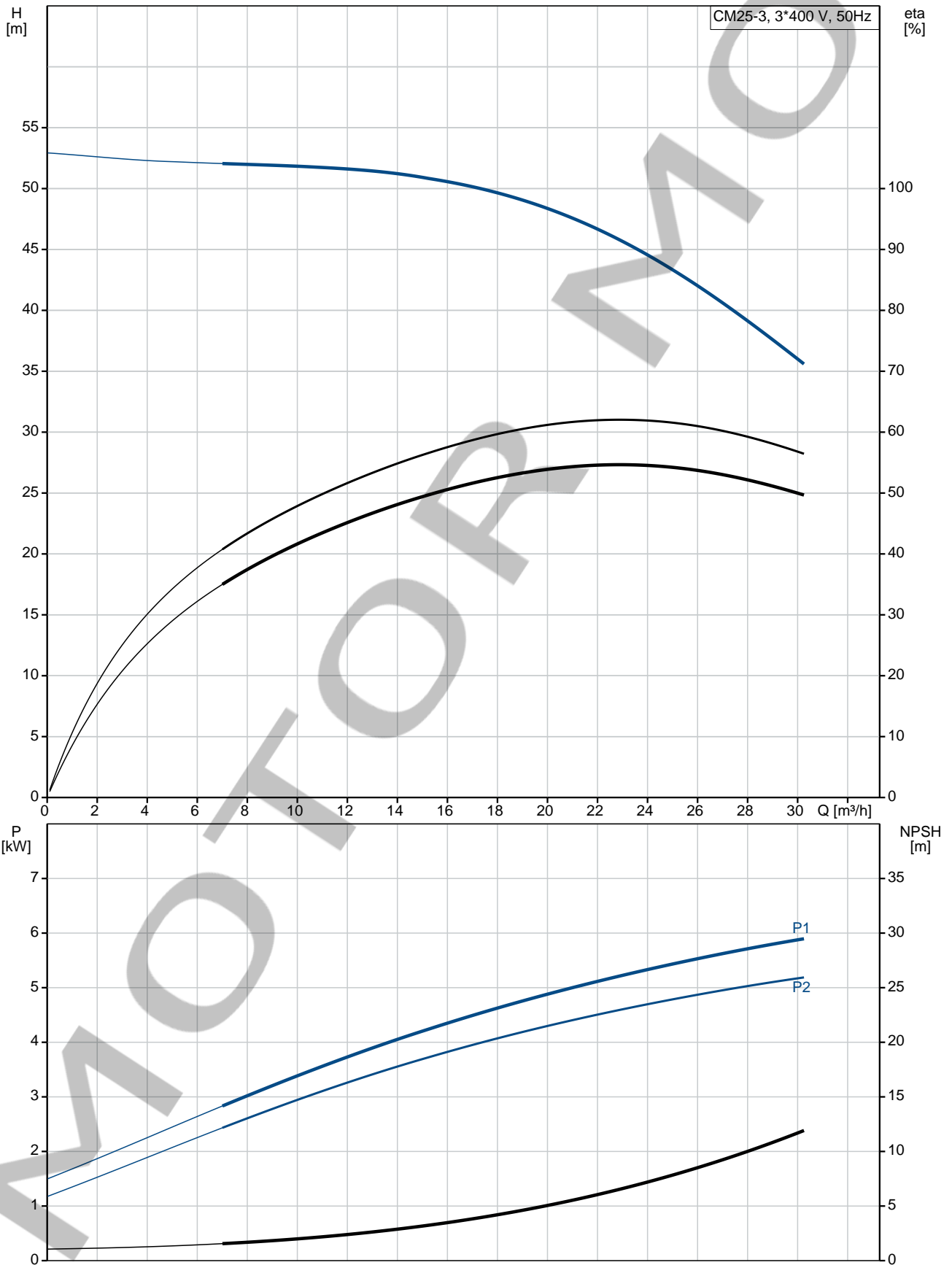
Carcasa de la bomba: Acero inoxidable
DIN W.-Nr. 1.4401
AISI 316
Impulsor: Acero inoxidable
DIN W.-Nr. 1.4401
AISI 316
Caucho: EPDM

Instalación:

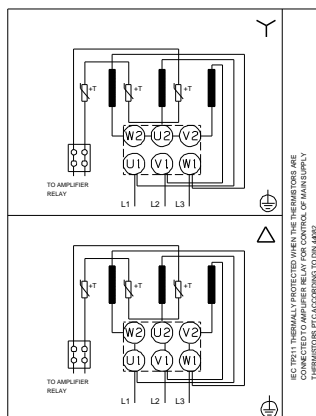
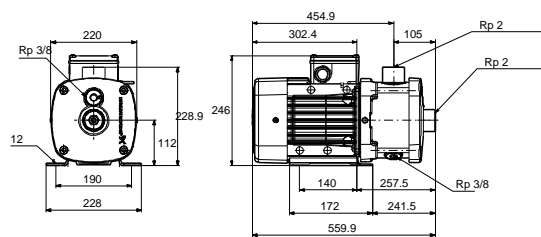
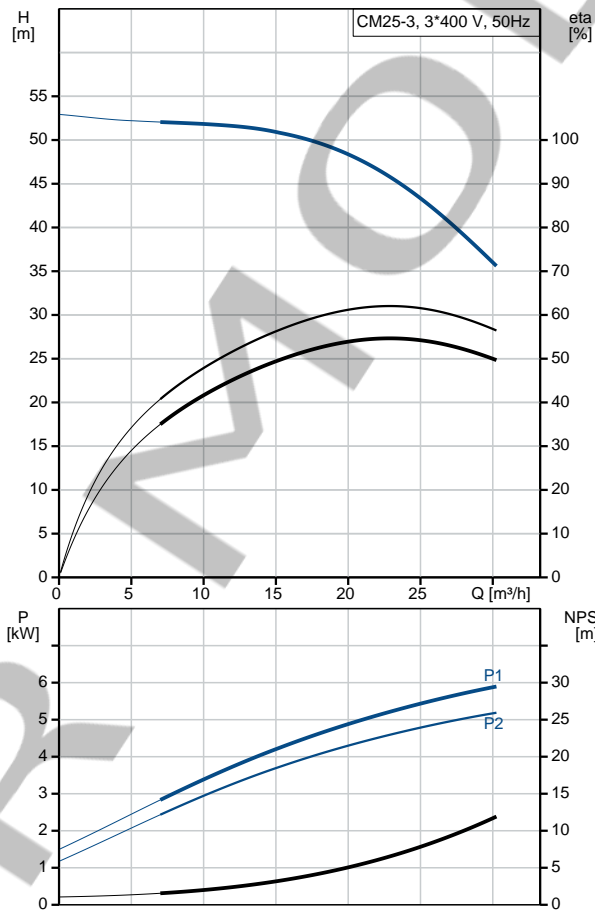
Temperatura ambiente máxima: 55 °C
Presión de trabajo máxima: 16 bar
Presión máxima a la temp. declarada: 10 bar / 120 °C
16 bar / 90 °C
Normativa de brida: ROSCA WHITWORTH RP
Entrada de bomba: Rp 2

Contar	Descripción
	Salida de bomba: Rp 2
	Datos eléctricos:
	Tipo de motor: 132SB
	Clase eficiencia IE: IE2
	Potencia nominal - P2: 5.8 kW
	Frecuencia de red: 50 Hz
	Tensión nominal: 3 x 220-240D/380-415Y V
	Factor de servicio: 1
	Intensidad nominal: 20,4-19,0/11,8-11,0 A
	Intensidad de arranque: 890-970 %
	Velocidad nominal: 2900-2980 rpm
	Eficiencia del motor a carga total: 87.2 %
	Grado de protección (IEC 34-5): IP55
	Clase de aislamiento (IEC 85): F
	Otros:
	Índice eficiencia mínima, MEI : 0.41
	Peso neto: 50.3 kg
	Peso bruto: 52.8 kg
	País de origen.: HU
	Tarifa personalizada n.º: 84137075

97516668 CM25-3 A-R-G-E-AQQE 50 Hz

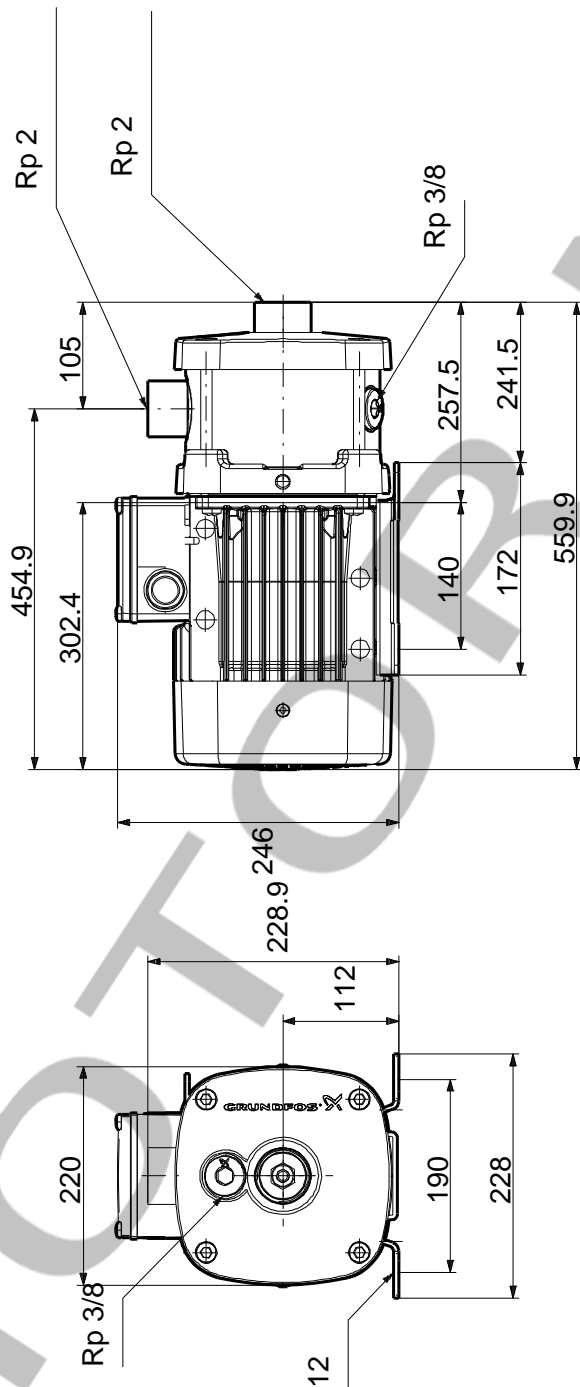


Descripción	Valor
Información general:	
Producto::	CM25-3 A-R-G-E-AQQE
Código::	97516668
Número EAN::	5700317302990
Técnico:	
Velocidad de bomba en la que se basan los datos de bomba:	2900 rpm
Caudal nominal:	22 m³/h
Altura nominal:	46.1 m
Impulsores:	3
Cierre primario:	AQQE
Homologaciones en placa de características:	CE, WRAS, ACS, TR, EA C
Tolerancia de curva:	ISO9906:2012 3B
Versión de la bomba:	A
Modelo:	A
Materiales:	
Carcasa de la bomba:	Acero inoxidable DIN W.-Nr. 1.4401 AISI 316
Impulsor:	Acero inoxidable DIN W.-Nr. 1.4401 AISI 316
Código de material:	G
Caucho:	EPDM
Código para caucho:	E
Instalación:	
Temperatura ambiente máxima:	55 °C
Presión de trabajo máxima:	16 bar
Presión máxima a la temp. declarada:	10 bar / 120 °C 16 bar / 90 °C
Normativa de brida:	ROSCA WHITWORTH RP
Entrada de bomba:	Rp 2
Salida de bomba:	Rp 2
Código de conexión:	R
Líquido:	
Líquido bombeado:	Agua
Rango de temperatura del líquido:	-20 .. 120 °C
Temperatura del líquido durante el funcionamiento:	20 °C
Densidad:	998.2 kg/m³
Datos eléctricos:	
Tipo de motor:	132SB
Clase eficiencia IE:	IE2
Potencia nominal - P2:	5.8 kW
Frecuencia de red:	50 Hz
Tensión nominal:	3 x 220-240D/380-415Y V
Factor de servicio:	1
Intensidad nominal:	20,4-19,0/11,8-11,0 A
Intensidad de arranque:	890-970 %
Velocidad nominal:	2900-2980 rpm
Eficiencia del motor a carga total:	87.2 %
Grado de protección (IEC 34-5):	IP55
Clase de aislamiento (IEC 85):	F
Protec de motor:	TP211
Otros:	



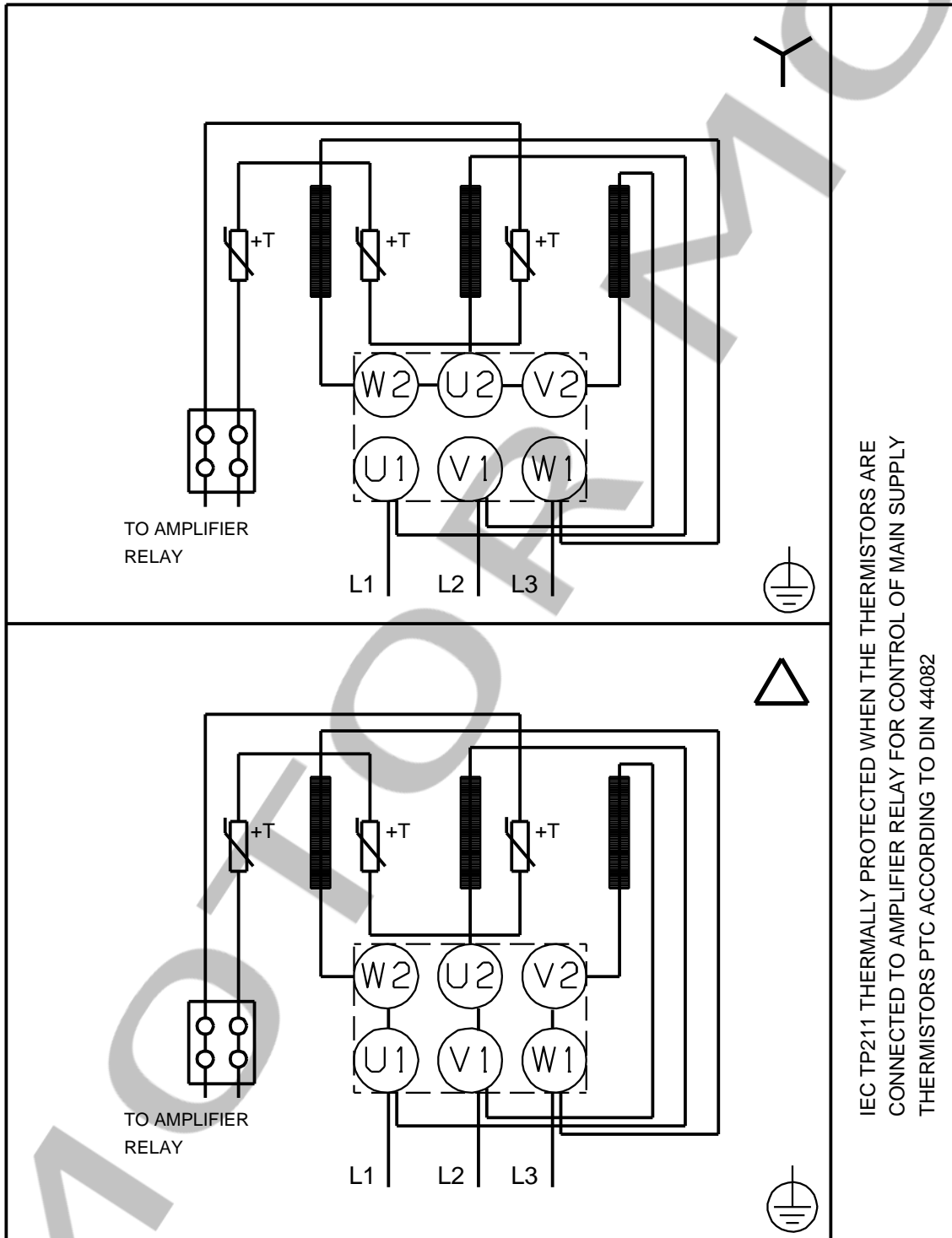
Descripción	Valor
Índice eficiencia mínima, MEI :	0.41
Peso neto:	50.3 kg
Peso bruto:	52.8 kg
País de origen.:	HU
Tarifa personalizada n.º:	84137075

97516668 CM25-3 A-R-G-E-AQQE 50 Hz



Nota: Todas las unidades están en [mm] a menos que se indiquen otras. Exención de responsabilidad: este esquema dimensional simplificado no muestra todos los detalles.

97516668 CM25-3 A-R-G-E-AQQE 50 Hz



IEC TP211 THERMALLY PROTECTED WHEN THE THERMISTORS ARE
 CONNECTED TO AMPLIFIER RELAY FOR CONTROL OF MAIN SUPPLY
 THERMISTORS PTC ACCORDING TO DIN 44082

¡Nota! Uds en [mm] a menos que otras estén expresadas