

Contar	Descripción
--------	-------------

1	<b>CM1-8 A-R-A-E-AVBE</b>
---	---------------------------



Código: [96806798](#)

Bomba centrífuga de aspiración axial compacta, fiable, horizontal y multietapas con puerto de aspiración axial y puerto de descarga radial. El eje, los impulsores y las cámaras están fabricados en acero inoxidable. Las piezas de entrada y descarga están fabricadas en fundición. El cierre mecánico es de junta tórica equilibrada, y posee un diseño especial. La conexión de las tuberías se lleva a cabo por medio de roscas de tubería Whitworth internas, Rp (ISO 7/1).

La bomba está equipada con un motor asíncrono de 1 fases, refrigerado por ventilador y montado sobre soportes.

### Más información acerca del producto

La bomba y el motor están integrados en un diseño compacto y de fácil uso. La bomba está unida a una placa de base de baja altura que hace de ella un equipo ideal para la instalación en sistemas en los que el carácter compacto resulta especialmente importante.

El moderno diseño del cierre mecánico y los materiales de los que se compone garantizan la máxima resistencia al desgaste, un óptimo nivel de adherencia, un excelente comportamiento durante la marcha en seco y una prolongada vida útil.

No se requieren herramientas especiales para llevar a cabo el mantenimiento de la bomba. Las piezas de repuesto están disponibles en forma de kits, en solitario y a granel, y su entrega puede llevarse a cabo rápidamente. Encontrará vídeos de aprendizaje acerca del mantenimiento en [www.youtube.com](http://www.youtube.com).

### Bomba

La combinación de un anillo de tope y una arandela Nord-lock® garantiza la fijación estanca y fiable de las tuberías separadoras del impulsor al eje estriado de la bomba. Es posible desmontar e instalar las piezas hidráulicas desde el lado de la bomba. La pieza de entrada, las cámaras y la pieza de descarga se mantienen sujetas por medio de cuatro pernos de anclaje.

La bomba está equipada con un cierre de junta tórica no equilibrado con sistema de transmisión rígida de par. Posee un cierre de transmisión fijo que garantiza la rotación fiable de todas las piezas. El cierre dinámico secundario es una junta tórica.

Cierre primario:

- Material del anillo del cierre giratorio: óxido de aluminio (alúmina)
- Material del asiento estacionario: grafito de carbono impregnado con resina

El grafito de carbono y la alúmina componen un buen cierre a todos los niveles para aplicaciones que no presentan grandes exigencias. A menudo, la resistencia a la corrosión se limita a aguas con un pH comprendido entre 5 y 10. No se recomienda el uso con líquidos a más de 90 °C. El cierre admite condiciones de marcha en seco durante períodos cortos de tiempo.

Material del cierre secundario: EPDM (caucho de etileno-propileno)

El EPDM posee una excelente resistencia al agua caliente. El EPDM no es apto para el uso con aceites minerales.

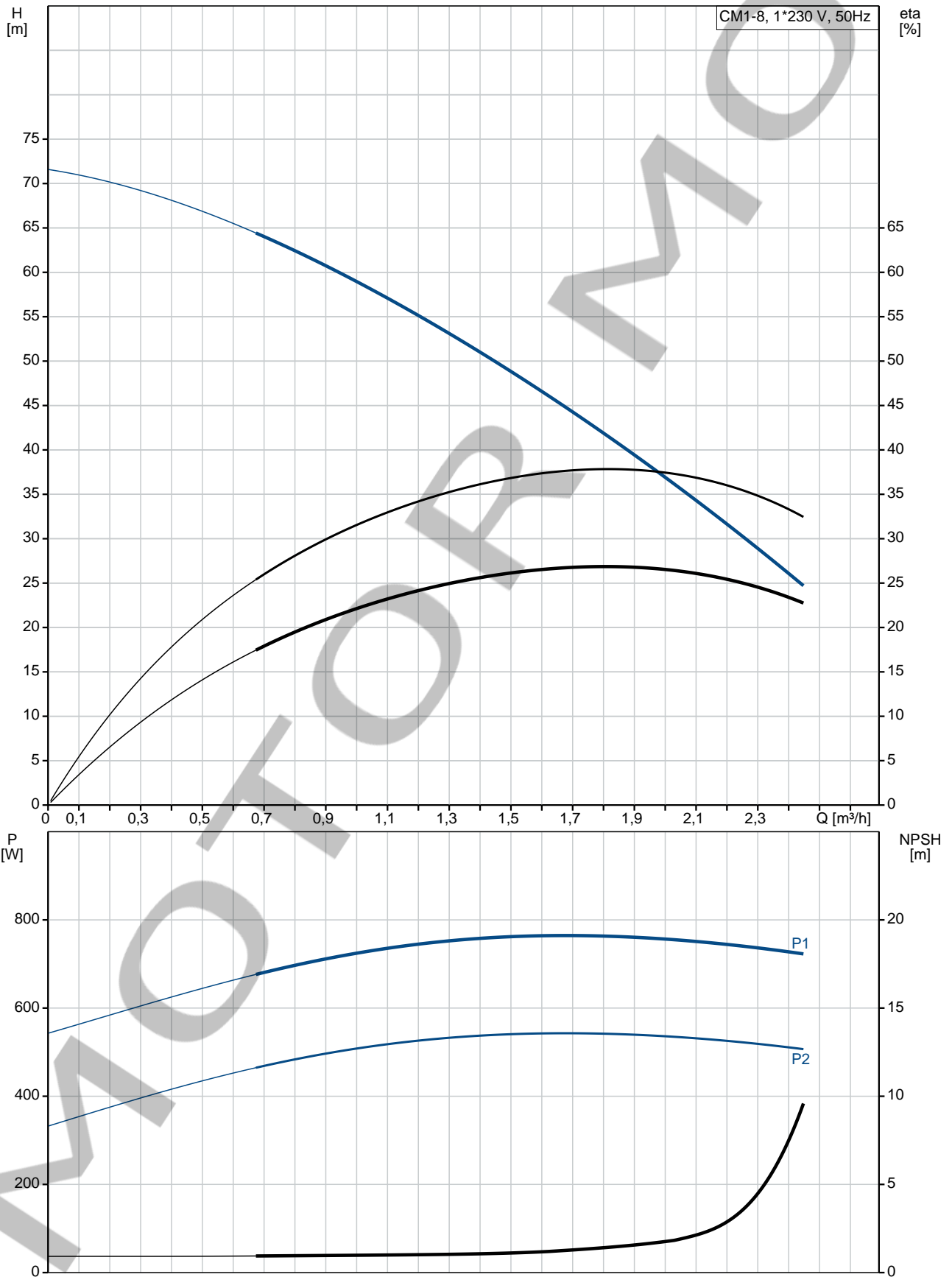


El eje de la bomba se encuentra conectado al eje del motor por medio de un accesorio ceñidor de rosca hacia la izquierda. El eje no se puede desmontar.

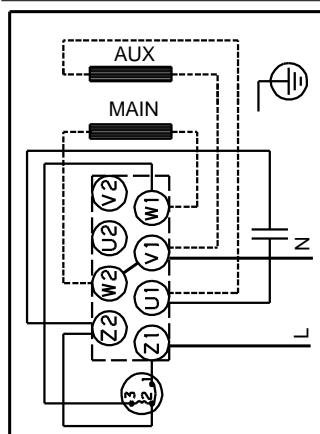
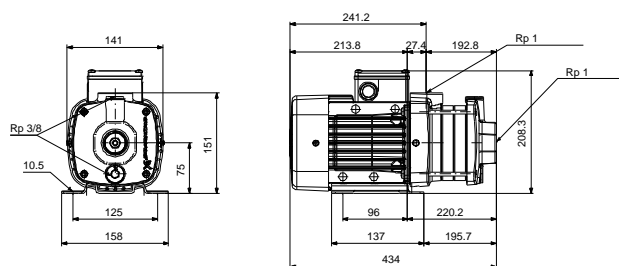
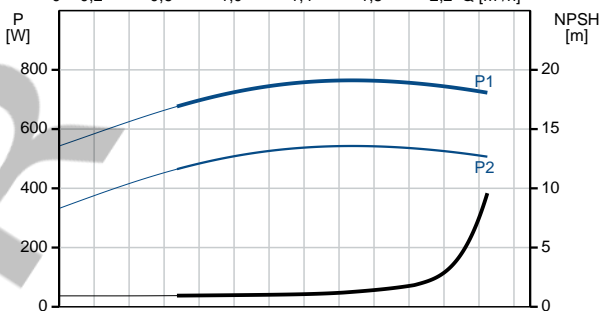
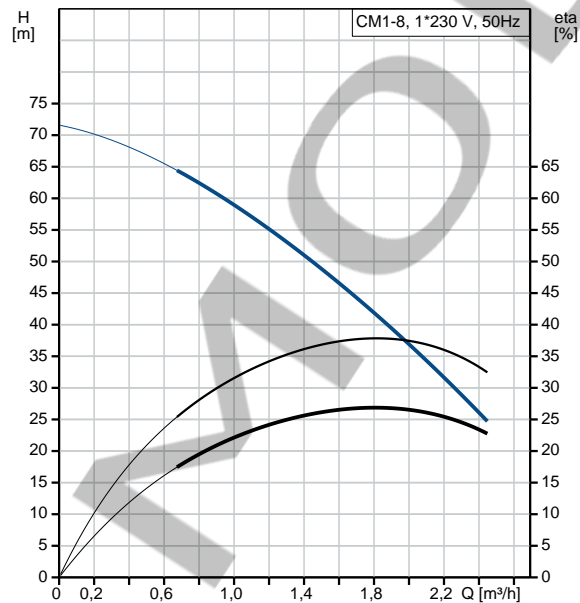
Contar	Descripción
	<p><b>Motor</b></p> <p>El motor es totalmente cerrado, cuenta con refrigeración por ventilador y sus principales dimensiones se ajustan a la norma EN 50347. Las tolerancias eléctricas satisfacen los requisitos establecidos por la norma EN 60034.</p> <p>El motor posee un sistema de protección incorporado (sensores de corriente y temperatura PTO) que satisface los requisitos establecidos por la norma IEC 60034-11 y no requiere protección complementaria. El sistema de protección reacciona a los aumentos de temperatura lentos y rápidos (como aquellos que tienen lugar en condiciones de sobrecarga constante y atasco).</p> <p>Dado que el sistema de protección térmica cuenta con función de restablecimiento automático, el motor debe conectarse de tal modo que se garantice que dicha función no pueda dar lugar a accidentes.</p> <p><b>Datos técnicos</b></p> <p><b>Líquido:</b>  Líquido bombeado: Agua  Rango de temperatura del líquido: -20 .. 40 °C  Temperatura del líquido durante el funcionamiento: 20 °C  Densidad: 998.2 kg/m³</p> <p><b>Técnico:</b>  Velocidad de bomba en la que se basan los datos de bomba: 2900 rpm  Caudal nominal: 1.7 m³/h  Altura nominal: 47.8 m  Cierre primario: AVBE  Homologaciones en placa de características: CE,WRAS,ACS,TR,EAC  Tolerancia de curva: ISO9906:2012 3B</p> <p><b>Materiales:</b>  Carcasa de la bomba: Hierro fundido  EN-JL1030  ASTM 30 B  Impulsor: Acero inoxidable  DIN W.-Nr. 1.4301  AISI 304  Caucho: EPDM</p> <p><b>Instalación:</b>  Temperatura ambiente máxima: 55 °C  Presión de trabajo máxima: 10 bar  Presión máxima a la temp. declarada: 10 bar / 40 °C  Normativa de brida: ROSCA WHITWORTH RP  Entrada de bomba: Rp 1  Salida de bomba: Rp 1</p> <p><b>Datos eléctricos:</b>  Tipo de motor: 80A  Potencia nominal - P2: 0.67 kW  Frecuencia de red: 50 Hz  Tensión nominal: 1 x 220-240 V  Factor de servicio: 1  Intensidad nominal: 4.4-4.0 A  Intensidad de arranque: 390 %  Velocidad nominal: 2720-2800 rpm  Grado de protección (IEC 34-5): IP55  Clase de aislamiento (IEC 85): F</p> <p><b>Otros:</b>  Índice eficiencia mínima, MEI : 0.7</p>

Contar	Descripción								
	<table><tr><td data-bbox="236 338 587 365">Peso neto:</td><td data-bbox="603 338 683 365">14.7 kg</td></tr><tr><td data-bbox="236 367 587 394">Peso bruto:</td><td data-bbox="603 367 683 394">17.2 kg</td></tr><tr><td data-bbox="236 396 587 423">País de origen.:</td><td data-bbox="603 396 638 423">HU</td></tr><tr><td data-bbox="236 425 587 452">Tarifa personalizada n.º:</td><td data-bbox="603 425 711 452">84137075</td></tr></table>	Peso neto:	14.7 kg	Peso bruto:	17.2 kg	País de origen.:	HU	Tarifa personalizada n.º:	84137075
Peso neto:	14.7 kg								
Peso bruto:	17.2 kg								
País de origen.:	HU								
Tarifa personalizada n.º:	84137075								

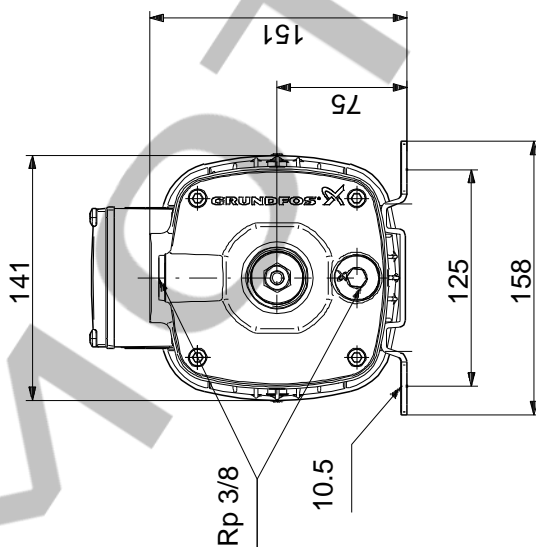
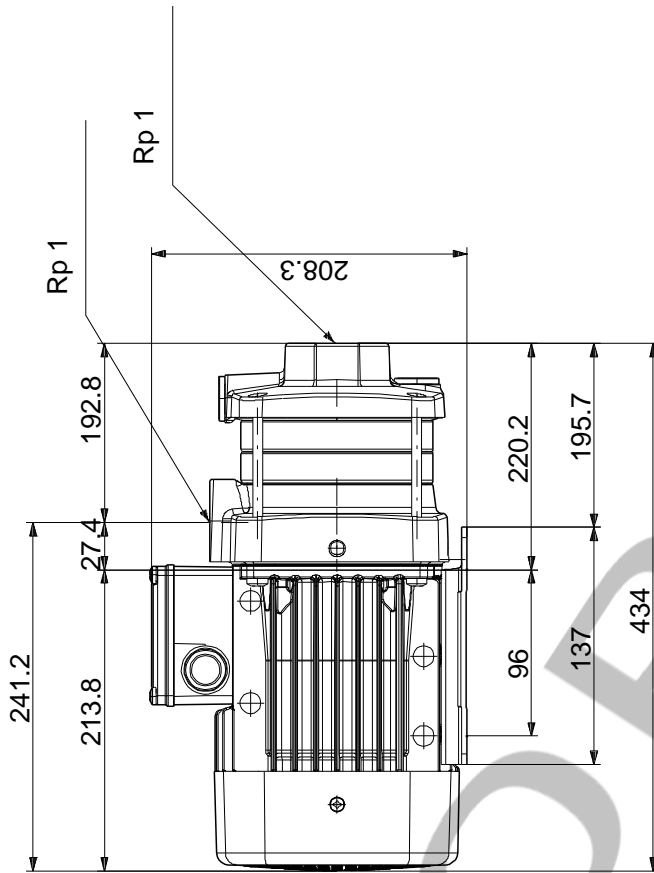
## 96806798 CM1-8 A-R-A-E-AVBE 50 Hz



Descripción	Valor
<b>Información general:</b>	
Producto::	CM1-8 A-R-A-E-AVBE
Código::	96806798
Número EAN::	5700310917450
<b>Técnico:</b>	
Velocidad de bomba en la que se basan los datos de bomba:	2900 rpm
Caudal nominal:	1.7 m <sup>3</sup> /h
Altura nominal:	47.8 m
Impulsores:	8
Cierre primario:	AVBE
Homologaciones en placa de características:	CE, WRAS, ACS, TR, EA C
Tolerancia de curva:	ISO9906:2012 3B
Versión de la bomba:	A
Modelo:	A
<b>Materiales:</b>	
Carcasa de la bomba:	Hierro fundido EN-JL1030 ASTM 30 B
Impulsor:	Acero inoxidable DIN W.-Nr. 1.4301 AISI 304
Código de material:	A
Caucho:	EPDM
Código para caucho:	E
<b>Instalación:</b>	
Temperatura ambiente máxima:	55 °C
Presión de trabajo máxima:	10 bar
Presión máxima a la temp. declarada:	10 bar / 40 °C
Normativa de brida:	ROSCA WHITWORTH Rp
Entrada de bomba:	Rp 1
Salida de bomba:	Rp 1
Código de conexión:	R
<b>Líquido:</b>	
Líquido bombeado:	Agua
Rango de temperatura del líquido:	-20 .. 40 °C
Temperatura del líquido durante el funcionamiento:	20 °C
Densidad:	998.2 kg/m <sup>3</sup>
<b>Datos eléctricos:</b>	
Tipo de motor:	80A
Potencia nominal - P2:	0.67 kW
Frecuencia de red:	50 Hz
Tensión nominal:	1 x 220-240 V
Factor de servicio:	1
Intensidad nominal:	4.4-4.0 A
Intensidad de arranque:	390 %
Velocidad nominal:	2720-2800 rpm
Grado de protección (IEC 34-5):	IP55
Clase de aislamiento (IEC 85):	F
Protec de motor:	TP211
<b>Otros:</b>	
Índice eficiencia mínima, MEI :	0.7
Peso neto:	14.7 kg
Peso bruto:	17.2 kg
País de origen.:	HU
Tarifa personalizada n.º:	84137075

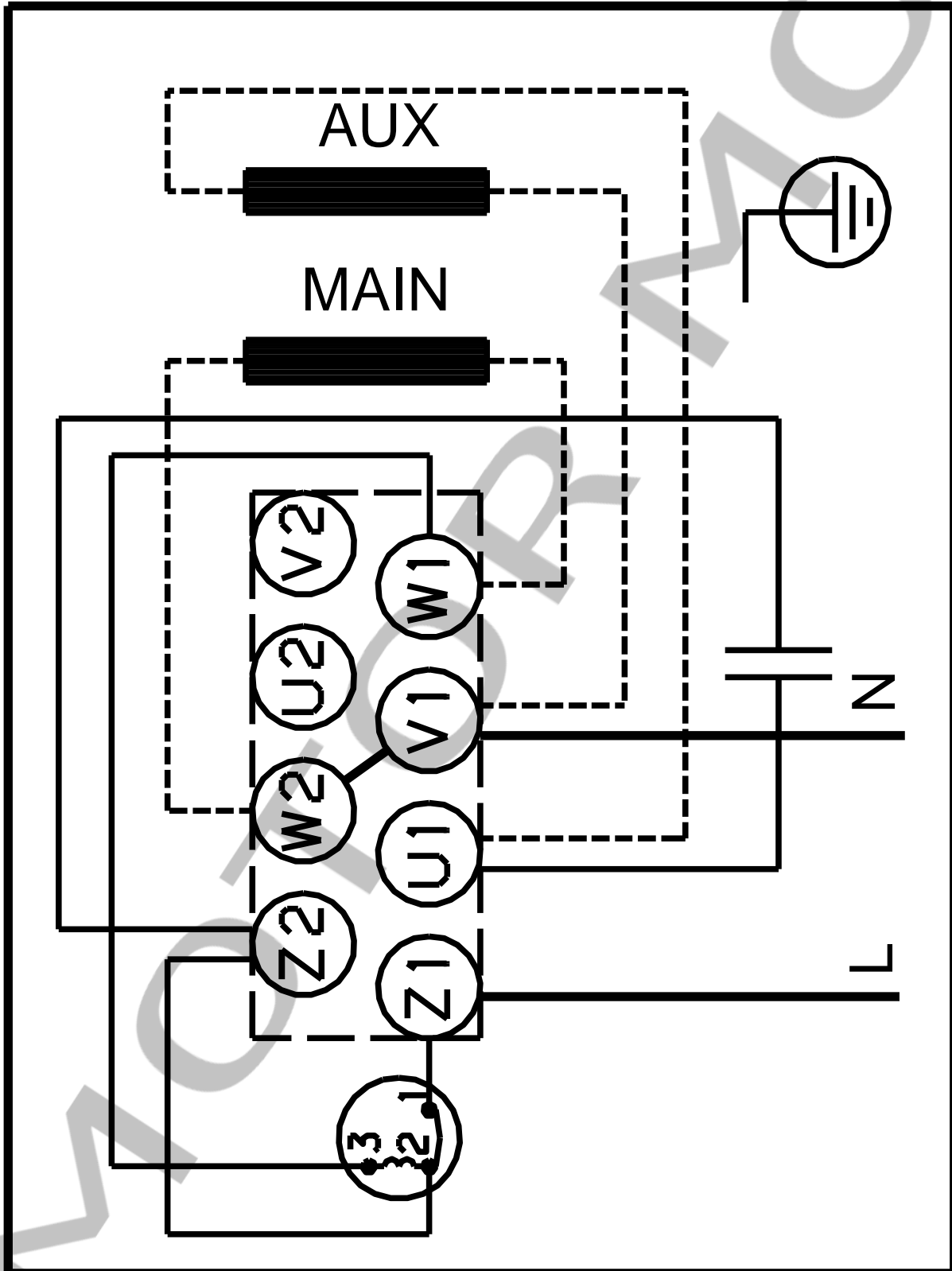


## 96806798 CM1-8 A-R-A-E-AVBE 50 Hz



Nota: Todas las unidades están en [mm] a menos que se indiquen otras. Exención de responsabilidad: este esquema dimensional simplificado no muestra todos los detalles.

**96806798 CM1-8 A-R-A-E-AVBE 50 Hz**



¡Nota! Uds en [mm] a menos que otras estén expresadas