

Contar	Descripción
1	<div data-bbox="236 338 491 365" data-label="Section-Header"> <p>CM1-2 A-R-A-E-AVBE</p> </div> <div data-bbox="316 421 523 589" data-label="Image"> </div> <div data-bbox="1201 371 1430 517" data-label="Image"> </div> <div data-bbox="624 613 1078 640" data-label="Text"> <p>Advierta! la foto puede diferir del actual producto</p> </div> <div data-bbox="236 647 448 674" data-label="Text"> <p>Código: 96935383</p> </div> <div data-bbox="1214 555 1401 808" data-label="Image"> </div> <div data-bbox="236 705 1441 831" data-label="Text"> <p>Bomba centrífuga de aspiración axial compacta, fiable, horizontal y multietapas con puerto de aspiración axial y puerto de descarga radial. El eje, los impulsores y las cámaras están fabricados en acero inoxidable. Las piezas de entrada y descarga están fabricadas en fundición. El cierre mecánico es de junta mecánica equilibrada, y posee un diseño especial. La conexión de las tuberías se lleva a cabo por medio de bridas de tubería Whitworth internas, Rp (ISO 7/1).</p> </div> <div data-bbox="236 846 1378 898" data-label="Text"> <p>La bomba está equipada con un motor asíncrono de 1 fases, refrigerado por ventilador y montado sobre soportes.</p> </div> <div data-bbox="236 934 751 965" data-label="Section-Header"> <p>Más información acerca del producto</p> </div> <div data-bbox="236 969 1445 1046" data-label="Text"> <p>La bomba y el motor están integrados en un diseño compacto y de fácil uso. La bomba está unida a una placa de base de baja altura que hace de ella un equipo ideal para la instalación en sistemas en los que el carácter compacto resulta especialmente importante.</p> </div> <div data-bbox="236 1055 1414 1131" data-label="Text"> <p>El moderno diseño del cierre mecánico y los materiales de los que se compone garantizan la máxima resistencia al desgaste, un óptimo nivel de adherencia, un excelente comportamiento durante la marcha en seco y una prolongada vida útil.</p> </div> <div data-bbox="236 1140 1398 1216" data-label="Text"> <p>No se requieren herramientas especiales para llevar a cabo el mantenimiento de la bomba. Las piezas de repuesto están disponibles en forma de kits, en solitario y a granel, y su entrega puede llevarse a cabo rápidamente. Encontrará videos de aprendizaje acerca del mantenimiento en www.youtube.com.</p> </div> <div data-bbox="236 1254 335 1285" data-label="Section-Header"> <p>Bomba</p> </div> <div data-bbox="236 1290 1445 1393" data-label="Text"> <p>La combinación de un anillo de tope y una arandela Nord-lock® garantiza la fijación estanca y fiable de las tuberías separadoras del impulsor al eje estriado de la bomba. Es posible desmontar e instalar las piezas hidráulicas desde el lado de la bomba. La pieza de entrada, las cámaras y la pieza de descarga se mantienen sujetas por medio de cuatro pernos de anclaje.</p> </div> <div data-bbox="236 1433 1445 1509" data-label="Text"> <p>La bomba está equipada con un cierre de junta tórica no equilibrado con sistema de transmisión rígida de par. Posee un cierre de transmisión fijo que garantiza la rotación fiable de todas las piezas. El cierre dinámico secundario es una junta tórica.</p> </div> <div data-bbox="236 1518 408 1545" data-label="Text"> <p>Cierre primario:</p> </div> <div data-bbox="268 1550 1139 1606" data-label="List-Group"> <ul style="list-style-type: none"> • Material del anillo del cierre giratorio: óxido de aluminio (alúmina) • Material del asiento estacionario: grafito de carbono impregnado con resina </div> <div data-bbox="236 1610 1445 1709" data-label="Text"> <p>El grafito de carbono y la alúmina componen un buen cierre a todos los niveles para aplicaciones que no presentan grandes exigencias. A menudo, la resistencia a la corrosión se limita a aguas con un pH comprendido entre 5 y 10. No se recomienda el uso con líquidos a más de 90 °C. El cierre admite condiciones de marcha en seco durante períodos cortos de tiempo.</p> </div> <div data-bbox="236 1720 973 1747" data-label="Text"> <p>Material del cierre secundario: EPDM (caucho de etileno-propileno)</p> </div> <div data-bbox="236 1751 1375 1803" data-label="Text"> <p>El EPDM posee una excelente resistencia al agua caliente. El EPDM no es apto para el uso con aceites minerales.</p> </div> <div data-bbox="244 1816 616 1995" data-label="Image"> </div> <div data-bbox="236 2024 1445 2078" data-label="Text"> <p>El eje de la bomba se encuentra conectado al eje del motor por medio de un accesorio ceñidor de rosca hacia la izquierda. El eje no se puede desmontar.</p> </div>

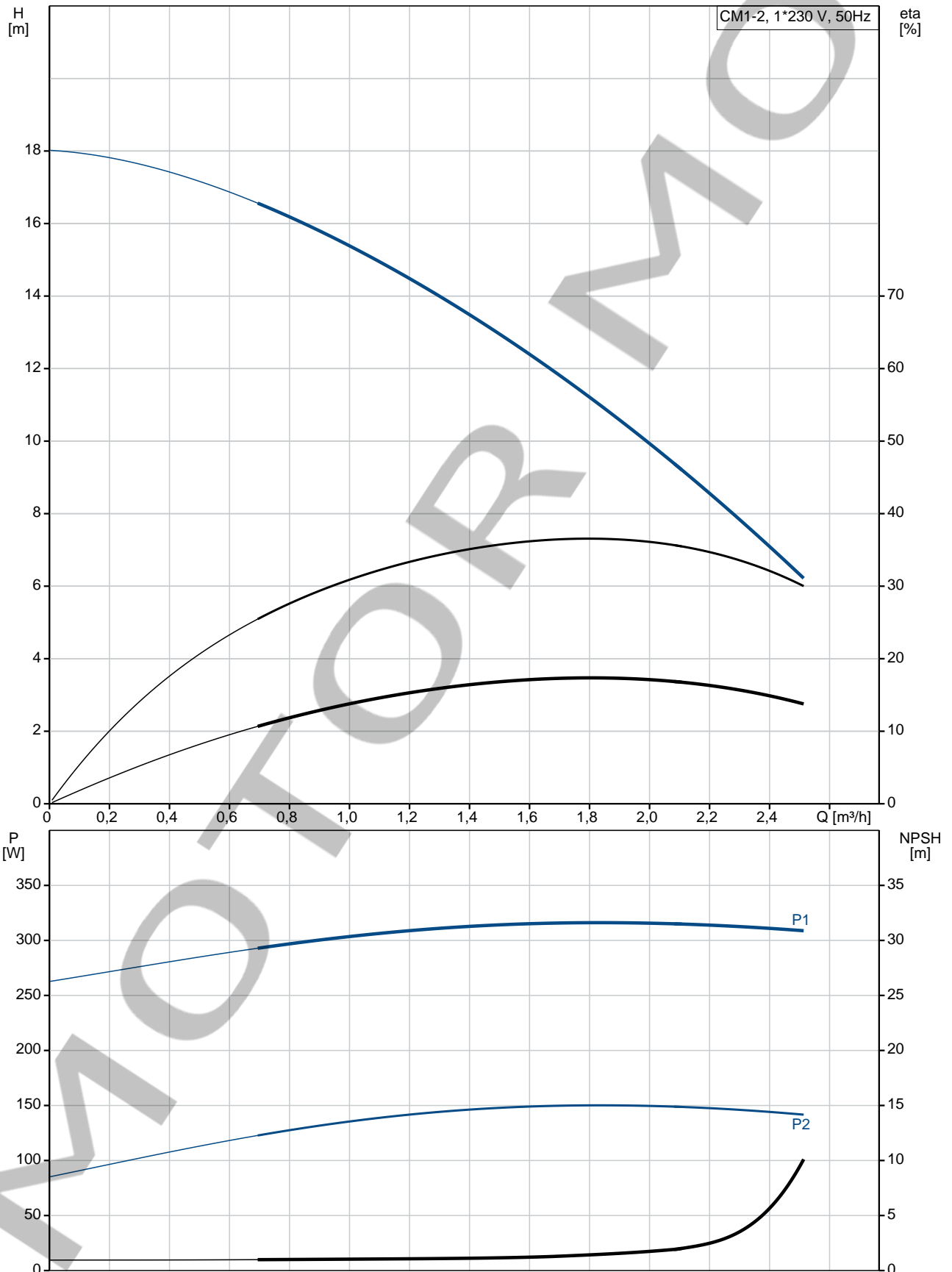
Contar	Descripción
	<p>Motor</p> <p>El motor es totalmente cerrado, cuenta con refrigeración por ventilador y sus principales dimensiones se ajustan a la norma EN 50347. Las tolerancias eléctricas satisfacen los requisitos establecidos por la norma EN 60034.</p> <p>El motor posee un sistema de protección incorporado (sensores de corriente y temperatura PTO) que satisface los requisitos establecidos por la norma IEC 60034-11 y no requiere protección complementaria. El sistema de protección reacciona a los aumentos de temperatura lentos y rápidos (como aquellos que tienen lugar en condiciones de sobrecarga constante y atasco).</p> <p>Dado que el sistema de protección térmica cuenta con función de restablecimiento automático, el motor debe conectarse de tal modo que se garantice que dicha función no pueda dar lugar a accidentes.</p> <p>Datos técnicos</p> <p>Líquido:</p> <p>Líquido bombeado: Agua Rango de temperatura del líquido: -20 .. 90 °C Temperatura del líquido durante el funcionamiento: 20 °C Densidad: 998.2 kg/m³</p> <p>Técnico:</p> <p>Velocidad de bomba en la que se basan los datos de bomba: 2900 rpm Caudal nominal: 1.7 m³/h Altura nominal: 11.7 m Cierre primario: AVBE Homologaciones en placa de características: CE,WRAS,ACS,TR,EAC Tolerancia de curva: ISO9906:2012 3B</p> <p>Materiales:</p> <p>Carcasa de la bomba: Hierro fundido EN-JL1030 ASTM 30 B Impulsor: Acero inoxidable DIN W.-Nr. 1.4301 AISI 304 Caucho: EPDM</p> <p>Instalación:</p> <p>Temperatura ambiente máxima: 55 °C Presión de trabajo máxima: 10 bar Presión máxima a la temp. declarada: 6 bar / 90 °C 10 bar / 40 °C Normativa de brida: ROSCA WHITWORTH RP Entrada de bomba: Rp 1 Salida de bomba: Rp 1</p> <p>Datos eléctricos:</p> <p>Tipo de motor: 71A Potencia nominal - P2: 0.3 kW Frecuencia de red: 50 Hz Tensión nominal: 1 x 220-240 V Factor de servicio: 1 Intensidad nominal: 1.8-2.4 A Intensidad de arranque: 340 % Velocidad nominal: 2800-2830 rpm Grado de protección (IEC 34-5): IP55 Clase de aislamiento (IEC 85): F</p> <p>Otros:</p>



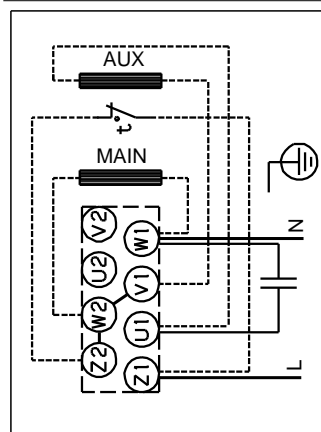
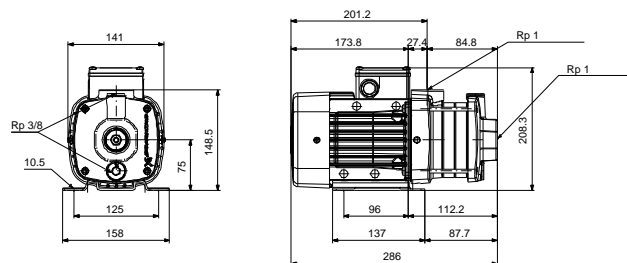
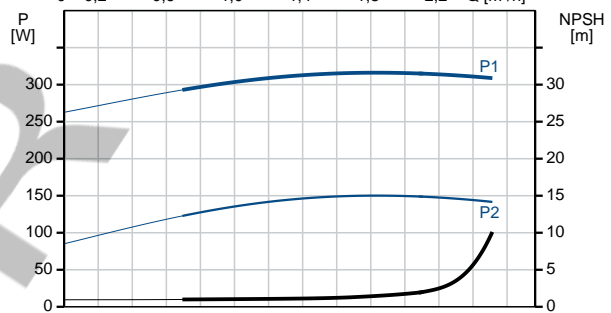
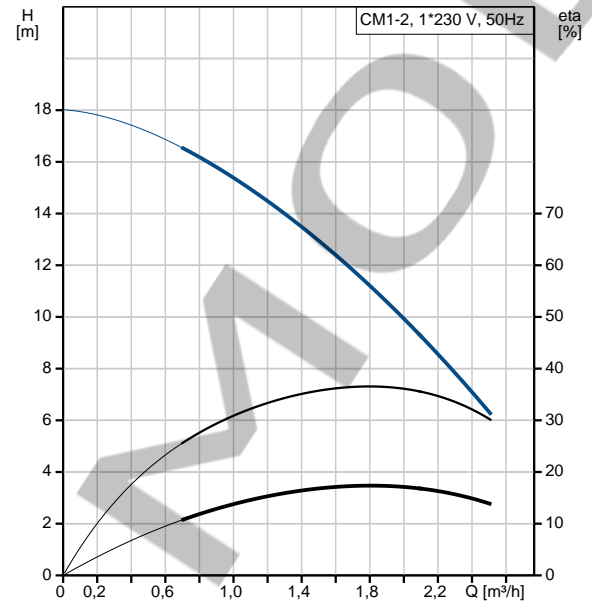
Empresa: MOTOR MOB
Creado Por: Ariel
Teléfono: 1158020018
E-m:: motormob@hotmail.com
Datos:

Contar	Descripción
	<p>Índice eficiencia mínima, MEI : 0.7 Peso neto: 11 kg Peso bruto: 13.5 kg País de origen.: HU Tarifa personalizada n.º: 84137075</p>

96935383 CM1-2 A-R-A-E-AVBE 50 Hz



Descripción	Valor
Información general:	
Producto::	CM1-2 A-R-A-E-AVBE
Código::	96935383
Número EAN::	5700314052218
Técnico:	
Velocidad de bomba en la que se basan los datos de bomba:	2900 rpm
Caudal nominal:	1.7 m ³ /h
Altura nominal:	11.7 m
Impulsores:	2
Cierre primario:	AVBE
Homologaciones en placa de características:	CE, WRAS, ACS, TR, EA C
Tolerancia de curva:	ISO9906:2012 3B
Versión de la bomba:	A
Modelo:	A
Materiales:	
Carcasa de la bomba:	Hierro fundido EN-JL1030 ASTM 30 B
Impulsor:	Acero inoxidable DIN W.-Nr. 1.4301 AISI 304
Código de material:	A
Caucho:	EPDM
Código para caucho:	E
Instalación:	
Temperatura ambiente máxima:	55 °C
Presión de trabajo máxima:	10 bar
Presión máxima a la temp. declarada:	6 bar / 90 °C 10 bar / 40 °C
Normativa de brida:	ROSCA WHITWORTH Rp
Entrada de bomba:	Rp 1
Salida de bomba:	Rp 1
Código de conexión:	R
Líquido:	
Líquido bombeado:	Agua
Rango de temperatura del líquido:	-20 .. 90 °C
Temperatura del líquido durante el funcionamiento:	20 °C
Densidad:	998.2 kg/m ³
Datos eléctricos:	
Tipo de motor:	71A
Potencia nominal - P2:	0.3 kW
Frecuencia de red:	50 Hz
Tensión nominal:	1 x 220-240 V
Factor de servicio:	1
Intensidad nominal:	1.8-2.4 A
Intensidad de arranque:	340 %
Velocidad nominal:	2800-2830 rpm
Grado de protección (IEC 34-5):	IP55
Clase de aislamiento (IEC 85):	F
Protec de motor:	TP211
Otros:	
Índice eficiencia mínima, MEI :	0.7
Peso neto:	11 kg
Peso bruto:	13.5 kg
País de origen.:	HU

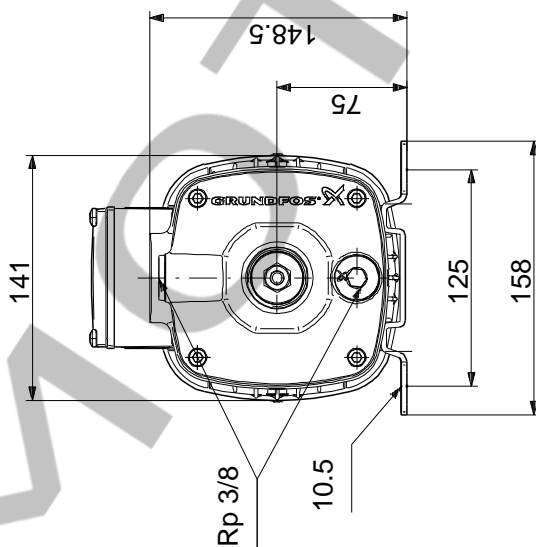
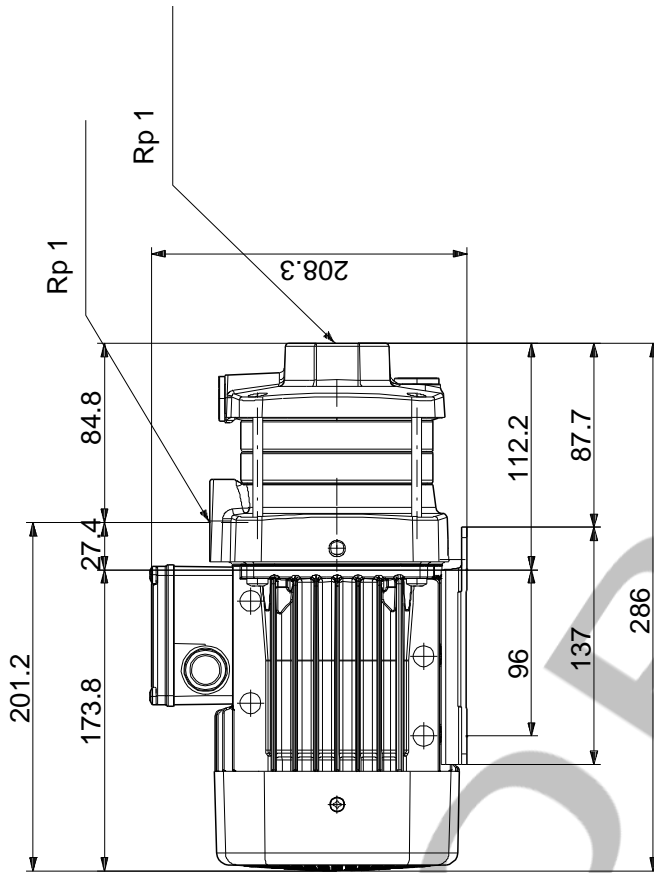




Empresa: MOTOR MOB
Creado Por: Ariel
Teléfono: 1158020018
E-m:: motormob@hotmail.com
Datos:

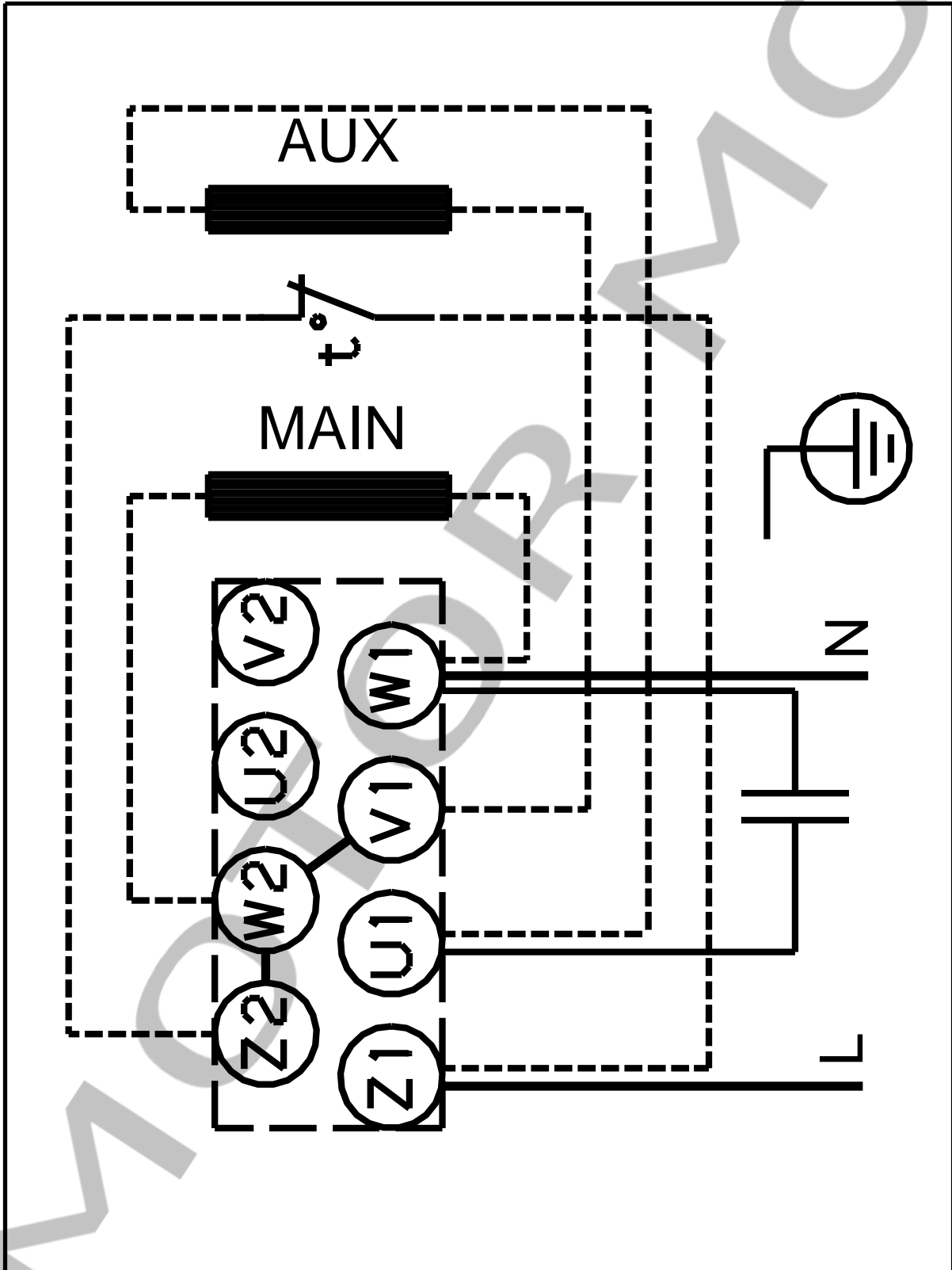
Descripción	Valor
Tarifa personalizada n.º:	84137075

96935383 CM1-2 A-R-A-E-AVBE 50 Hz



Nota: Todas las unidades están en [mm] a menos que se indiquen otras. Exención de responsabilidad: este esquema dimensional simplificado no muestra todos los detalles.

96935383 CM1-2 A-R-A-E-AVBE 50 Hz



¡Nota! Uds en [mm] a menos que otras estén expresadas