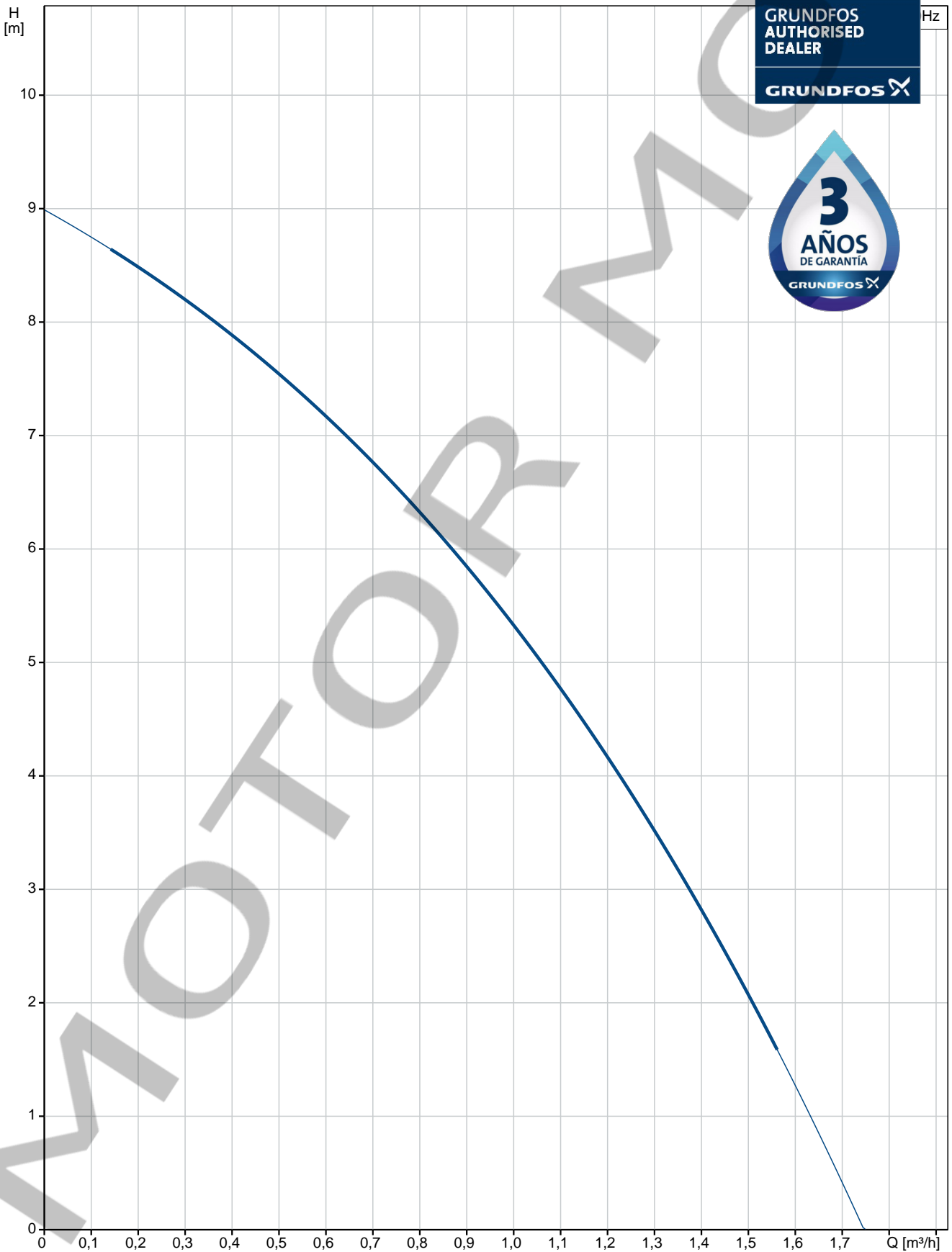
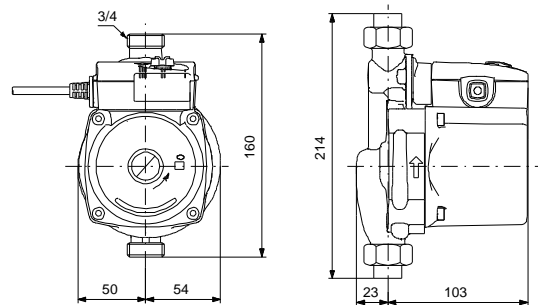


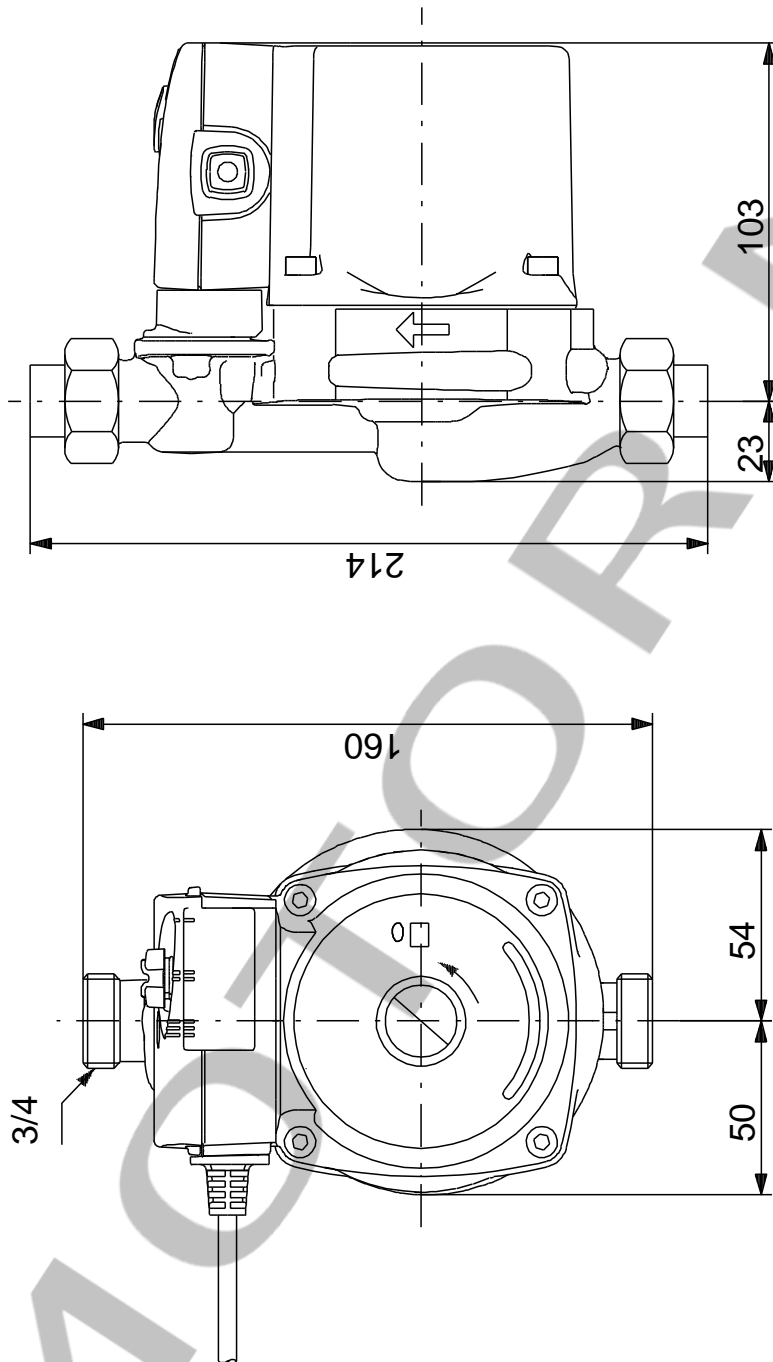
## 59539502 UPA 15-90 160 50 Hz



Descripción	Valor
<b>Información general:</b>	
Producto::	UPA 15-90 160
Código::	59539502
Número EAN::	5700393870697
<b>Técnico:</b>	
N.º de velocidad:	1
Altura máx.:	90 dm
Clase TF:	95
Homologaciones en placa de características:	AR
<b>Materiales:</b>	
Carcasa de la bomba:	Hierro fundido
Impulsor:	Material compuesto de PP
<b>Instalación:</b>	
Presión de trabajo máxima:	6 bar
Conexión de tubería:	3/4
Longitud puerto a puerto:	160 mm
<b>Líquido:</b>	
Líquido bombeado:	Agua
Rango de temperatura del líquido:	2 .. 95 °C
Temperatura del líquido durante el funcionamiento:	60 °C
Densidad:	983.2 kg/m <sup>3</sup>
<b>Datos eléctricos:</b>	
Potencia de entrada máx.:	120 W
Frecuencia de red:	50 Hz
Tensión nominal:	1 x 220 V
Corriente en velocidad 3:	0.48 A
Tamaño condensador - Funcionamiento:	3 µF
Grado de protección (IEC 34-5):	X2D
Clase de aislamiento (IEC 85):	H
Protec de motor:	NINGUNA
Protec. térmica:	Protección por impedancia
<b>Otros:</b>	
Peso bruto:	2.7 kg
Volumen de transporte:	0.004 m <sup>3</sup>
Código de país:	AR



## 59539502 UPA 15-90 160 50 Hz



Nota: Todas las unidades están en [mm] a menos que se indiquen otras. Exención de responsabilidad: este esquema dimensional simplificado no muestra todos los detalles.