

Contar	Descripción
--------	-------------

1	SP 9-11
---	---------



Advierta! la foto puede diferir del actual producto

Código: [98699219](#)

Bomba de agotamiento sumergible, apta para el bombeo de agua limpia. Se puede instalar en vertical u horizontal. Todos los componentes de acero están fabricados en acero inoxidable (EN 1.4301; AISI 304) para garantizar la máxima resistencia a la corrosión. Esta bomba está homologada para el bombeo de agua caliente.

### Más información acerca del producto

La bomba es apta para aplicaciones similares a las siguientes:

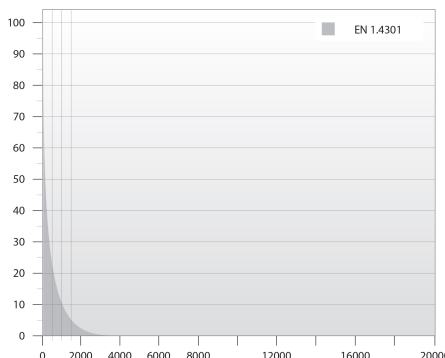
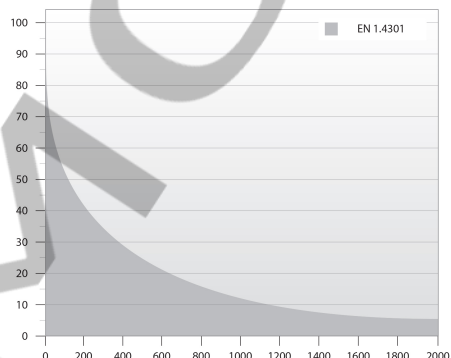
- suministro de agua sin tratar;
- riego;
- descenso de niveles freáticos;
- aumento de presión;
- fuentes.

La bomba SP de Grundfos es famosa por su alta eficiencia y ya cumple los requisitos de índice de eficiencia mínima, por lo que Grundfos puede contarse con orgullo entre los mejores fabricantes de bombas sumergibles.



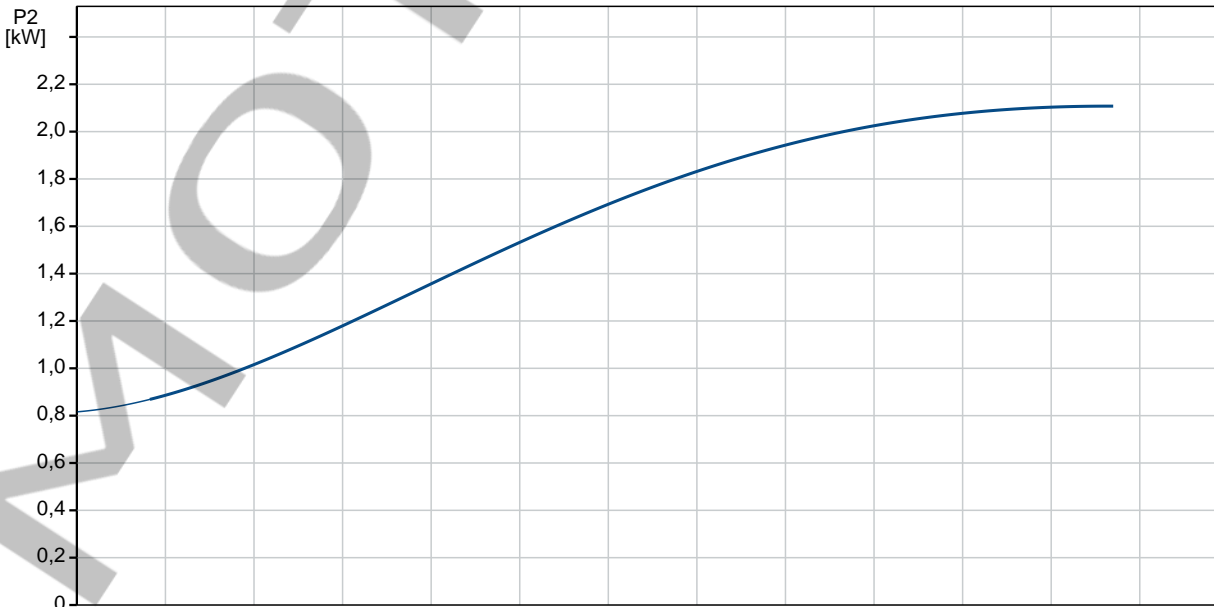
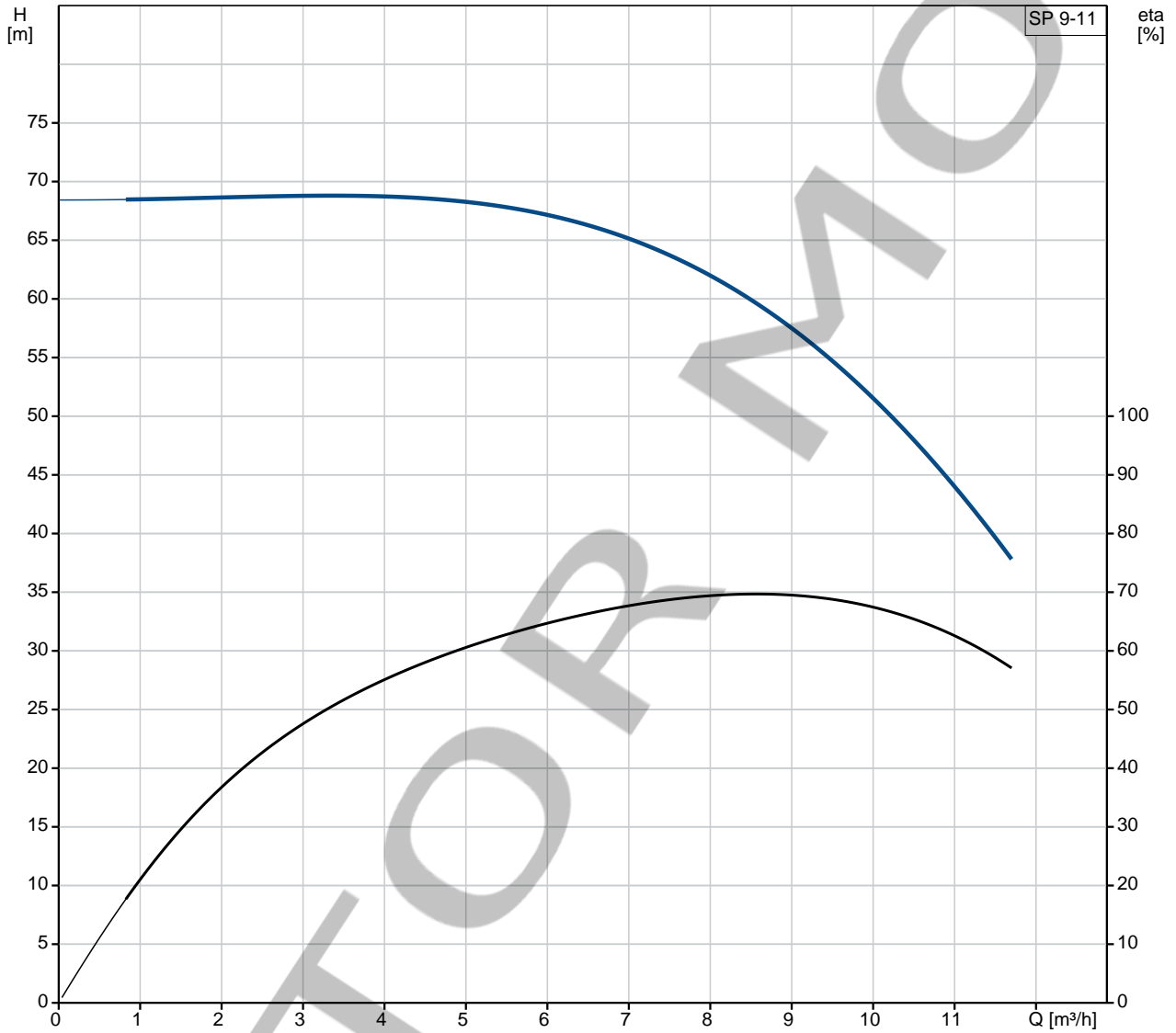
### Bomba

Todas las superficies de la bomba que entran en contacto con el líquido bombeado están fabricadas en acero inoxidable, lo cual les aporta resistencia a la corrosión y el desgaste. El siguiente gráfico de corrosión muestra las capacidades de la bomba y el motor en relación con la temperatura en grados centígrados (eje y) y la concentración de cloro en ppm (eje x).

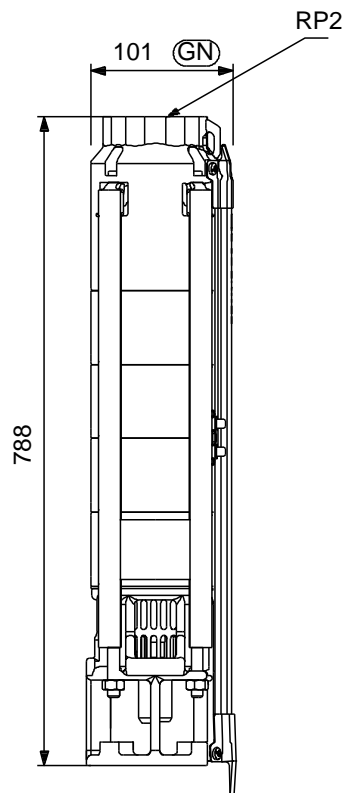
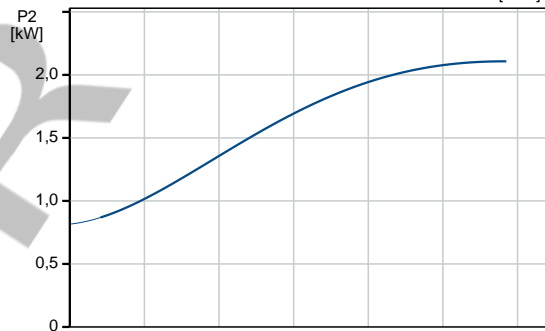
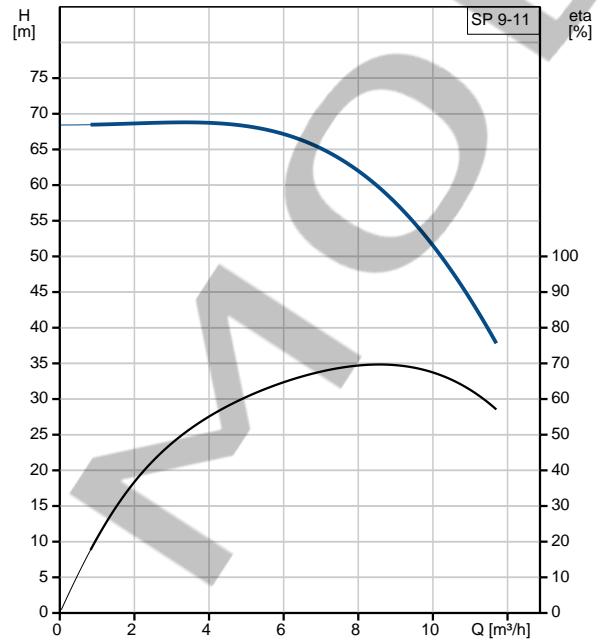


Contar	Descripción
	<p>Las piezas elastoméricas de la bomba poseen una buena resistencia al desgaste y prolongan los intervalos de mantenimiento. Los cojinetes están fabricados en LSR (caucho de silicona líquida), las juntas tóricas están fabricadas en TPU (poliuretano termoplástico) y la válvula de retorno está fabricada en NBR (caucho de nitrilo-butadieno). El material elastomérico especial de los cojinetes proporciona una mayor resistencia a la arena y otras partículas abrasivas (entre 50 y 150 mg/l).</p> <p>Para bombas destinadas al bombeo de aguas con un alto contenido de hidrocarburos o disolventes, Grundfos ofrece piezas de caucho FKM (fluorocarbono) resistentes al aceite y a temperaturas de hasta 90 °C.</p> <p>La bomba cuenta con cojinetes octogonales con canales lijados para minimizar el desgaste. Dado que el desgaste de la bomba es inevitable, su diseño facilita la sustitución de todas las piezas internas sujetas a deterioro (cojinetes, impulsor, anillos de desgaste y juntas tóricas) con objeto de maximizar el rendimiento y la vida útil.</p> <p>El interconector de aspiración está equipado con un filtro para impedir la penetración de partículas de gran tamaño en la bomba. El interconector está diseñado de acuerdo con las normas NEMA en materia de montaje/dimensiones de motores.</p> <p><b>Motor</b></p> <p><b>Líquido:</b> Líquido bombeado: Agua Temperatura máxima del líquido: 40 °C Temperatura del líquido durante el funcionamiento: 20 °C Densidad: 998.2 kg/m<sup>3</sup></p> <p><b>Técnico:</b> Velocidad de bomba en la que se basan los datos de bomba: 2900 rpm Caudal nominal: 9 m<sup>3</sup>/h Altura nominal: 57.5 m Tolerancia de curva: ISO9906:2012 3B</p> <p><b>Materiales:</b> Bomba: Acero inoxidable EN 1.4301 AISI 304 Impulsor: Acero inoxidable EN 1.4301 AISI 304</p> <p><b>Instalación:</b> Salida de bomba: RP2 Diámetro de motor: 4 inch</p> <p><b>Datos eléctricos:</b> Potencia (P2) requerida por la bomba: 2.2 kW</p> <p><b>Otros:</b> Índice eficiencia mínima, MEI : 0.70 Estado ErP: Prod. independiente (directiva EuP) Peso neto: 9.7 kg Peso bruto: 11.4 kg Volumen de transporte: 0.016 m<sup>3</sup> País de origen.: DK Tarifa personalizada n.º: 84137029</p>

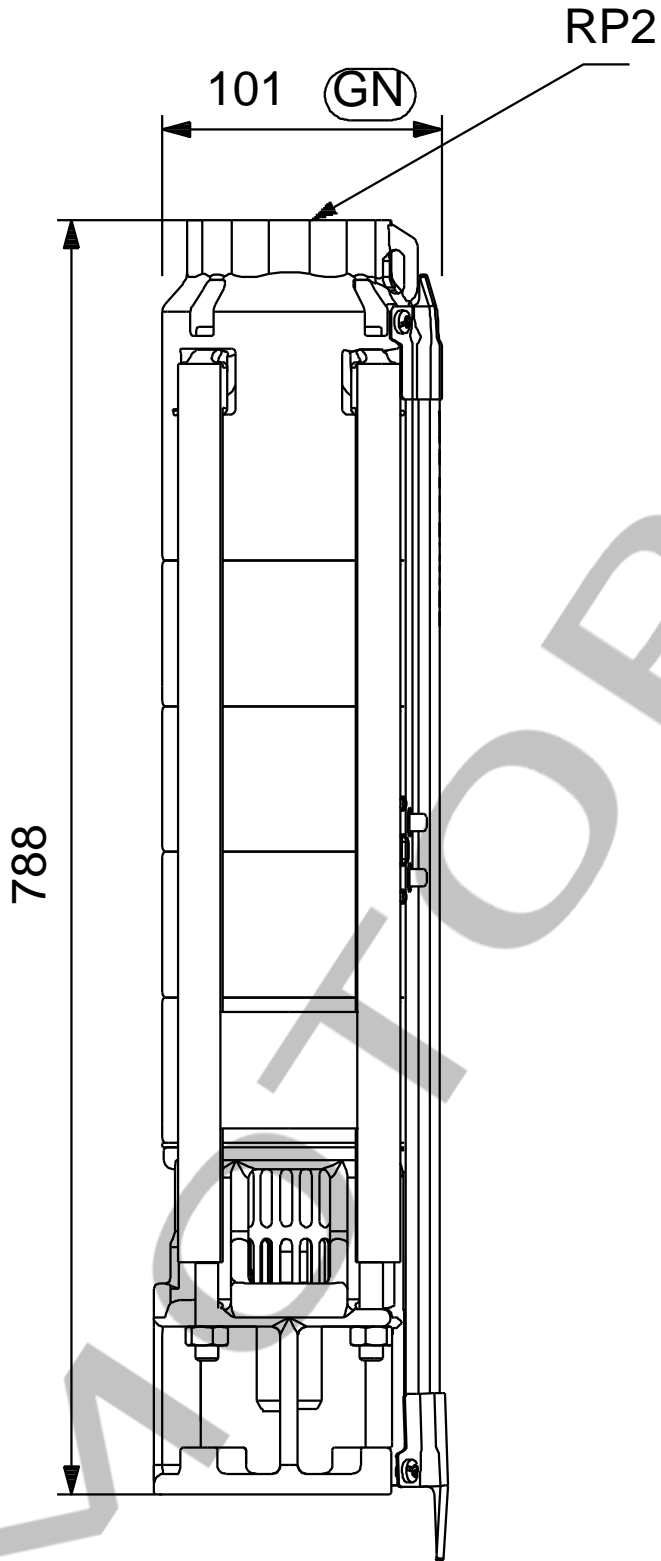
**98699219 SP 9-11 50 Hz**



Descripción	Valor
<b>Información general:</b>	
Producto::	SP 9-11
Código::	98699219
Número EAN::	5712600109216
<b>Técnico:</b>	
Velocidad de bomba en la que se basan los datos de bomba:	2900 rpm
Caudal nominal:	9 m <sup>3</sup> /h
Altura nominal:	57.5 m
Etapas:	11
Impulsor reduc.:	NONE
Tolerancia de curva:	ISO9906:2012 3B
Modelo:	A
Válvula:	YES
<b>Materiales:</b>	
Bomba:	Acero inoxidable EN 1.4301 AISI 304
Impulsor:	Acero inoxidable EN 1.4301 AISI 304
<b>Instalación:</b>	
Salida de bomba:	RP2
Diámetro de motor:	4 inch
<b>Líquido:</b>	
Líquido bombeado:	Agua
Temperatura máxima del líquido:	40 °C
Temperatura del líquido durante el funcionamiento:	20 °C
Densidad:	998.2 kg/m <sup>3</sup>
<b>Datos eléctricos:</b>	
Motor aplic.:	NEMA
Potencia (P2) requerida por la bomba:	2.2 kW
<b>Otros:</b>	
Índice eficiencia mínima, MEI :	0.70
Estado ErP:	Prod. independiente (directiva EuP)
Peso neto:	9.7 kg
Peso bruto:	11.4 kg
Volumen de transporte:	0.016 m <sup>3</sup>
País de origen.:	DK
Tarifa personalizada n.º:	84137029



**98699219 SP 9-11 50 Hz**



Nota: Todas las unidades están en [mm] a menos que se indiquen otras. Exención de responsabilidad: este esquema dimensional simplificado no muestra todos los detalles.