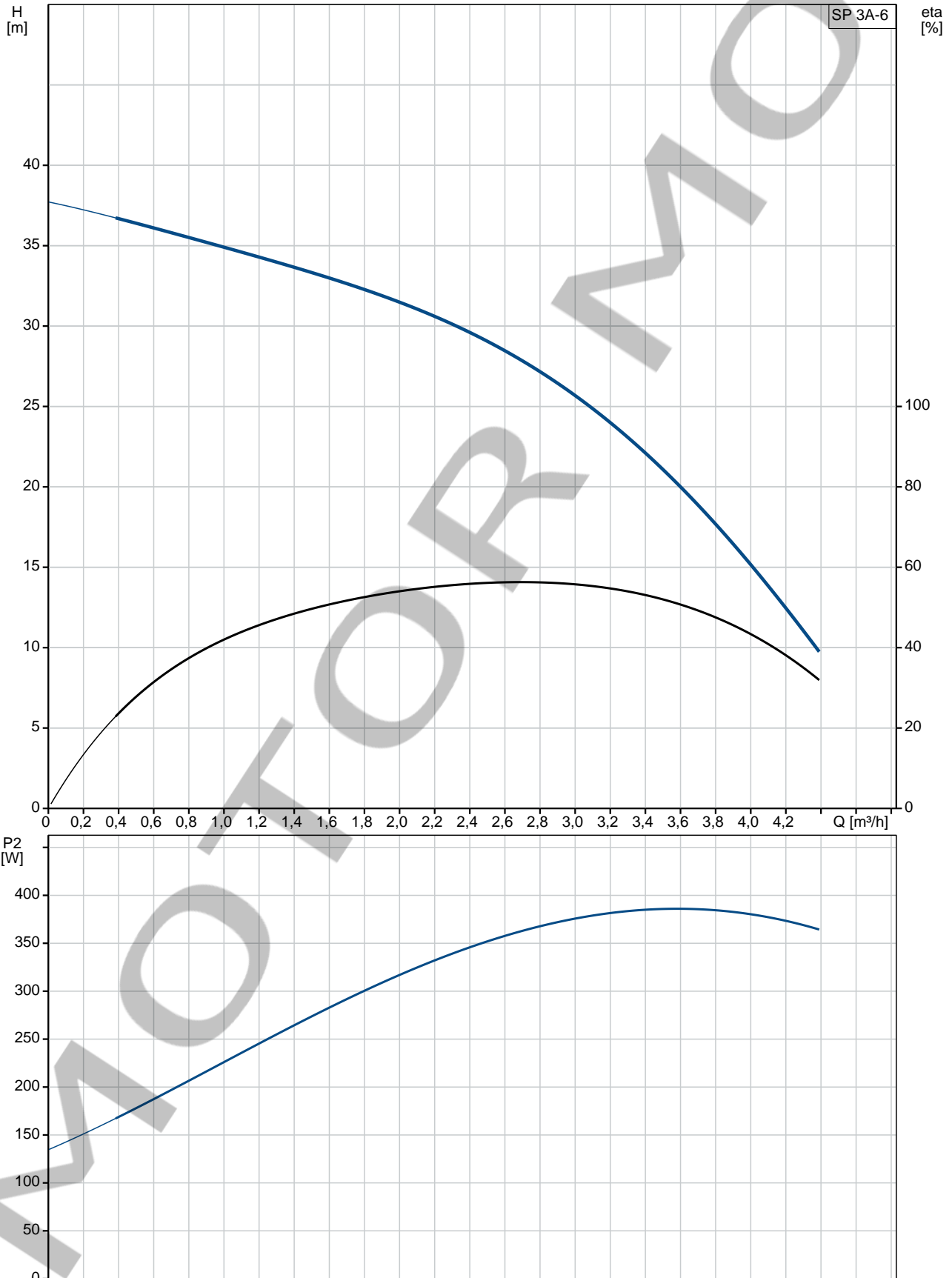


Contar	Descripción
--------	-------------

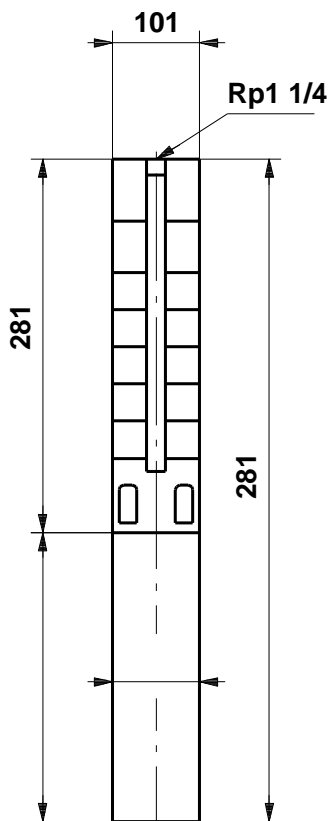
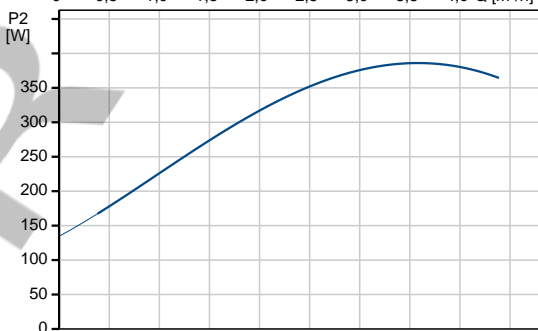
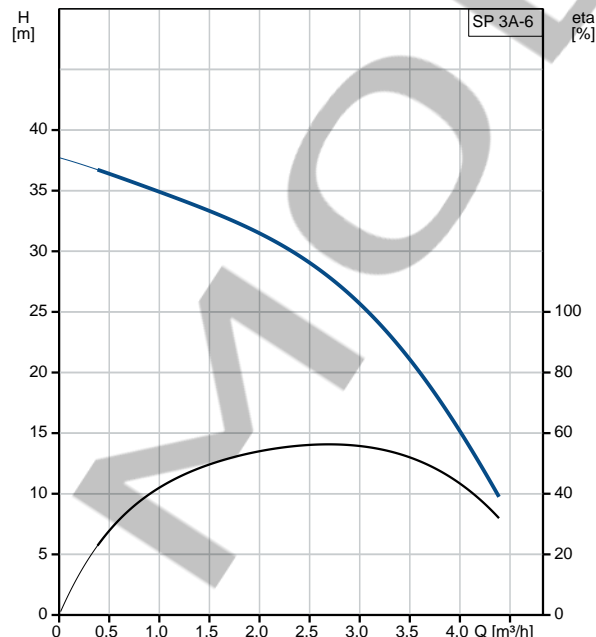
1	<div data-bbox="229 333 331 365" data-label="Text"> <p><b>SP 3A-6</b></p> </div> <div data-bbox="379 376 469 855" data-label="Image"> </div> <div data-bbox="1197 371 1430 517" data-label="Image"> </div> <div data-bbox="1206 551 1401 806" data-label="Image"> </div> <div data-bbox="619 831 1080 860" data-label="Text"> <p>Advierta! la foto puede diferir del actual producto</p> </div> <div data-bbox="229 862 448 893" data-label="Text"> <p>Código: <a href="#">1000006</a></p> </div> <div data-bbox="229 920 1453 1025" data-label="Text"> <p>Bomba de agotamiento sumergible, apta para el bombeo de agua limpia. Se puede instalar en vertical u horizontal. Todos los componentes de acero están fabricados en acero inoxidable (EN 1.4301; AISI 304) para garantizar la máxima resistencia a la corrosión. Esta bomba está homologada para el bombeo de agua caliente.</p> </div> <div data-bbox="229 1064 751 1099" data-label="Section-Header"> <h3>Más información acerca del producto</h3> </div> <div data-bbox="229 1097 925 1131" data-label="Text"> <p>La bomba es apta para aplicaciones similares a las siguientes:</p> </div> <div data-bbox="266 1131 644 1276" data-label="List-Group"> <ul style="list-style-type: none"> <li>- suministro de agua sin tratar;</li> <li>- riego;</li> <li>- descenso de niveles freáticos;</li> <li>- aumento de presión;</li> <li>- fuentes.</li> </ul> </div> <div data-bbox="229 1276 336 1310" data-label="Section-Header"> <h3>Bomba</h3> </div> <div data-bbox="229 1310 1460 1417" data-label="Text"> <p>Todas las superficies de la bomba que entran en contacto con el líquido bombeado están fabricadas en acero inoxidable, lo cual les aporta resistencia a la corrosión y el desgaste. El siguiente gráfico de corrosión muestra las capacidades de la bomba y el motor en relación con la temperatura en grados centígrados (eje y) y la concentración de cloro en ppm (eje x).</p> </div> <div data-bbox="229 1435 1142 1794" data-label="Figure"> </div> <div data-bbox="229 1823 1452 1906" data-label="Text"> <p>Las piezas elastoméricas de la bomba están fabricadas en NBR (caucho de nitrilo-butadieno) y TPU (poliuretano termoplástico), materiales ambos que cuentan con buena resistencia al desgaste y prolongan los intervalos de mantenimiento.</p> </div> <div data-bbox="229 1908 1417 1991" data-label="Text"> <p>El interconector de aspiración está equipado con un filtro para impedir la penetración de partículas de gran tamaño en la bomba. El interconector está diseñado de acuerdo con las normas NEMA en materia de montaje/dimensiones de motores.</p> </div> <div data-bbox="229 2022 319 2058" data-label="Section-Header"> <h3>Motor</h3> </div> <div data-bbox="106 2123 590 2159" data-label="Page-Footer"> <p>Impresión del WinCAPS Grundfos [2019.02.002]</p> </div> <div data-bbox="1453 2123 1498 2154" data-label="Page-Footer"> <p>1/5</p> </div>
---	---

Contar	Descripción
	<p><b>Líquido:</b> Líquido bombeado: Agua Temperatura máxima del líquido: 40 °C Temperatura del líquido durante el funcionamiento: 20 °C Densidad: 998.2 kg/m³</p> <p><b>Técnico:</b> Velocidad de bomba en la que se basan los datos de bomba: 2900 rpm Caudal nominal: 3 m³/h Altura nominal: 27 m Tolerancia de curva: ISO9906:2012 3B Specification for shaft end: SPLINE</p> <p><b>Materiales:</b> Bomba: Acero inoxidable EN 1.4301 AISI 304 Impulsor: Acero inoxidable EN 1.4301 AISI 304</p> <p><b>Instalación:</b> Salida de bomba: Rp1 1/4 Diámetro de motor: 4 inch</p> <p><b>Datos eléctricos:</b> Potencia (P2) requerida por la bomba: 0.37 kW</p> <p><b>Otros:</b> Índice eficiencia mínima, MEI : 0.70 Estado ErP: Prod. independiente (directiva EuP) Peso neto: 2.7 kg Peso bruto: 4 kg Volumen de transporte: 10.8 m³ País de origen.: DK Tarifa personalizada n.º: 84137029</p>

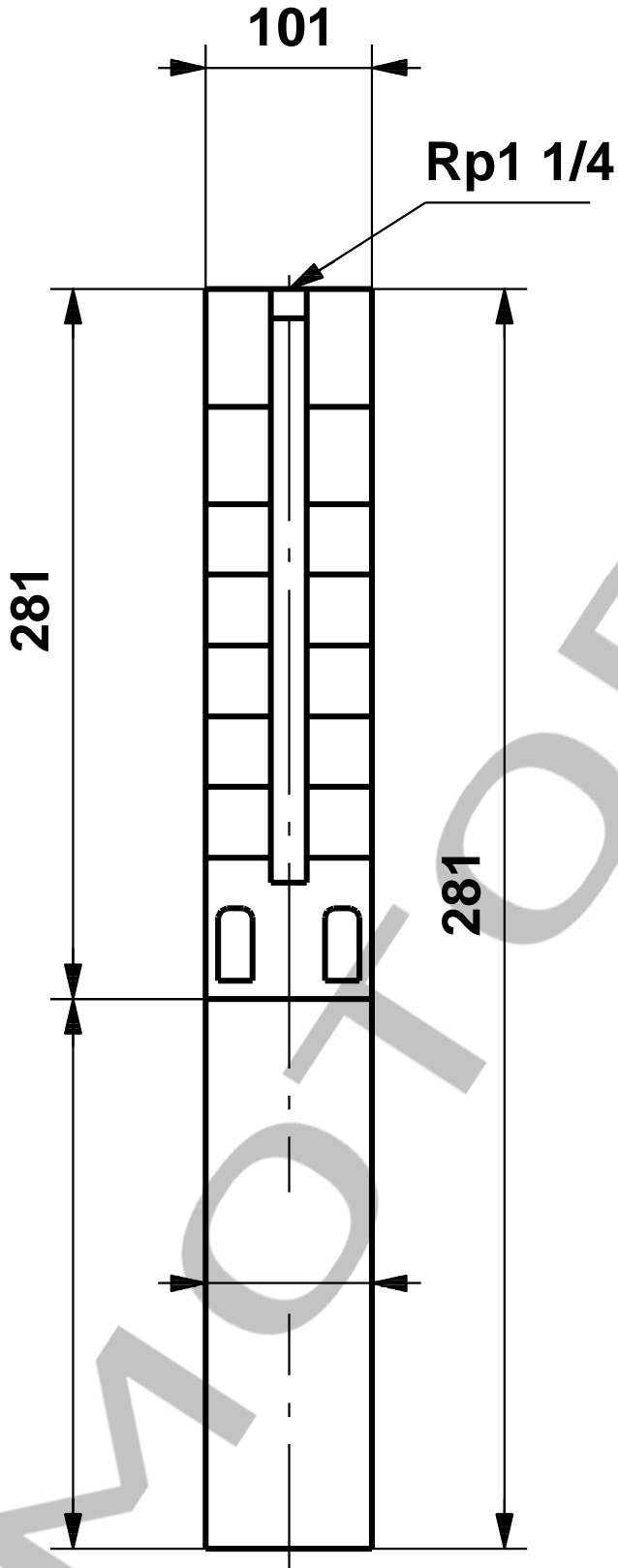
## 10000006 SP 3A-6 50 Hz



Descripción	Valor
<b>Información general:</b>	
Producto::	SP 3A-6
Código::	10000006
Número EAN::	5700391068522
<b>Técnico:</b>	
Velocidad de bomba en la que se basan los datos de bomba:	2900 rpm
Caudal nominal:	3 m <sup>3</sup> /h
Altura nominal:	27 m
Etapas:	6
Impulsor reduc.:	NONE
Tolerancia de curva:	ISO9906:2012 3B
Modelo:	A
Válvula:	YES
Specification for shaft end:	SPLINE
<b>Materiales:</b>	
Bomba:	Acero inoxidable EN 1.4301 AISI 304
Impulsor:	Acero inoxidable EN 1.4301 AISI 304
<b>Instalación:</b>	
Salida de bomba:	Rp1 1/4
Diámetro de motor:	4 inch
<b>Líquido:</b>	
Líquido bombeado:	Agua
Temperatura máxima del líquido:	40 °C
Temperatura del líquido durante el funcionamiento:	20 °C
Densidad:	998.2 kg/m <sup>3</sup>
<b>Datos eléctricos:</b>	
Motor aplic.:	GRUNDFOS
Potencia (P2) requerida por la bomba:	0.37 kW
<b>Otros:</b>	
Índice eficiencia mínima, MEI :	0.70
Estado ErP:	Prod. independiente (directiva EuP)
Peso neto:	2.7 kg
Peso bruto:	4 kg
Volumen de transporte:	10.8 m <sup>3</sup>
País de origen.:	DK
Tarifa personalizada n.º:	84137029



**10000006 SP 3A-6 50 Hz**



Nota: Todas las unidades están en [mm] a menos que se indiquen otras. Exención de responsabilidad: este esquema dimensional simplificado no muestra todos los detalles.