

Contar	Descripción
--------	-------------

1	<div data-bbox="229 336 346 365" data-label="Text"> <p><b>SP 3A-45</b></p> </div> <div data-bbox="410 371 437 857" data-label="Image"> </div> <div data-bbox="1197 371 1430 517" data-label="Image"> </div> <div data-bbox="1206 551 1398 806" data-label="Image"> </div> <div data-bbox="620 831 1080 857" data-label="Text"> <p>Advierta! la foto puede diferir del actual producto</p> </div> <div data-bbox="229 862 448 893" data-label="Text"> <p>Código: <a href="#">10100045</a></p> </div> <div data-bbox="229 920 1442 1025" data-label="Text"> <p>Bomba de agotamiento sumergible, apta para el bombeo de agua limpia. Se puede instalar en vertical u horizontal. Todos los componentes de acero están fabricados en acero inoxidable (EN 1.4301; AISI 304) para garantizar la máxima resistencia a la corrosión. Esta bomba está homologada para el bombeo de agua caliente.</p> </div> <div data-bbox="229 1064 751 1099" data-label="Section-Header"> <h3>Más información acerca del producto</h3> </div> <div data-bbox="229 1099 925 1131" data-label="Text"> <p>La bomba es apta para aplicaciones similares a las siguientes:</p> </div> <div data-bbox="266 1131 644 1276" data-label="List-Group"> <ul style="list-style-type: none"> <li>- suministro de agua sin tratar;</li> <li>- riego;</li> <li>- descenso de niveles freáticos;</li> <li>- aumento de presión;</li> <li>- fuentes.</li> </ul> </div> <div data-bbox="229 1276 336 1310" data-label="Section-Header"> <h3>Bomba</h3> </div> <div data-bbox="229 1312 1449 1417" data-label="Text"> <p>Todas las superficies de la bomba que entran en contacto con el líquido bombeado están fabricadas en acero inoxidable, lo cual les aporta resistencia a la corrosión y el desgaste. El siguiente gráfico de corrosión muestra las capacidades de la bomba y el motor en relación con la temperatura en grados centígrados (eje y) y la concentración de cloro en ppm (eje x).</p> </div> <div data-bbox="229 1435 1139 1794" data-label="Figure"> </div> <div data-bbox="229 1825 1441 1906" data-label="Text"> <p>Las piezas elastoméricas de la bomba están fabricadas en NBR (caucho de nitrilo-butadieno) y TPU (poliuretano termoplástico), materiales ambos que cuentan con buena resistencia al desgaste y prolongan los intervalos de mantenimiento.</p> </div> <div data-bbox="229 1910 1409 1993" data-label="Text"> <p>El interconector de aspiración está equipado con un filtro para impedir la penetración de partículas de gran tamaño en la bomba. El interconector está diseñado de acuerdo con las normas NEMA en materia de montaje/dimensiones de motores.</p> </div> <div data-bbox="229 2024 319 2060" data-label="Section-Header"> <h3>Motor</h3> </div> <div data-bbox="106 2128 590 2159" data-label="Page-Footer"> <p>Impresión del WinCAPS Grundfos [2019.02.002]</p> </div> <div data-bbox="1444 2128 1484 2154" data-label="Page-Footer"> <p>1/5</p> </div>
---	---

**Contar Descripción****Líquido:**

Líquido bombeado: Agua  
Temperatura máxima del líquido: 40 °C  
Temperatura del líquido durante el funcionamiento: 20 °C  
Densidad: 998.2 kg/m<sup>3</sup>

**Técnico:**

Velocidad de bomba en la que se basan los datos de bomba: 2900 rpm  
Caudal nominal: 3 m<sup>3</sup>/h  
Altura nominal: 210 m  
Tolerancia de curva: ISO9906:2012 3B  
Specification for shaft end: CYLINDRICAL

**Materiales:**

Bomba: Acero inoxidable  
EN 1.4301  
AISI 304  
Impulsor: Acero inoxidable  
EN 1.4301  
AISI 304

**Instalación:**

Salida de bomba: Rp1 1/4  
Diámetro de motor: 4 inch

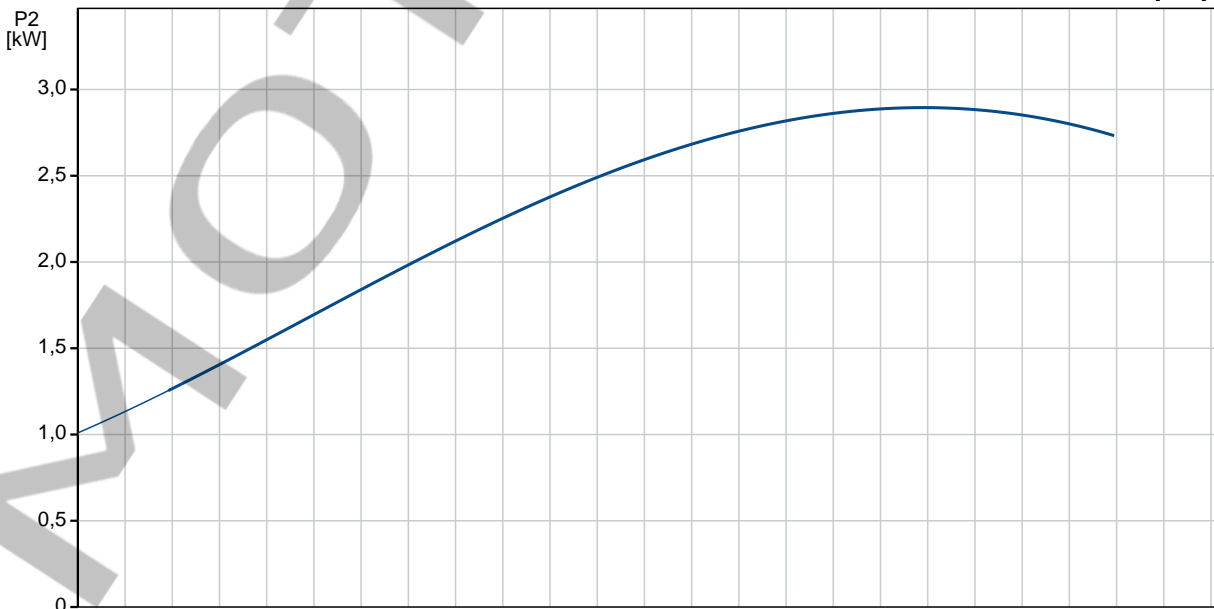
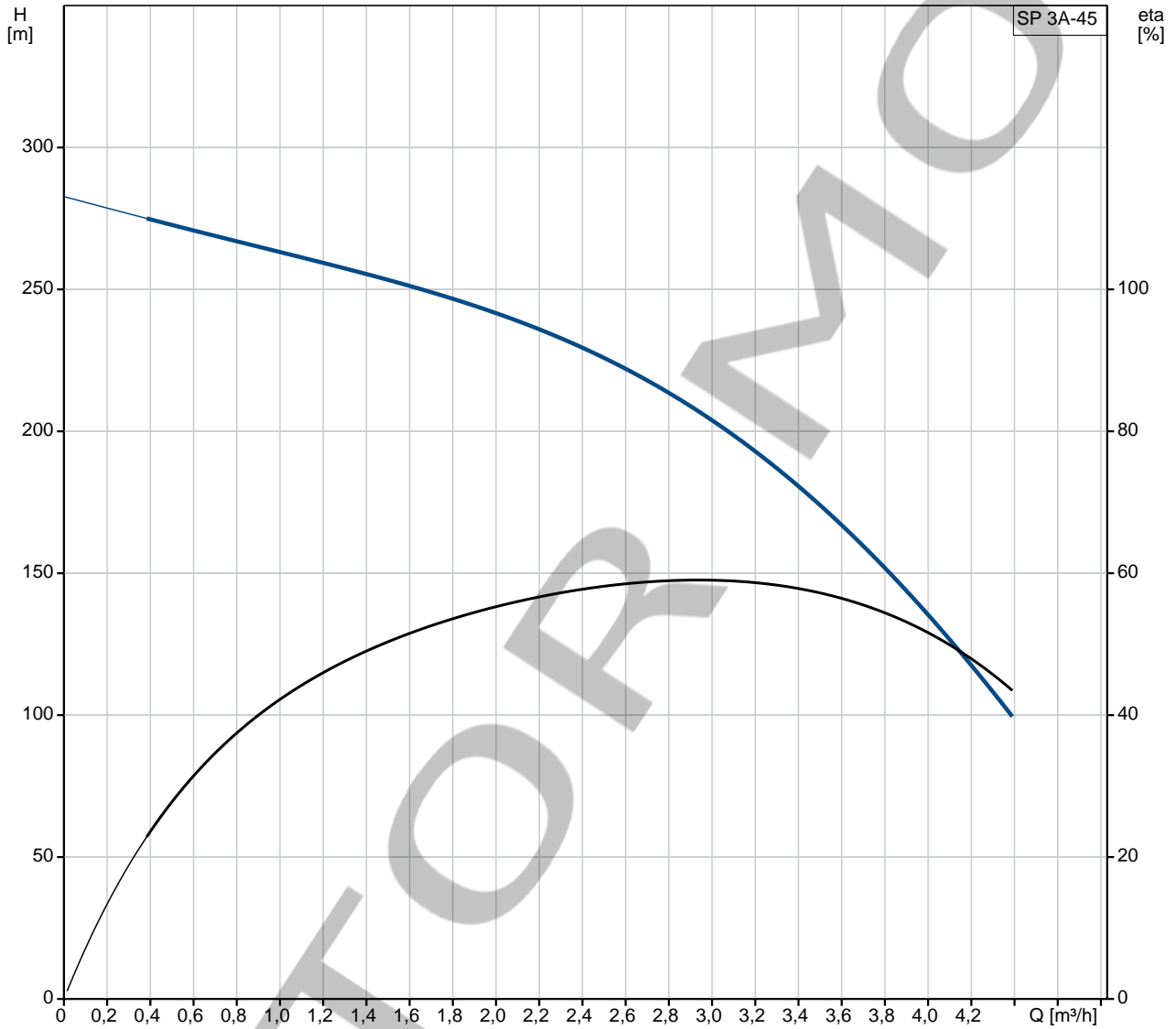
**Datos eléctricos:**

Potencia (P2) requerida por la bomba: 3 kW

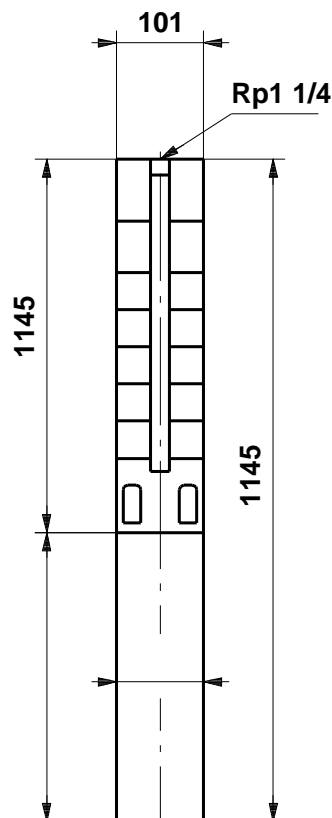
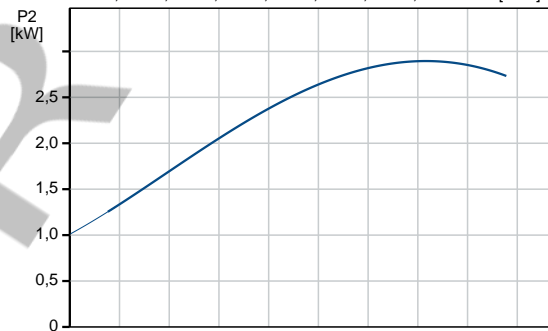
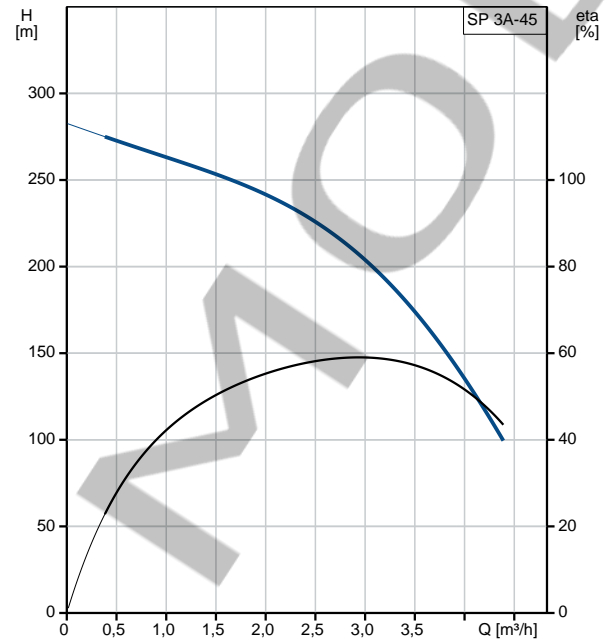
**Otros:**

Índice eficiencia mínima, MEI : 0.70  
Estado ErP: Prod. independiente (directiva EuP)  
Peso neto: 16.6 kg  
Peso bruto: 21.4 kg  
Volumen de transporte: 21.7 m<sup>3</sup>  
País de origen.: DK  
Tarifa personalizada n.º: 84137029

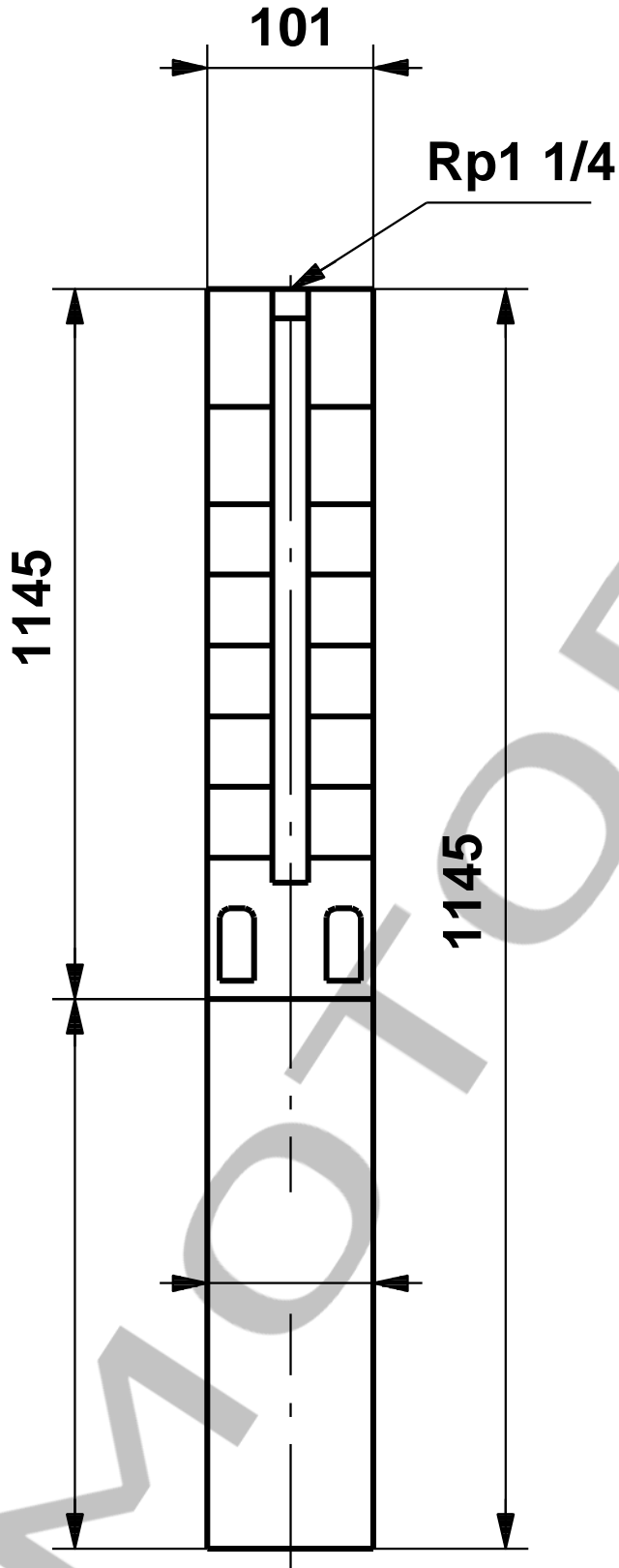
## 10100045 SP 3A-45 50 Hz



Descripción	Valor
<b>Información general:</b>	
Producto::	SP 3A-45
Código::	10100045
Número EAN::	5700391069437
<b>Técnico:</b>	
Velocidad de bomba en la que se basan los datos de bomba:	2900 rpm
Caudal nominal:	3 m <sup>3</sup> /h
Altura nominal:	210 m
Etapas:	45
Impulsor reduc.:	NONE
Tolerancia de curva:	ISO9906:2012 3B
Modelo:	A
Válvula:	YES
Specification for shaft end:	CYLINDRICAL
<b>Materiales:</b>	
Bomba:	Acero inoxidable EN 1.4301 AISI 304
Impulsor:	Acero inoxidable EN 1.4301 AISI 304
<b>Instalación:</b>	
Salida de bomba:	Rp1 1/4
Diámetro de motor:	4 inch
<b>Líquido:</b>	
Líquido bombeado:	Agua
Temperatura máxima del líquido:	40 °C
Temperatura del líquido durante el funcionamiento:	20 °C
Densidad:	998.2 kg/m <sup>3</sup>
<b>Datos eléctricos:</b>	
Motor aplic.:	GRUNDFOS
Potencia (P2) requerida por la bomba:	3 kW
<b>Otros:</b>	
Índice eficiencia mínima, MEI :	0.70
Estado ErP:	Prod. independiente (directiva EuP)
Peso neto:	16.6 kg
Peso bruto:	21.4 kg
Volumen de transporte:	21.7 m <sup>3</sup>
País de origen.:	DK
Tarifa personalizada n.º:	84137029



**10100045 SP 3A-45 50 Hz**



Nota: Todas las unidades están en [mm] a menos que se indiquen otras. Exención de responsabilidad: este esquema dimensional simplificado no muestra todos los detalles.